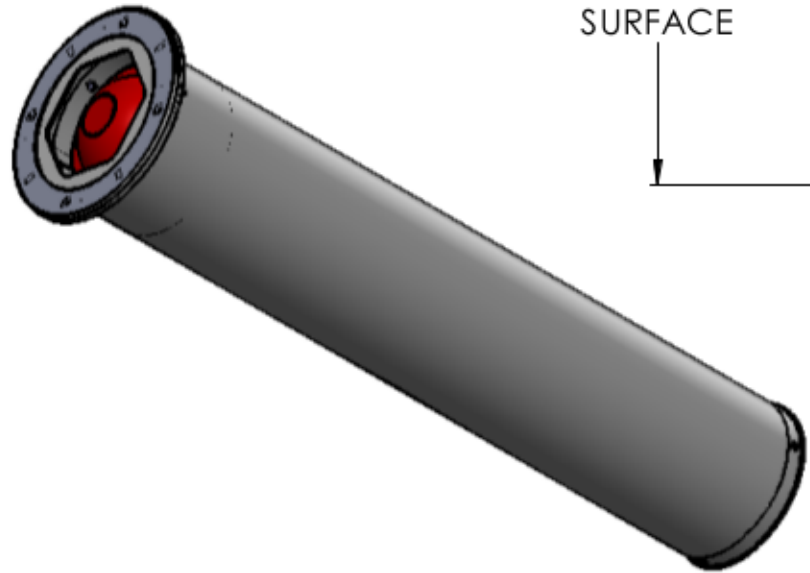
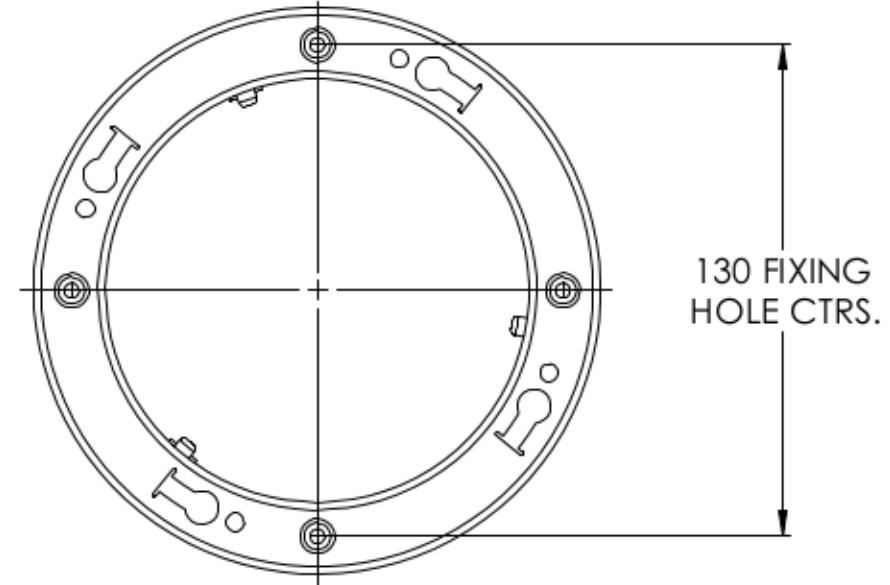
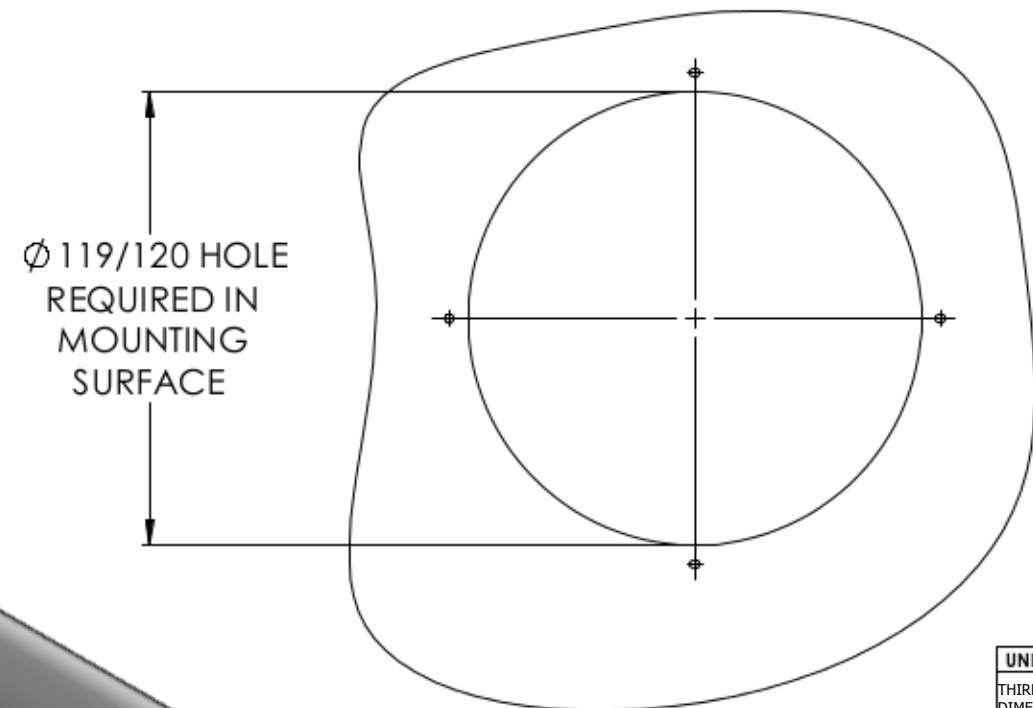
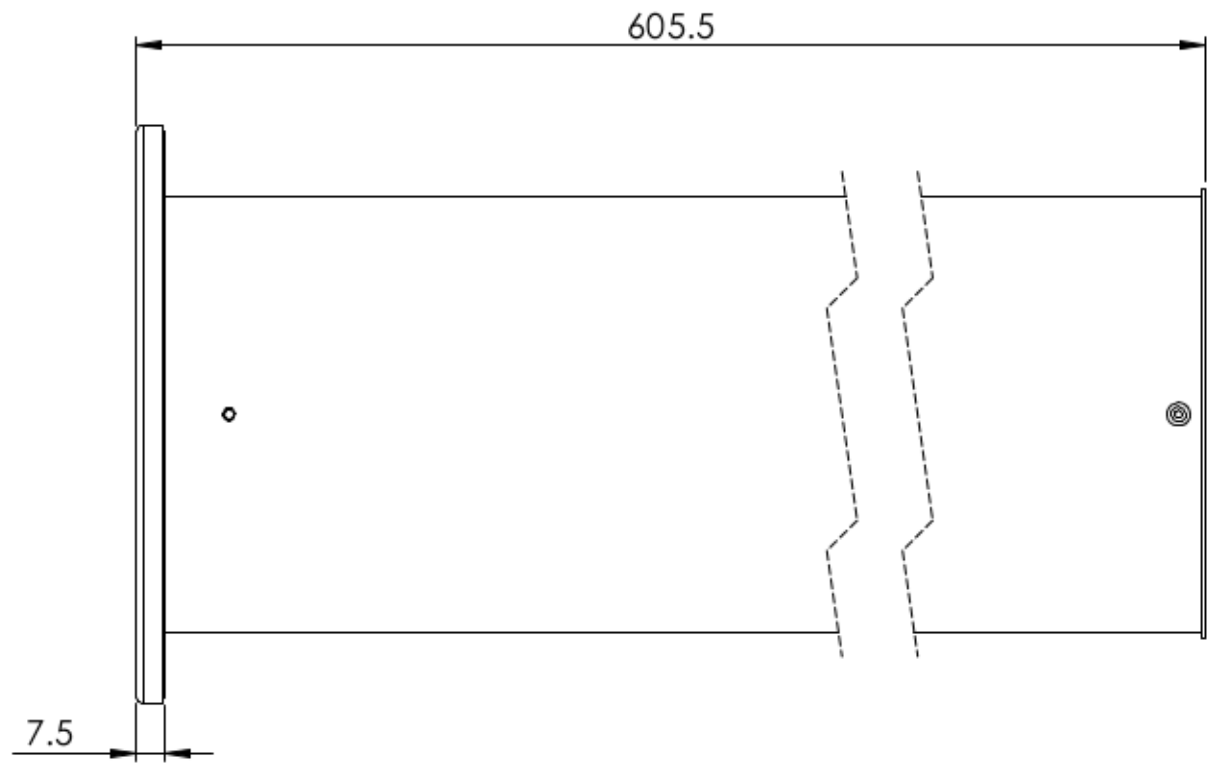
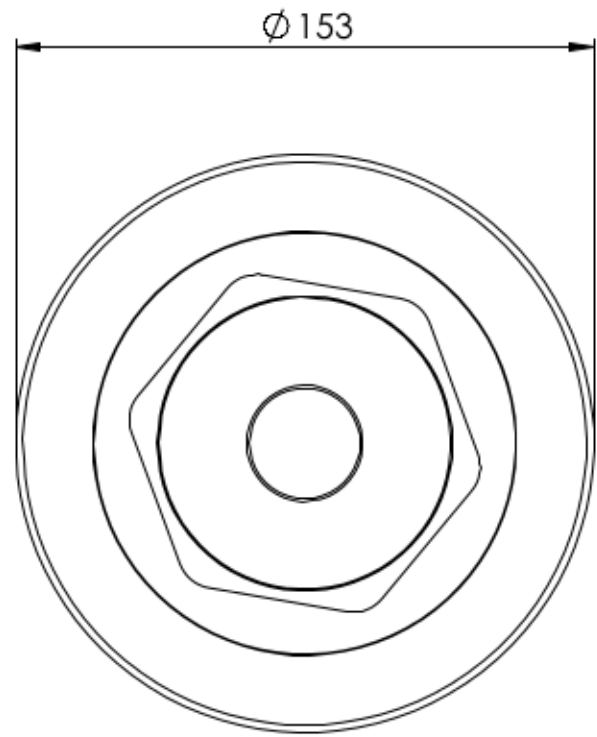
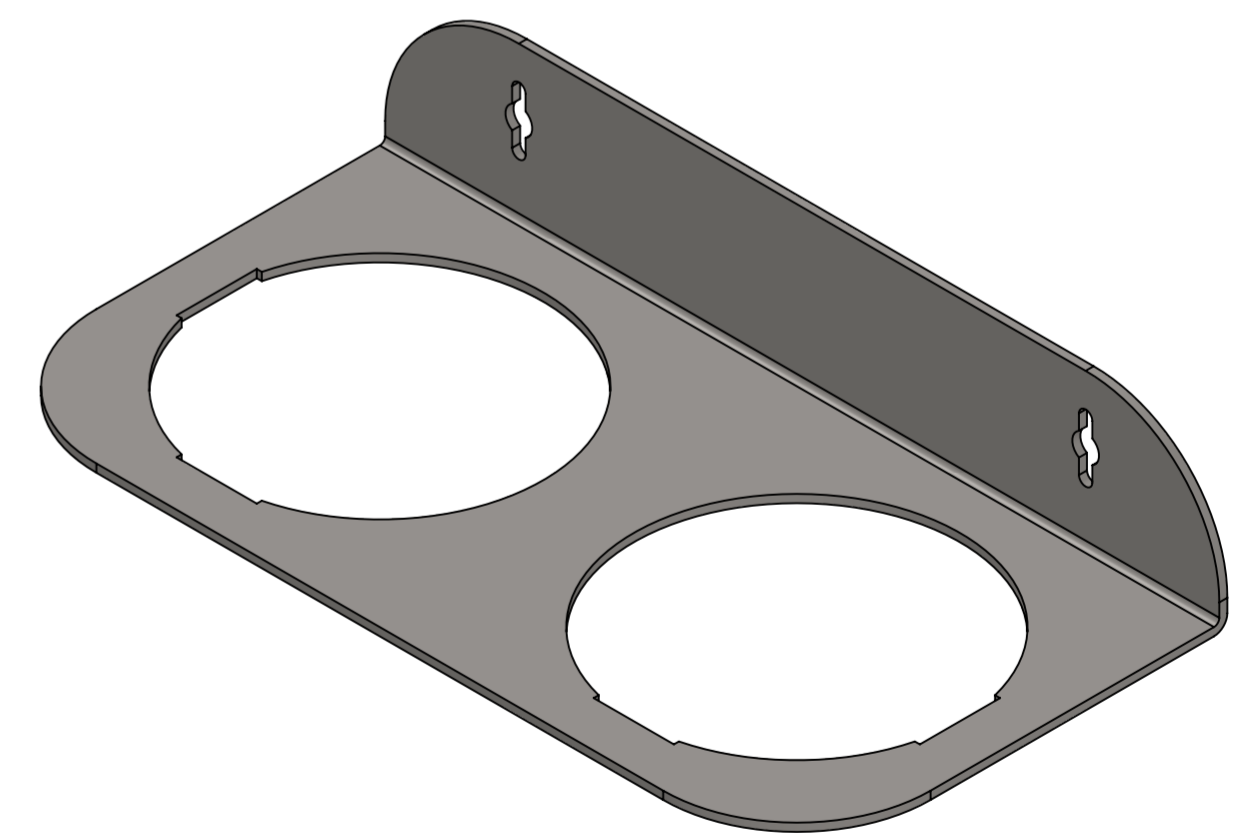
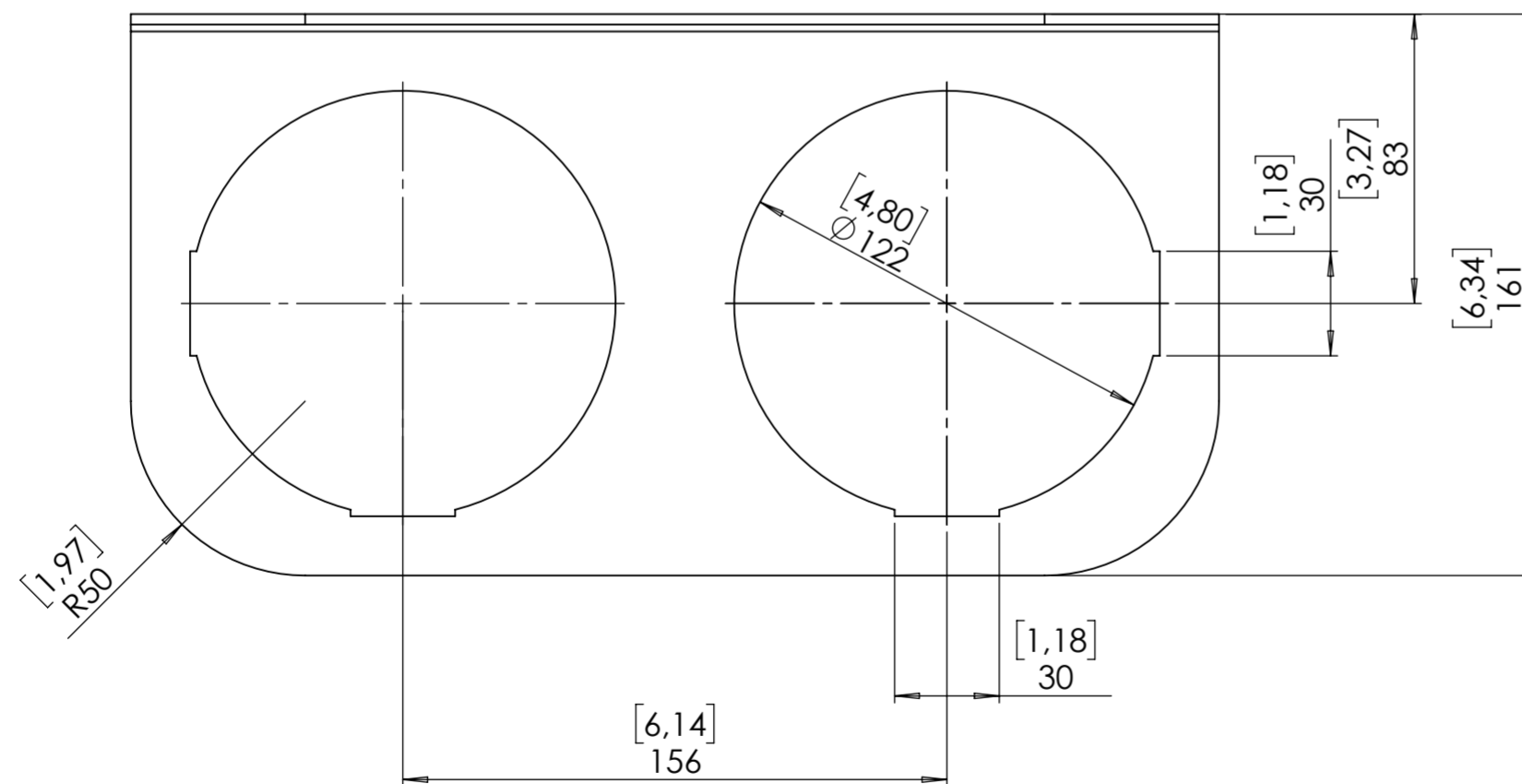
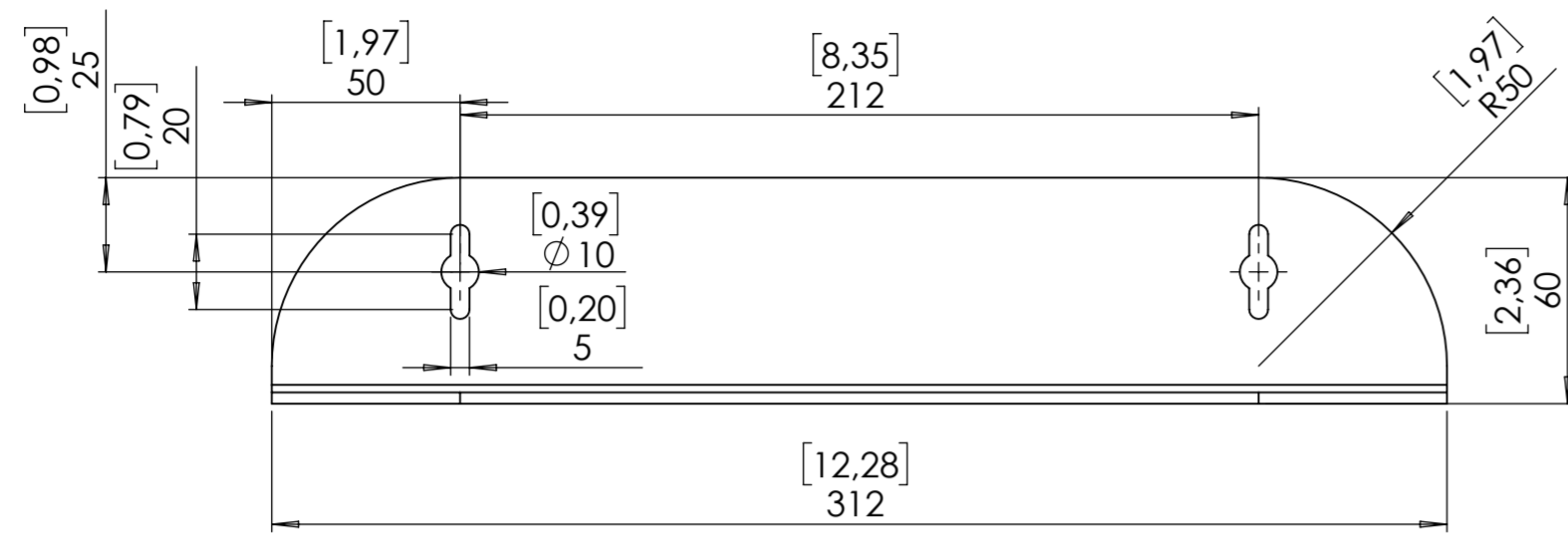


UNLESS OTHERWISE SPECIFIED				DO NOT SCALE DRAWING	
THIRD ANGLE PROJECTION DIMENSION ARE IN MILLIMETERS ±0.4 ON WHOLE NUMBERS ±0.2 ON ONE DECIMAL PLACE ±0.1 ON TWO DECIMAL PLACES				ISSUE:- ISSUE 1	
				FINISH:	
				TITLE: Becherspender mit Federautomatik (Röhre Kunststoff) und Silikondichtungen für verschiedene Bechergößen mit Durchmesser von ca. 69 - 98 mm	
DRAWN	C.JP	SIGNATURE	DATE	DWG NO.	TBA
CHK'D			20/10/10		A3
APP'VD					
MFG					
Q.A				WEIGHT:	SCALENTS
				SHEET 1 OF 1	



UNLESS OTHERWISE SPECIFIED				DO NOT SCALE DRAWING	
THIRD ANGLE PROJECTION DIMENSION ARE IN MILLIMETERS ±0.4 ON WHOLE NUMBERS ±0.2 ON ONE DECIMAL PLACE ±0.1 ON TWO DECIMAL PLACES				ISSUE:- ISSUE 1	
				FINISH:	
				TITLE: Deckelspender mit Federautomatik (Röhre Kunststoff) und Silikondichtungen für verschiedene Deckelgrößen mit Durchmesser von ca. 69 - 98 mm	
DRAWN	C.JP	SIGNATURE	DATE	DWG NO.	TBA
CHK'D			20/10/10		A3
APP'VD					
MFG					
Q.A				MATERIAL:	
				WEIGHT:	
				SCALENTS	SHEET 1 OF 1



Maße: [inch]
mm

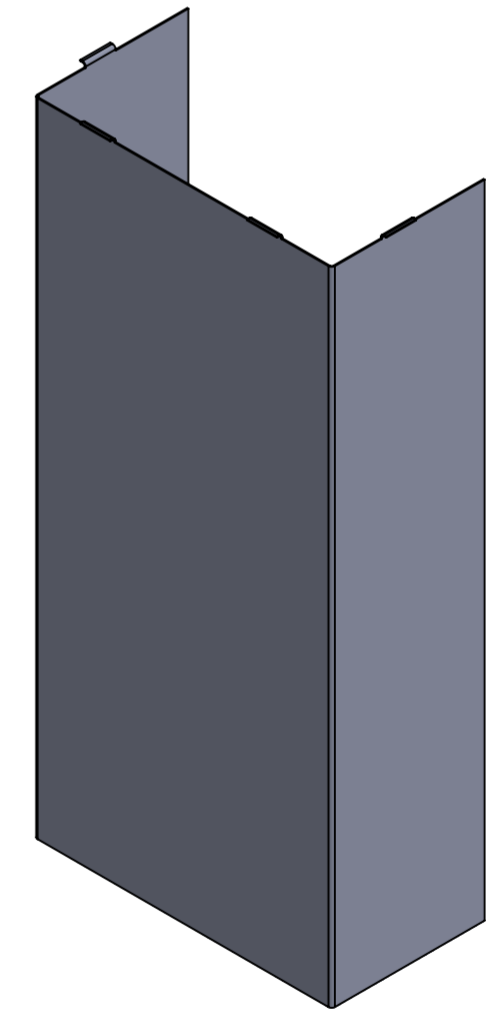
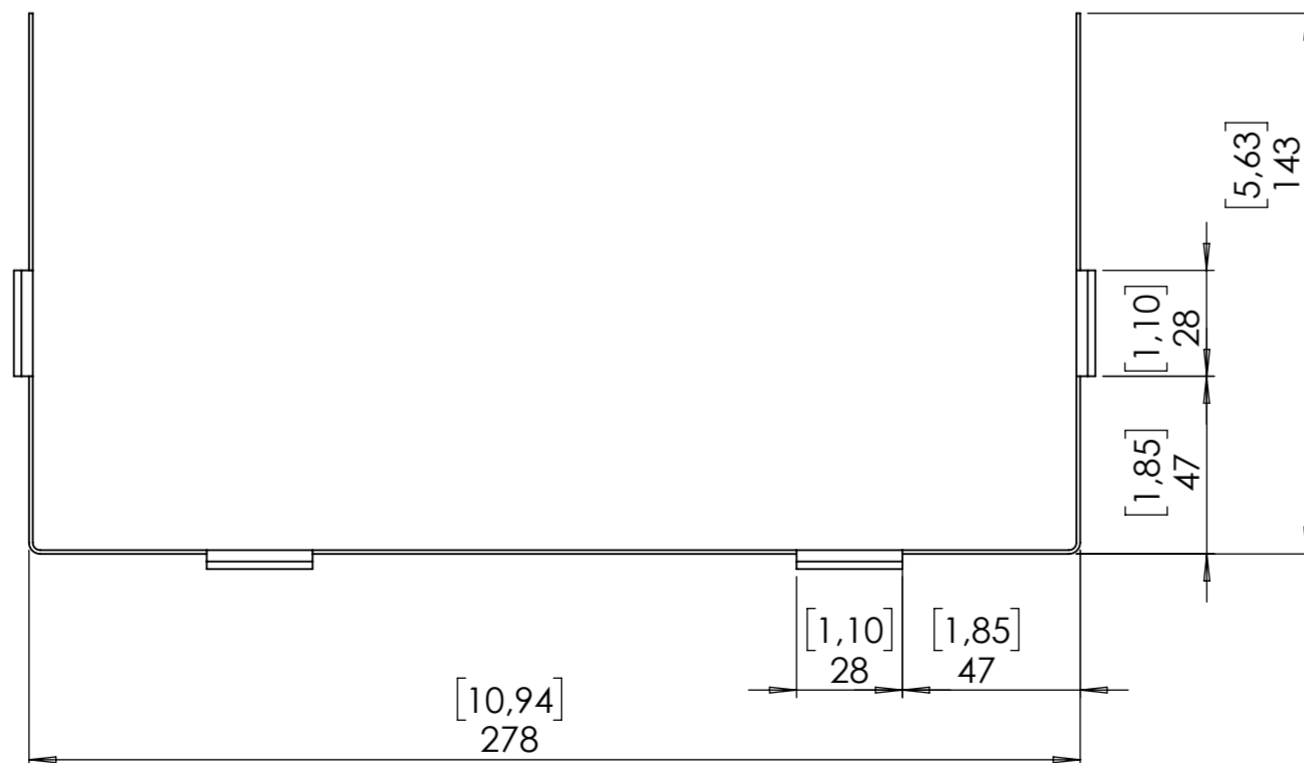
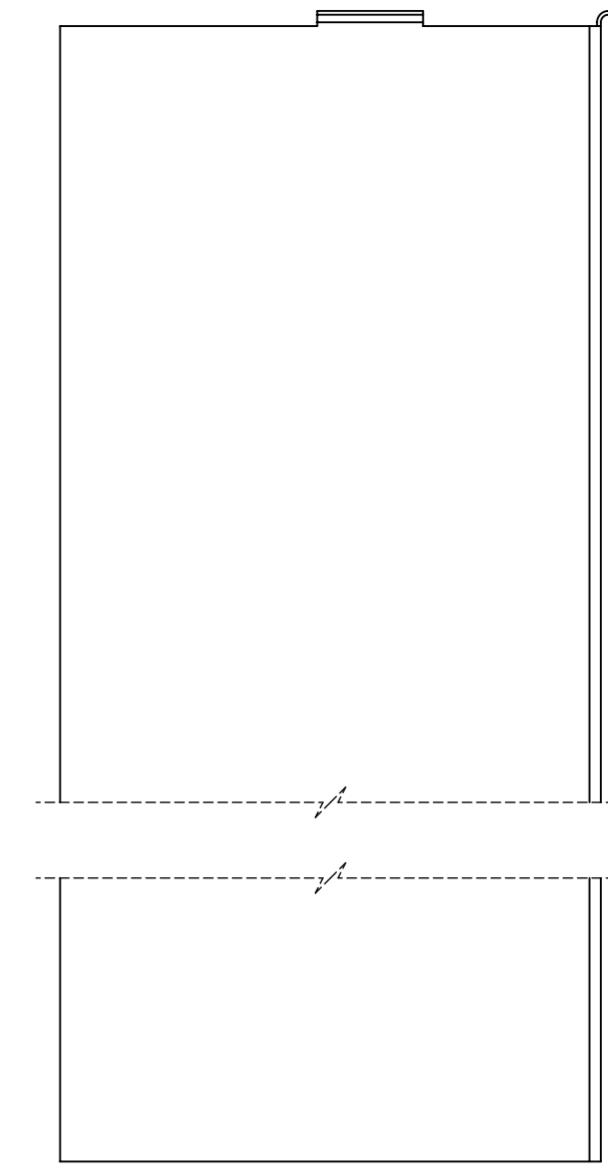
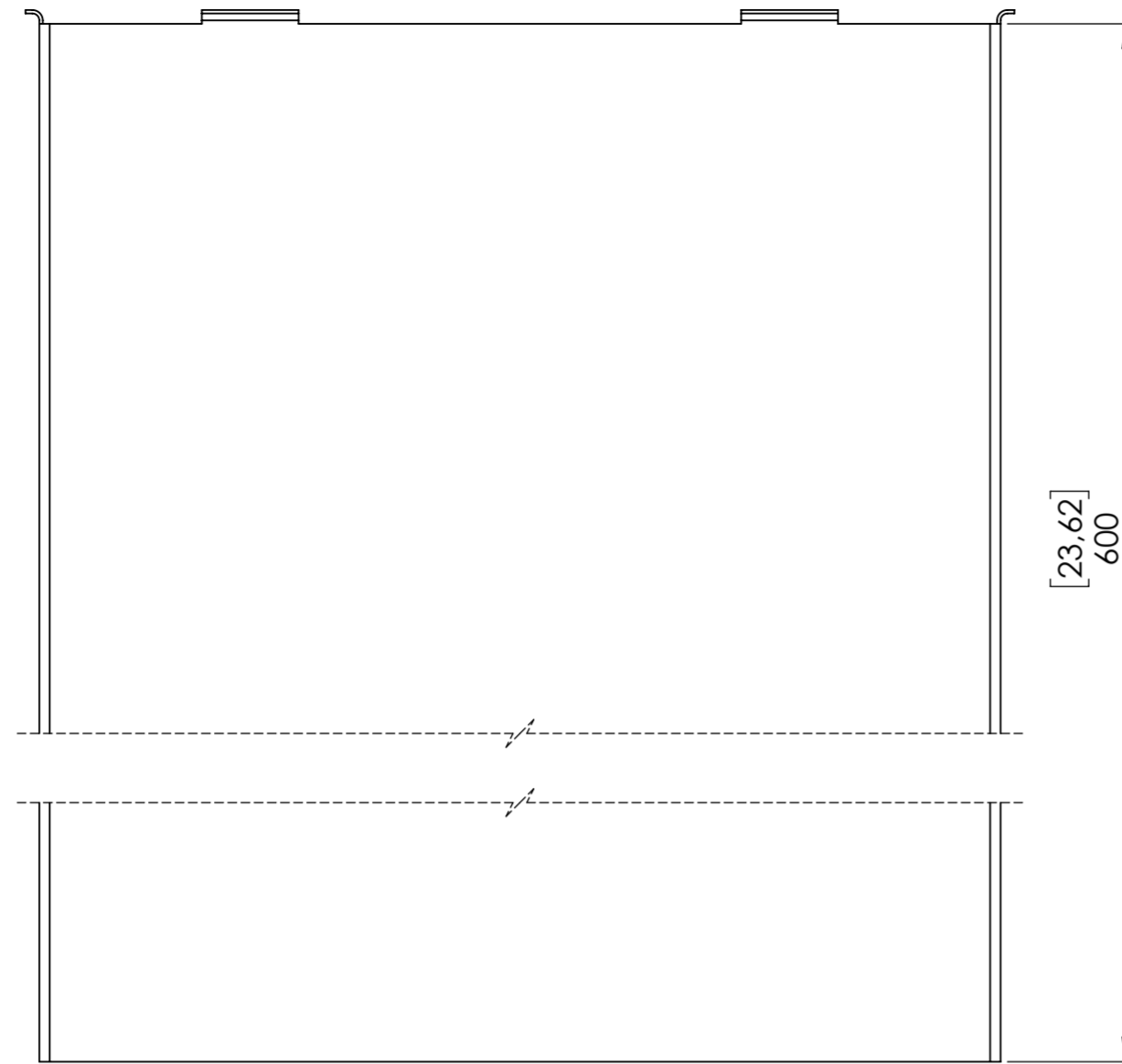
Materialstärke:

Bemassung hat Vorrang vor CAD

Nicht bemaste Einzelheiten siehe Daten

GEZEICH.	DATUM	NAME
GEPRÜFT		
GENEHM.		
MATERIAL:		
FARBE:		
GEWICHT:		

INDEX	DATUM	BEMERKUNG	NAME
BENENNUNG: Anbauhalterungsbügel Angle holder for wall attachment			
ZEICHNUNGSNR.			
Format DIN A2			



Maße: [inch]
mm

Materialstärke:
Bemassung hat Vorrang vor CAD
Nicht bemaste Einzelheiten siehe Daten

	DATUM	NAME
GEZEICH.		
GEPRÜFT		
GENEHM.		
MATERIAL:		
FARBE:		
GEWICHT:		

INDEX	DATUM	BEMERKUNG	NAME
BENENNUNG: Blende Cover plate			
ZEICHNUNGSNR.			
			Format DIN A2