

MINI-INDUKTIONSKOCHFELDER FÜR DEN HERD

INHALT

A	ALLGEMEINE INFORMATIONEN _____	Seite 2
A1	BESCHREIBUNG	Seite 3
A2	TECHNISCHE INFORMATIONEN	Seite 3
A3	TRANSPORT _____	Seite 3
A4	VERPACKUNG.....	Seite 4
B	INSTALLATION _____	Seite 4
C	ALLGEMEINE WARNHINWEISE _____	Seite 5
D	VERWENDUNG DES GERÄTS	Seite 6
E	REINIGUNG UND WARTUNG _____	Seite 7
F	FEHLERSUCHE _____	Seite 8
G	ERSATZTEILLISTE – ZERLEGT _____	Seite 9
H	SCHALTPLAN _____	Seite 15

MINI-INDUKTIONSKOCHFELDER FÜR DEN HERD

A ALLGEMEINE INFORMATIONEN

BITTE LESEN SIE DIE BETRIEBS- UND WARTUNGSANLEITUNG SORGFÄLTIG DURCH, BEVOR SIE DIESES GERÄT INSTALLIEREN. EINE UNSACHGEMÄSSE INSTALLATION UND DER AUSTAUSCH VON TEILEN KÖNNEN ZU SCHÄDEN AM PRODUKT ODER ZU VERLETZUNGEN FÜHREN. UNSER UNTERNEHMEN ÜBERNIMMT KEINE HAFTUNG FÜR VORSÄTZLICHE BESCHÄDIGUNGEN DES GERÄTS, SCHÄDEN, DIE DURCH FAHRLÄSSIGKEIT, DIE NICHTBEACHTUNG DER ANLEITUNGEN UND VORSCHRIFTEN ODER FALSCHER ANSCHLÜSSE VERURSACHT WERDEN. UNBEFUGTE EINGRIFFE IN DAS GERÄT FÜHREN ZUM ERLÖSCHEN DER PRODUKTGARANTIE.

1. Bewahren Sie diese Broschüre griffbereit an einem sicheren Ort auf, damit andere Bediener später darauf zurückgreifen können.
2. **Die Installation des Geräts muss von autorisiertem Fachpersonal gemäß den geltenden Vorschriften und Anweisungen des Landes, in dem es verwendet wird, durchgeführt werden.**
3. Dieses Gerät darf nur von geschultem Personal bedient werden.
4. Schalten Sie das Gerät im Falle einer Fehlfunktion aus. Das Gerät darf nur von einem vom Hersteller autorisierten Kundendienstzentrum gewartet werden. Verlangen Sie Originalersatzteile.

MINI-INDUKTIONSKOCHFELDER FÜR DEN HERD

A1 BESCHREIBUNG

*Dieses hocheffiziente Gerät ist ein professionelles elektrisches Induktionskochfeld, das für den Einsatz in Großküchen hergestellt wurde.

Code	Abmessungen (mm)	Gewicht (kg)	Verpackung Abmessungen (mm)
IDE1	405 × 455 × 165	8,2	500 × 560 × 300
IDE2	790 × 455 × 165	16,5	810 × 500 × 185

A2 TECHNISCHE INFORMATIONEN

Code	Modell	Elektrische Eingangsdaten	Kabelquerschnitt (mm ²)	Leistung (kW)
IDE1	1 Induktionsherd	220 V 1N PE	3 × 2,5	3
IDE2	2 Induktionskochfelder	220 V 1N PE	3x2,5	6

A3 TRANSPORT


Dieses Gerät kann nicht von Hand getragen werden. Verwenden Sie daher zum Transport des Geräts ein Hubfahrzeug (Gabelstapler oder Hubwagen). (Die Hubarme des Gabelstaplers oder Hubwagens müssen mehr als die Hälfte der Unterseite des Geräts erreichen).

ÖFFNEN DER A4-VERPACKUNG

- Das Gerät muss geöffnet und die Verpackung gemäß den Vorschriften des Verwendungslandes entsorgt werden. Die Teile, die mit Lebensmitteln in Berührung kommen, bestehen aus Edelstahl. Alle Kunststoffteile sind mit dem Materialkennzeichen gekennzeichnet.
- Überprüfen Sie, ob alle Teile des Geräts vollständig sind und ob es während des Transports keine Beschädigungen erlitten hat.

MINI-INDUKTIONSKOCHFELDER FÜR DEN HERD

B MONTAGE

- Stellen Sie das Produkt auf einen ebenen und festen Untergrund und treffen Sie die erforderlichen Vorkehrungen gegen Umkipppgefahr.
 - Das Personal, das die Installation und Wartung des Geräts durchführt, muss über Fachkenntnisse auf diesem Gebiet verfügen und im Besitz einer von unserem Unternehmen ausgestellten Installations- und Wartungslizenz sein.
 - Der Anschluss an das Stromnetz muss von einer fachkundigen Person vorgenommen werden.
 - Vermeiden Sie die Aufstellung des Geräts in der Nähe anderer Geräte, die übermäßige Hitze und Dampf erzeugen. Betreiben Sie das Gerät nicht in einer Umgebung mit Temperaturen über 50 °C.
 - *Wenn der Bereich, in dem sich die Elektrogrills befinden, mit feuerfestem Wärmedämmmaterial ausgekleidet ist, sollte der Abstand zwischen ihnen 5 cm betragen. Andernfalls sollte er mindestens 20 cm betragen. Das Gerät sollte unter einer Abzugshaube betrieben werden.
 - Stellen Sie für das Gerät stets einen eigenen Stromkreis bereit.
 - Verwenden Sie keine Verlängerungskabel oder Mehrfachsteckdosen.
-  • Stellen Sie sicher, dass die Spannung, an die Sie das Gerät anschließen, mit dem auf dem Typenschild angegebenen Wert übereinstimmt.
- Der Erdungsanschluss des Geräts muss gemäß den Normen und Sicherheitsvorschriften erfolgen.
 - *Die Erdung des Geräts muss an die Erdungsleitung der nächstgelegenen Schalttafel der Elektroinstallation angeschlossen werden.
 - *Der elektrische Anschluss des Geräts, die Hauptsicherung und der Fehlerstromschutzschalter müssen gemäß den geltenden Vorschriften und Regeln ausgeführt werden.

MINI-INDUKTIONSKOCHFELDER FÜR DEN HERD

C ALLGEMEINE WARNHINWEISE



- Verwenden Sie das Gerät nicht in Räumen ohne ausreichende Beleuchtung.



- Berühren Sie während des Betriebs des Geräts niemals die beweglichen Teile.



- Installieren Sie das Gerät nicht in der Nähe von brennbaren und explosiven Materialien.

- Lassen Sie das Gerät nicht im Leerlauf laufen.

- Belasten Sie das Gerät nicht unterhalb oder oberhalb seiner Nennkapazität.

- **Wenn die Oberfläche des Ofens Risse aufweist, trennen Sie das Gerät vom Stromnetz oder entfernen Sie das beschädigte Teil vom Ofen.**



- Verwenden Sie das Gerät nicht im Freien.

- Stellen Sie keine Küchenutensilien, Besteck usw. auf den Herd. Legen Sie keine Metallgegenstände wie



- Verwenden Sie ausschließlich Behälter der empfohlenen Art und Größe.

- Kabel dürfen nicht lose herumhängen oder heiße Oberflächen berühren.

- Reinigen Sie das Gerät nicht mit Wasser.



- Führen Sie keine Eingriffe am Gerät durch, ohne geeignete Schutzausrüstung zu tragen.

- Sollte es aus irgendeinem Grund im Bereich, in dem das Gerät verwendet wird, zu einem Brand oder einer Stichflamme kommen, schließen Sie sofort die Gasventile und schalten Sie die Stromversorgung (falls vorhanden) ab und setzen Sie einen Feuerlöscher ein. Verwenden Sie niemals Wasser zum Löschen der Flamme.



- Schäden, die durch fehlende Erdung verursacht werden, sind von der Garantie ausgeschlossen.



- Schalten Sie das Gerät nach jedem Gebrauch „aus“ und ziehen Sie anschließend den Stecker aus der Steckdose.

HINWEIS: Verwenden Sie kein Verlängerungskabel. Falls dies unvermeidbar ist, verwenden Sie nur ein einziges Kabel. Die Mindestlänge 1,5 mm, nicht länger als 2 und 3 Meter.

Ungeeignete Kochutensilien



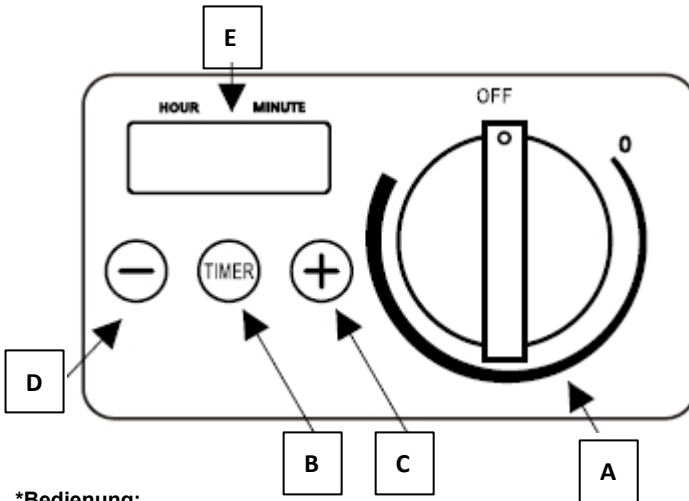
Behälter aus Keramik, Glas, Kupfer, Bronze und Aluminium mit einem Durchmesser von weniger als 12 cm.

- Töpfe aus Keramik, Kupfer, Bronze, Glas und Aluminium.
- Töpferware,
- Pfannen mit Fuß,
- flache Schalen,

MINI-INDUKTIONSKOCHFELDER FÜR DEN HERD

D VERWENDUNG DES GERÄTS

*Bedienfeld:



A: Drehknopf zur Leistungsregelung.
B: Zeitmodus **C:** „+“ erhöhen **D:** „-“ verringern
E: LED-Anzeige

*Bedienung:

- Drehen Sie den Drehknopf auf die gewünschte Kochstufe (Leistungsstufe 1–10), und der Herd nimmt den Betrieb auf.
- Drehen Sie den Drehknopf nach links, um die Leistung des Kochfeldes zu verringern, und nach rechts, um sie zu erhöhen.
- Stellen Sie den Regler für die Zeitfunktion auf die gewünschte Kochstufe ein.
- Mit den Tasten „+“ und „-“ können Sie die Einstellungen erhöhen oder verringern.
- Um das Kochfeld auszuschalten, drehen Sie den Drehknopf auf 0, bis Sie ein „Klicken“ hören. Die LED-Anzeige erlischt.

Im Timer-Modus:

- Schalten Sie das Kochfeld ein, indem Sie den Drehknopf nach rechts drehen.
- Stellen Sie die Zutaten, die Sie zubereiten möchten, auf das Kochfeld.
- Drücken Sie die Timer-Taste (0–24 Stunden)
- - „-“, um die Zeit in 1-Minuten-Schritten (0–60 Minuten) einzustellen; durch langes Drücken von „+“ bzw. „-“ können Sie die Zeit in 5-Minuten-Schritten einstellen.
- - Mit den „-“ Tasten können Sie die Stunde in 1-Stunden-Schritten (0–24) einstellen.
- Drücken Sie die Timer-Taste ein drittes Mal, um den Timer auszuschalten.
- Um den Herd auszuschalten, drehen Sie den Drehknopf in die Position „OFF“.

MINI-INDUKTIONSKOCHFELDER FÜR DEN HERD

E REINIGUNG UND WARTUNG

➤ Was nach jedem Gebrauch zu tun ist:

- Stellen Sie beim Reinigen des Geräts sicher, dass der Stecker nicht eingesteckt ist oder der Schalter ausgeschaltet ist.
- Reinigen Sie die Außenflächen des Geräts mit einem feuchten Tuch oder etwas Spülmittel.
- Verwenden Sie zur Reinigung des Geräts keine Säure oder ähnliche Mittel.
- Waschen Sie das Gerät während der Reinigung nicht mit Wasser ab. Andernfalls dringt Wasser in die elektrische Anlage ein und kann einen Kurzschluss verursachen.

➤ Regelmäßig durchzuführende Maßnahmen:

- Wartungsarbeiten dürfen nur von geschultem Personal durchgeführt werden.
- Führen Sie alle 15 Tage eine regelmäßige Wartung des Geräts durch.
- Überprüfen Sie in regelmäßigen Abständen die elektrischen Anschlüsse der Heizfenster am Herd.
- Je nach Nutzungshäufigkeit sollte die Wartung des Schützes des Geräts durch das Einblasen von trockener Luft erfolgen, nachdem die elektrische Verbindung getrennt wurde.

MINI-INDUKTIONSKOCHFELDER FÜR DEN HERD

F FEHLERSUCHE

DAS GERÄT FUNKTIONIERT NICHT	<ol style="list-style-type: none"> 1. Prüfen Sie, ob das Gerät an die Steckdose angeschlossen ist. 2. Überprüfen Sie die elektrischen Anschlüsse.
ES GART NICHT RICHTIG	<ol style="list-style-type: none"> 1. Überprüfen Sie, ob das Gerät mit der richtigen Temperatureinstellung für das das Erwärmen/Garen von Speisen eingestellt ist.
GERÄT HAT SICH AUSGESCHALTET	<ol style="list-style-type: none"> 1. Das Gerät kann aufgrund einer zu niedrigen Spannung stehen bleiben. Überprüfen Sie in diesem Fall die Spannung. 2. Das Gerät kann stehen bleiben, wenn es zu heiß wird. Bitte beachten Sie den Abschnitt Warnhinweise.

FEHLER	FEHLER CODE	FEHLERANALYSE
SCHALTUNGSFEHLER	E0	Prüfen Sie, ob die Bauteile und Leiterplatte beschädigt sind.
BEHÄLTER LEER SCHUTZ	E1	Ist der Behälter für Induktion geeignet?
NIEDERSpannungSSCHUTZ	E2	Prüfen Sie, ob die Spannung zu niedrig ist.
HOCHSPANNUNGSSCHUTZ	E3	Prüfen Sie, ob die Spannung zu hoch ist.
TEMPERATURSENSOR FUNKTIONIERT NICHT	E4	Prüfen Sie, ob das Kabel des Temperatursensors unterbrochen oder abgezogen ist.
ÜBERHITZUNG	E9	Der interne Lüfter der Leiterplatte ist defekt oder der Lufteinlass ist verstopft.
VERBINDUNG ZUR MUTTERPLATTE KANN NICHT AN DAS BEDIENFELD	E.C.	Überprüfen Sie die Kabelverbindung zwischen Hauptplatine und der Display-Steuerplatine.

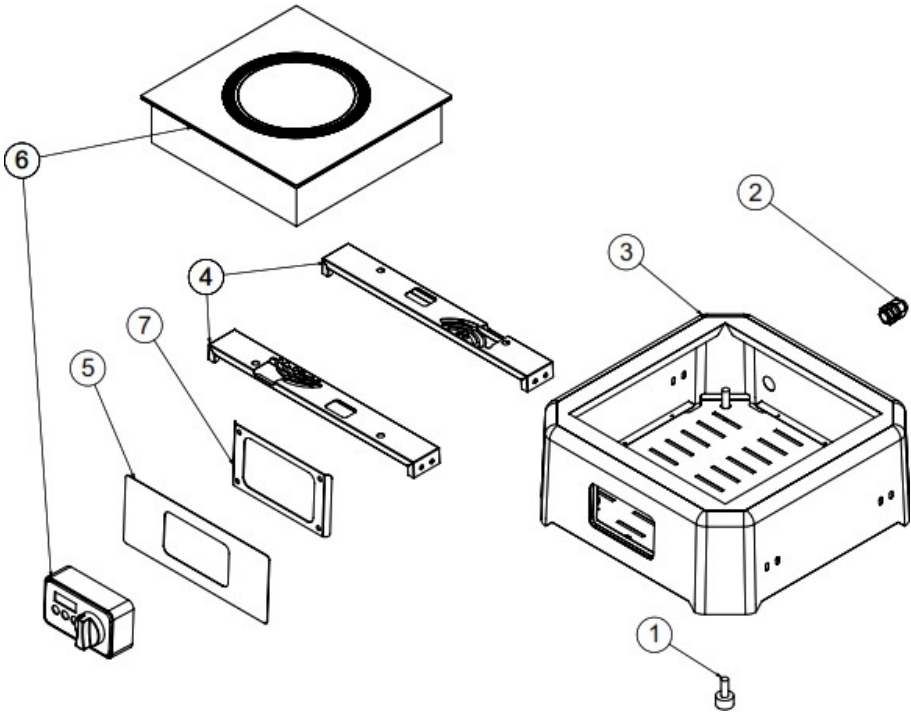
- Wenn das Erhitzen/Garen von Speisen auf Elektroherden nicht in angemessener Qualität erfolgt,
- Wenn eine der Sicherheitsfunktionen nicht funktioniert,
 - verwenden Sie das Gerät nicht.

***Sollten die oben genannten Probleme weiterhin bestehen, wenden Sie sich bitte an unseren autorisierten Kundendienst.**

WARNUNG: Wenn die Oberfläche des Geräts Risse aufweist, trennen Sie das Gerät unverzüglich vom Stromnetz oder trennen Sie das beschädigte Teil von der Stromversorgung.

MINI-INDUKTIONSKOCHFELDER FÜR DEN HERD

G ERSATZTEILLISTE – ZERLEGT

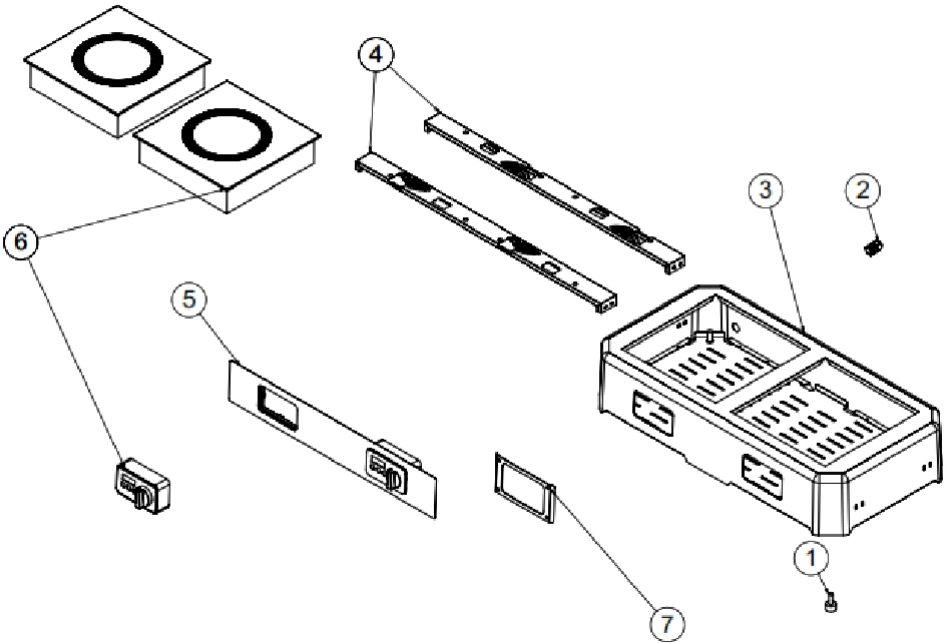


PRODUKTCODE: IDE1

NEI N	PRODUKTNAME	U.CODE
1	Fuß	JP.M.AKS-AYK-PLS-002
2	KABELVERSCHRAUBUNG	JP.M.ELK-RKR-PLS-001
3	CHASSIS	-
4	STÜTZBLATT	YSC-MS.IND-LZ-0004
5	TICKET	M.AKS-ETK-LKS-111
6	ANZEIGEOFEN	M.MUH-058
7	ANZEIGEBILDSCHIRM-HALTERUNG SC	YSC-MS.IND-LZ-0002

MINI-INDUKTIONSKOCHFELDER FÜR DEN HERD

G ERSATZTEILLISTE – ZERLEGT



PRODUKTCODE: IDE2

NEI N	PRODUKTNAME	U.CODE
1	Fuß	JP.M.AKS-AYK-PLS-002
2	KABELVERSCHRAUBUNG	JP.M.ELK-RKR-PLS-001
3	CHASSIS	-
4	STÜTZBLATT	YSC-MS.IND-LZ-0004
5	TICKET	M.AKS-ETK-LKS-112
6	Induktionsofen	M.MUH-058
7	SIEBTRÄGERBLATT	YSC-MS.IND-LZ-0002



GGM Gastro International GmbH
Weinerpark 16
D-48607 Ochtrup

www.ggmgastr.com

info@ggmgastr.com

+49 2553 7220 0