

INSTALLATIONS- UND WARTUNGSHANDBUCH FÜR STÖRUNGEN

Mit Kohle befeuertCodeOCK.010OCK.020OCK.030

Mit Kohle befeuert

OCK.010

OCK.020

OCK.030

AUSSENANSICHT DES GERÄTS



Produktcode.	Gewicht (kg)	Größe (mm)	Innenkapazität (Grill – Grill cm)
OCK.010	225	960x790x2100	80
OCK.020	290	1360x790x2100	120
OCK.030	355	1760x790x2100	160

Mit Kohle befeuert

OCK.010

OCK.020

OCK.030

INFORMATIONEN UND INSTALLATION

A1 MONTAGE

Das Personal, das die Wartung des Geräts durchführt, muss ein Experte auf seinem Gebiet sein und über eine Wartungslizenz unseres Unternehmens verfügen.

Stellen Sie das Gerät auf eine ebene und feste Fläche und balancieren Sie es durch Einstellen der Standfüße aus.

Es wird empfohlen, das Gerät durch Anbringen eines Saugers am Kaminauslass zu verwenden.

Legen Sie die aus dem Gerät kommenden Haubenfilter in die obere Haube des Gerätes ein.

Auf Wunsch können Sie anstelle eines Kohlegrills auch einen Gas-Lavastein- oder Wassergrill aufstellen und entsprechend der oben angegebenen Innenkapazitätsmaße nutzen.

Am Gerät befinden sich 1 Schubladen-Kohlebehälter und 1 Ascheauffangschublade.

Über den Kugelhahn an der Gerätehaube können Sie das angesammelte Öl aus der Haubenrinne ablassen.

Es empfiehlt sich, je nach Nutzungshäufigkeit des Gerätes, die Aschelade gelegentlich zu leeren.

Waschen Sie das Gerät beim Reinigen nicht mit Wasser ab. Andernfalls könnten die Holzteile des Gerätes beschädigt werden.

Es wird empfohlen, die Glas- und Holzteile des Gerätes nach jedem Gebrauch mit einem feuchten Tuch abzuwischen und anschließend abzutrocknen.

Sie können das Edelstahlgehäuse des Geräts reinigen, indem Sie es mit einem alltäglichen Edelstahloberflächenreiniger abwischen.

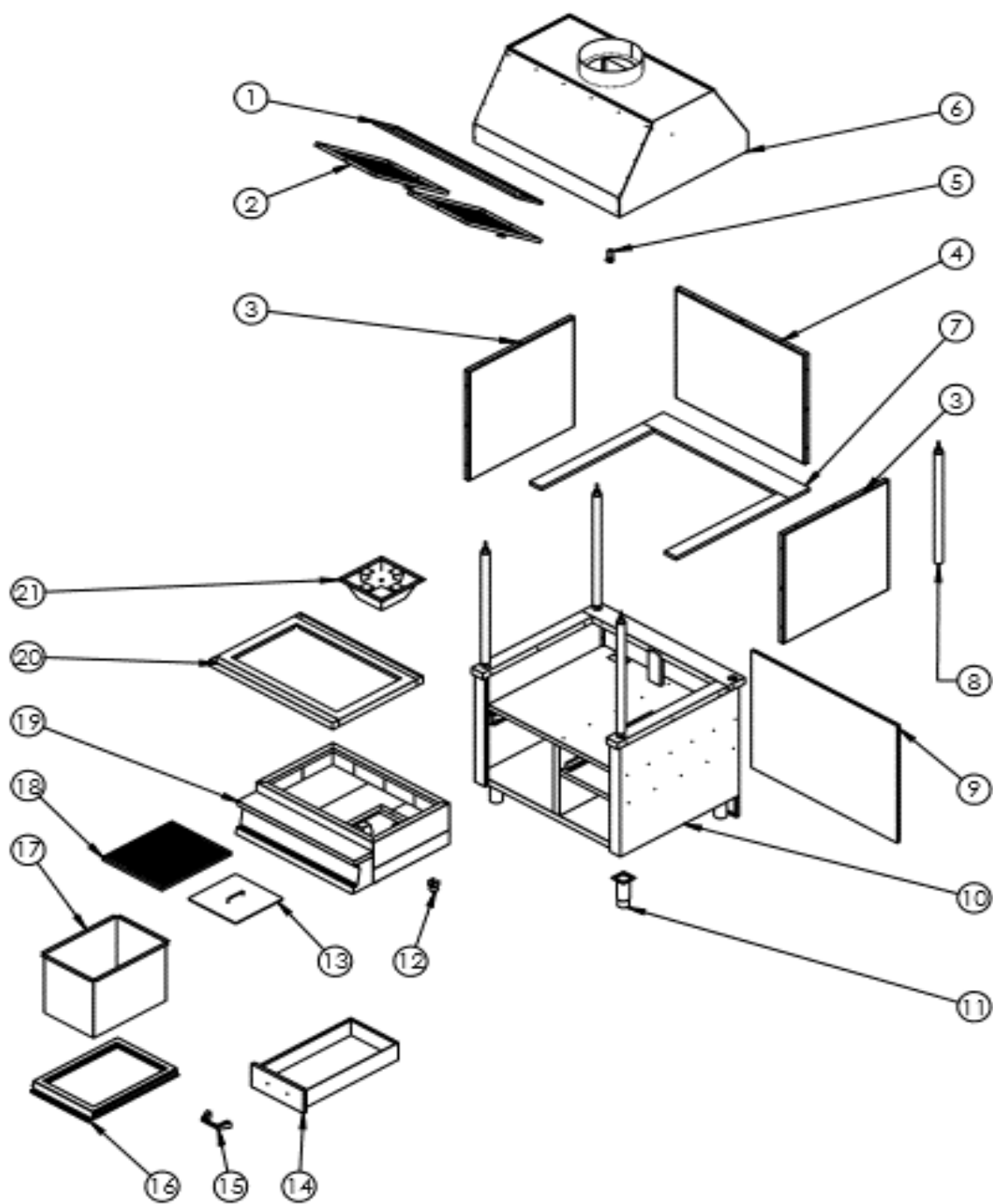
OCK.010

OCK.020

OCK.030

ERSATZTEILE EXPLODIERTE BILDER

OCK.010 - OCK.020 - OCK.030



OCK.010

OCK.020

OCK.030

ERSATZTEILCODELISTE

OCK.010 - OCK.020 - OCK.030		
NO	PRODUKTNAME	PRODUKTCODE
1	FILTERBLATT	Y.EMP.OCK.010.001
2	FILTER	Y.EMP.OCK.010.002
3	SEITENFENSTER	Y.EMP.OCK.010.003
4	WINDSCHUTZSCHEIBE	Y.EMP.OCK.010.004
5	KUGELHAHN	Y.EMP.OCK.010.005
6	RADKASTEN	Y.EMP.OCK.010.006
7	GRANIT	Y.EMP.OCK.010.007
8	ROHR	Y.EMP.OCK.010.008
9	FRONTHOLZ	Y.EMP.OCK.010.009
10	CHASSIS	Y.EMP.OCK.010.010
11	Chassisfuß	Y.EMP.OCK.010.011
12	GRILLFUß	Y.EMP.OCK.010.012
13	TRICHTERABDECKBLATT	Y.EMP.OCK.010.013
14	ASCHENBECHER-SCHUBLADE	Y.EMP.OCK.010.014
15	SCHUBLADENGRIF	Y.EMP.OCK.010.015
16	TABELLENBLATT	Y.EMP.OCK.010.016
17	KÖRPERSCHUBLADE	Y.EMP.OCK.010.017
18	GRILLDRAHT	Y.EMP.OCK.010.018
19	GRILL	Y.EMP.OCK.010.019
20	GRILLÖLSCHÜSSEL	Y.EMP.OCK.010.020
21	GITTER-TRICHTER	Y.EMP.OCK.010.021



GGM Gastro International GmbH
Weinerpark 16
D-48607 Ochtrup

www.ggmgastro.com info@ggmgastro.com
+49 2553 7220 0