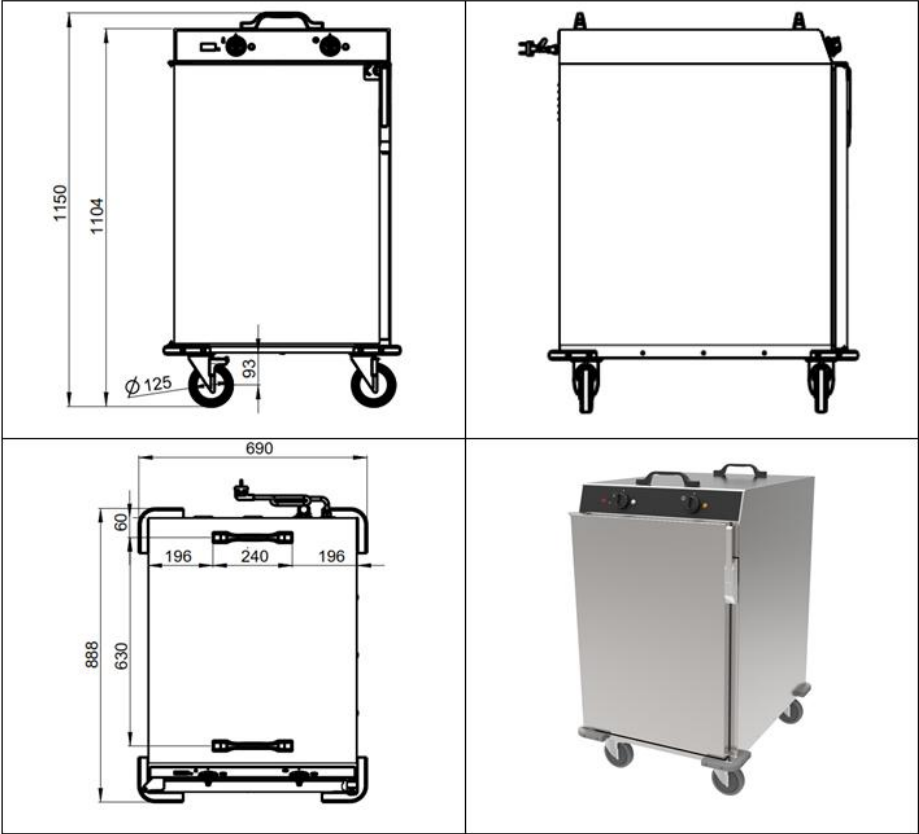

BANQUETTE TROLLEY BANKETTWAGEN

MODEL : BWIN621
BWIN1021
BWIN1511
BWIN2021



BWIN621



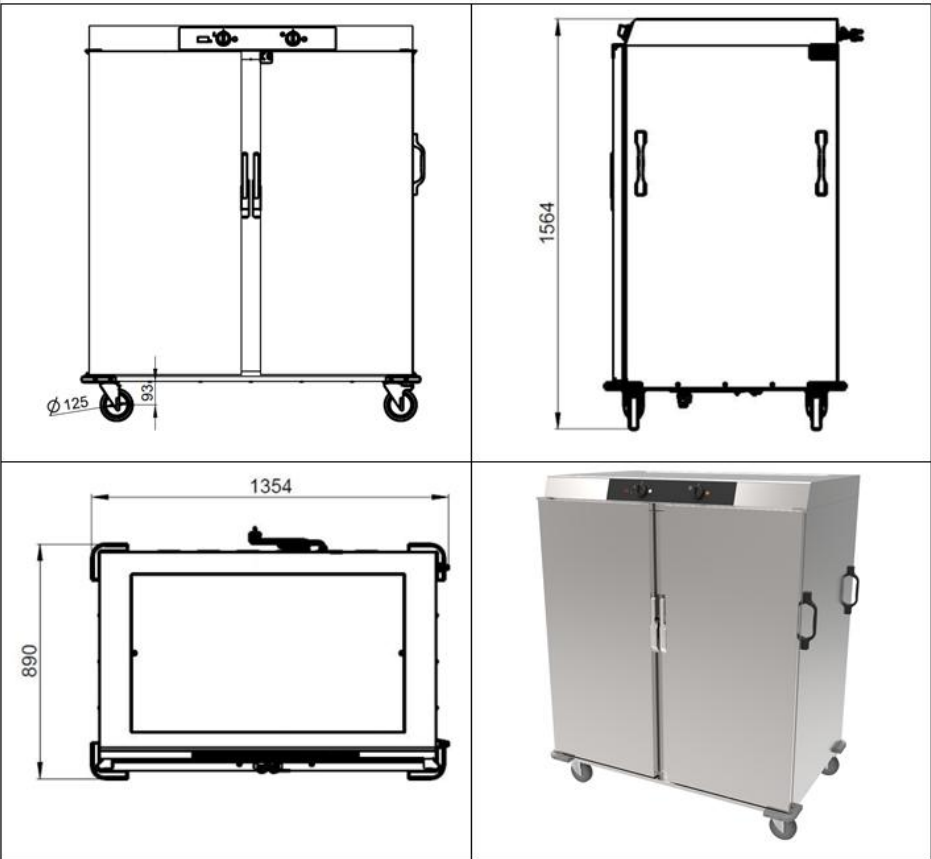
BWIN1021



BWIN1511



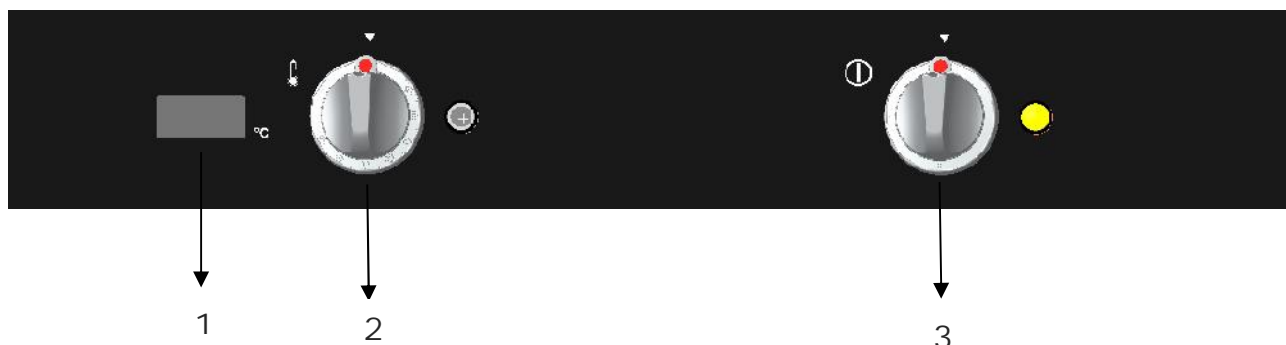
BWIN2021



TECHNICAL SPECIFICATION TABLE / TECHNISCHE SPEZIFIKATIONSTABELLE

MODEL/		BWIN621	BWIN1021	BWIN1511	BWIN2021
Width / Breite	mm	690	707	502	1354
Depth / Tiefe	mm	888	888	768	890
Height / Höhe	mm	1150	1565	1470	1564
Heating Capacity / Wärmekapazität	kW/	1,55	1,55	1,55	2,05
Electric Inlet / Elektrischer Eingang	V/	230V 1N 50-60Hz	230V 1N 50-60Hz	230V 1N 50-60Hz	230V 1N 50-60Hz
Cable Cut/ Kabelquerschnitt	mm ²	3x1,5	3x1,5	3x1.5	3x1.5
Shelf Quantity/ Anzahl der Regale	Ad/Pcs	6xGN2/1 12xGN1/1	10xGN2/1 20xGN1/1	15xGN1/1	20xGN2/1 40xGN1/1
Net Weight/ Nettogewicht	Kg/	130	130	120	230

CONTROL PANEL / BEDIENFELD



- 1 - Digital Display / Digitalanzeige
- 2 - Thermostad / Thermostat
- 3 – Switch / Schalter

GB

1. EXPLANATION

- Please read these instructions carefully before using the appliance, and retain them for future use.
- Disrespect of the instructions given by the producer along with the appliance (Use, maintenance, installation, technical data table and data plate) may compromise the appliance safety and will result in immediate loss of the warranty. The manufacturer declines all responsibility for injury or damage to persons or things, due to disrespect of the instructions.

2. ELECTRICITY CONNECTION

- The appliance should be fed by 230V 50-60 Hz circuit voltage
- Voltage tolerance should not exceed $\pm 10\%$.
- The appliance must be connected to a socket with earthing system.

3. USERS GUIDE

- The appliance can be used for heating, keeping warm and carrying the meals.
- All the surfaces of the appliance must be cleaned and rinsed with little warm soapy water before operating.
- For the first time you operate the appliance, it smells a little and you can see some smoke. This is normal because the appliance is warming for the first time and it will disappear some after.



Notice : Machine must be located on the ground with max. 5° inclination

4. OPERATION

- Switch on the appliance.
- Take the switch no. “3” with 0-1 positions to the position “1”.
- Adjust the temperature of the thermostat numbered “2”. When the heater reaches this level, the white signal lamp will be off. The degree inside the appliance can be seen from the Digital Display (no 1) on control panel.

5. CLOSING

- Change the positions of switch and thermostat knobs to “0” .
- Switch off the appliance.

6. MAINTENANCE

- Do not do any maintenance work or cleaning when the power is connected.
- Wipe the equipment with a damp soapy cloth before it cools down entirely.
- Do not use any scrapers such as knife, wire brush or cleaning materials that may scratch your equipment.
- If necessary; use only chemical cleaning products.
- Do not clean your equipment with water or pressured steam otherwise the electrical installation can be defected.
- In case of any defect, breakdown or problem call your distributors technical department, only an expert person can take care of the equipment.
- If the equipment will not be operated for a long time, apply a thin layer of vaseline on the surface of the appliance.

NOTE: To avoid performance loss, please run the device for 15 minutes before using.



ATTENTION:For a better moisturizing solution, please fill the moisturizing tank under the device with water. Please do not run the moisturizing unit when this tank is empty.

EXPIRY TIME IS 10 YEARS.

DE

1. ERLÄUTERUNG

- Bitte lesen Sie diese Anweisungen sorgfältig durch, bevor Sie das Gerät verwenden, und bewahren Sie sie für zukünftige Verwendung auf.
- Die Nichtbeachtung der Anweisungen des Herstellers zusammen mit dem Gerät (Verwendung, Wartung, Installation, technische Datentabelle und Typenschild) kann die Gerätesicherheit beeinträchtigen und führt zum sofortigen Verlust der Garantie. Der Hersteller lehnt jegliche Verantwortung für Verletzungen oder Schäden an Personen oder Sachen ab, die aus Missachtung der Anweisungen resultieren.

2. ELEKTRISCHER ANSCHLUSS

- Das Gerät sollte mit 230 V 50-60 Hz Netzspannung versorgt werden.
- Die Spannungstoleranz sollte \pm %10 nicht überschreiten.
- Das Gerät muss an eine Steckdose mit Erdungssystem angeschlossen werden.

3. BENUTZERNAWEISUNG

- Das Gerät kann zum Heizen, Warmhalten und Speisen verwendet werden.

- Alle Oberflächen des Geräts müssen vor der Inbetriebnahme mit wenig warmem Seifenwasser gereinigt und gespült werden.
- Wenn Sie das Gerät zum ersten Mal bedienen, riecht es ein wenig und Sie können etwas Rauch sehen. Dies ist normal, da sich das Gerät zum ersten Mal erwärmt und der Geruch und Rauch danach verschwindet.

HINWEIS: Die Maschine muss auf dem Boden mit max. 5 ° Neigung aufgestellt werden.

4. BETRIEB

- Gerätestecker in die Steckdose einstecken.
- Nehmen Sie den Schalter Nr.“3” auf die Stellung “1” .
- Stellen Sie die Temperatur des Thermostats mit der Nummer "2" ein. Wenn die Heizung diesen Pegel erreicht, ist die weiße Signallampe ausgeschaltet. Der Grad innerhalb des Geräts kann von der Digitalanzeige (Nr. 1) auf dem Bedienfeld aus gesehen werden.

5. AUSSCHALTEN

- Ändern Sie die Positionen von Schalter, Thermostat und Befeuchtungsknöpfen auf "0".
- Schalten Sie das Gerät aus.

6. WARTUNG

- Führen Sie keine Wartungsarbeiten oder Reinigungsarbeiten durch, wenn die Stromversorgung angeschlossen ist.
- Wischen Sie das Gerät mit einem feuchten Seifenlappen ab, bevor es vollständig abgekühlt ist.
- Verwenden Sie keine Abstreifer wie Messer, Drahtbürsten oder Reinigungsmaterialien, die Ihre Geräte verkratzen könnten.
- Falls benötigt; Verwenden Sie nur chemische Reinigungsmittel.

- Reinigen Sie Ihre Ausrüstung nicht mit Wasser oder Druckdampf, da sonst die Elektroinstallation defekt sein kann.
- Bei Defekten, Defekten oder Problemen wenden Sie sich bitte an die technische Abteilung Ihres Vertriebspartners. Nur eine Fachperson kann sich um die Ausrüstung kümmern.
- Wenn das Gerät längere Zeit nicht betrieben wird, tragen Sie eine dünne Schicht Vaseline auf die Oberfläche des Geräts auf.

HINWEIS: Um einen Leistungsverlust zu vermeiden, führen Sie das Gerät vor der Verwendung 15 Minuten lang aus.



ACHTUNG: Für eine bessere Befeuchtungslösung füllen Sie bitte den Befeuchtungsbehälter unter dem Gerät mit Wasser. Bitte betreiben Sie die Befeuchtungseinheit nicht, wenn dieser Tank leer ist.

DIE LEBENSDAUER IST 10 JAHRE.



GGM Gastro International GmbH
Weinerpark 16
D-48607 Ochtrup

www.ggmgaastro.com

info@ggmgaastro.com

+49 2553 7220 0