

5. Betätigen Sie den Schalter wie im Normalbetrieb.
6. Schalten Sie das Gerät aus, nachdem eine kleine Menge der Lösung in die Acrylkanne getropft ist.
7. Warten Sie 5 bis 6 Minuten, damit die restliche Lösung in die Ablagerungen eindringen kann, und schalten Sie dann das Gerät wieder ein.
8. Wenn die Lösung vollständig durchgelaufen ist, schalten Sie den Schalter aus und beseitigen Sie die Lösung.
9. Da eine geringe Menge der Lösung in der Maschine verbleibt, müssen Sie den Brühvorgang ein paar Mal wiederholen, bis das heiße Wasser, das aus der Maschine fließt, keine Spuren des Entkalkers mehr enthält.
10. Jetzt ist das Gerät wieder bereit für die Kaffeezubereitung.

HINWEIS: Anstelle eines Entkalkers können Sie auch 300 ml frischen Zitronensaft für die Reinigung verwenden.

AUFBEWAHRUNG DER KAFFEEMASCHINE

WICHTIG: Vergewissern Sie sich vor der Lagerung, dass die Kaffeemaschine ausgeschaltet, vom Stromnetz getrennt und vollständig abgekühlt ist (nach dem Gebrauch). Vergewissern Sie sich auch, dass das Gerät von Wasser vollständig entleert ist (siehe Hinweise auf der Ablassschraube).

In einer trockenen und staubfreien Umgebung lagern. Nicht dem direkten Sonnenlicht aussetzen. Keinen extremen Temperaturen aussetzen. Außerhalb der Reichweite von Kindern aufbewahren.

WICHTIGE HINWEISE

- **Die RESET-Taste (H):**
Sollte das Gerät überhitzen, schaltet es sich automatisch ab. Um das Gerät wieder zu benutzen, müssen Sie die RESET-Taste auf der Rückseite der Kaffeemaschine drücken.
- **Die Ablassschraube (1):**
Nach dem Gebrauch bleibt immer etwas Wasser in den Leitungen und anderen Teilen der Maschine zurück. Die Kaffeemaschine muss immer geleert werden, bevor sie transportiert oder gelagert wird. Entleeren Sie das überschüssige Wasser, indem Sie die Schraube (1) auf der Rückseite der Maschine (unten) lösen. Stellen Sie sicher, dass Sie einen ausreichenden Behälter bereithalten, um das ausfließende Wasser aufzufangen. Möglicherweise müssen Sie das Gerät leicht anheben, um die letzten Tropfen zu entfernen.

SYMBOLDEFINITION

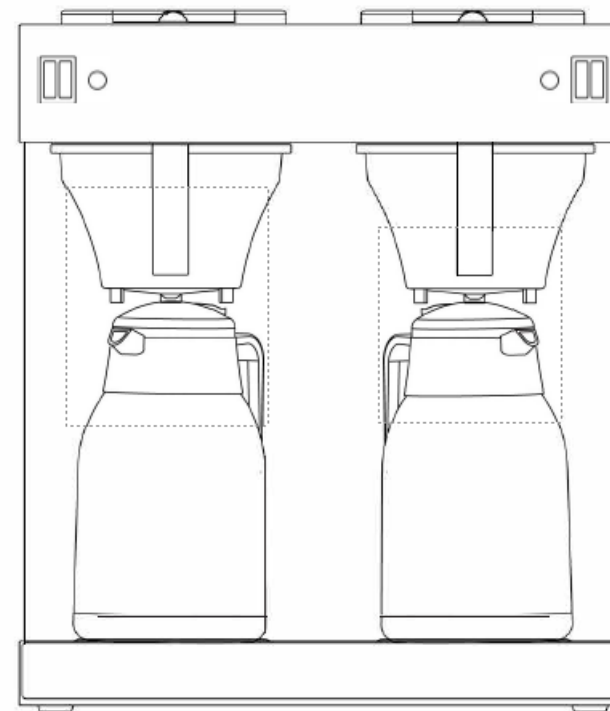


Bezeichnet den Ein/Aus-Schalter, mit dem der Kaffeebrühvorgang gestartet wird. Diese Taste schaltet auch die Bodenkochplatte (F) ein.).



Bezeichnet den Ein/Aus-Schalter, mit dem die obere Kochplatte (G) eingeschaltet wird.

KAFFEEMASCHINE

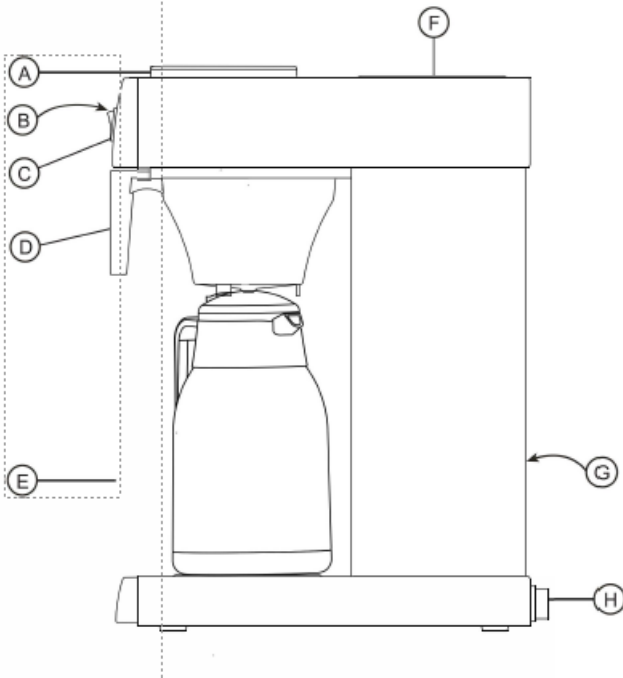


Warnzeichen:



HANDBUCH

TEILEKENNZEICHNUNG



- (A) Klappbarer Deckel
 (B) Statusanzeigelampe (neben den Ein-/Aus-Schaltern)
 (C) Ein-/Aus-Schalter (hier in der Position OFF)
 (D) Filterkorb (lässt sich durch Ziehen am Griff herausziehen)
 (E) Kaffeekanne
 (F) Obere Kochplatte (bei Verwendung dieser Kochplatte besondere Vorsicht walten lassen)
 (G) RESET-Taste (auf der Rückseite)
 (H) Ablassschraube

Spezifikationen

| | |
|------------|-------------|
| Modell-Nr. | FKMV20DN |
| Spannung: | 230V ~ 50Hz |
| Leistung | |
| Verbrauch: | 3200W |

Abbildungen dienen nur der Darstellung, das tatsächliche Produkt kann leicht abweichen.

Bitte lesen Sie diese Anleitung vor Gebrauch vollständig durch und bewahren Sie sie zum späteren Nachschlagen auf! Wichtige Sicherheitshinweise!

- Bevor Sie die Kaffeemaschine an das Stromnetz anschließen, überprüfen Sie, ob die Spannung mit der auf dem Geräteschild angegebenen Spannung übereinstimmt.
- Stellen Sie die Kaffeemaschine auf eine ebene Fläche, weit weg vom Rand der Arbeitsplatte, damit sie nicht herunterfällt.
- Achten Sie darauf, dass das Netzkabel nicht gefährlich herunterhängt oder mit heißer Oberfläche in Berührung kommt.
- Verwenden Sie nur die Kanne, die für diese Kaffeemaschine vorgesehen ist. Stellen Sie eine heiße Kanne NICHT auf eine nasse oder kalte Oberfläche. Verwenden Sie die Kanne NICHT, wenn sie Risse hat oder der Griff locker ist.
- Halten Sie das Gerät von Kindern fern.
- Berühren Sie KEINE heißen Oberflächen! Während des Gebrauchs werden Teile des Geräts sehr heiß. Verwenden Sie die mitgelieferten Griffe!
- Tauchen Sie das Gerät oder den Netzstecker/das Kabel NIEMALS in Wasser oder in eine andere Flüssigkeit ein. Halten Sie das Gerät von Flüssigkeitsquellen, Feuchtigkeit oder Orten, an denen es zu Spritzwasser kommen könnte, fern.
- Schalten Sie das Gerät immer aus und trennen Sie es vom Stromnetz, wenn es nicht benutzt wird und bevor Sie es reinigen. Lassen Sie das Gerät abkühlen, bevor Sie Teile einsetzen/entfernen und bevor Sie es reinigen.
- Stellen Sie die Schalter (C) auf " OFF ", bevor Sie das Gerät vom Netz trennen.
- Verwenden Sie das Gerät NICHT, wenn das Kabel oder der Stecker beschädigt ist oder wenn das Gerät fallen gelassen oder in irgendeiner Weise beschädigt wurde. Lassen Sie das Gerät im Zweifelsfall vor dem Gebrauch von einer qualifizierten Person überprüfen.
- Versuchen Sie NIEMALS, das Gerät zu öffnen. Im Inneren befinden sich keine Teile, die vom Benutzer ausgetauscht werden können.
- Dieses Gerät ist nur für den Hausgebrauch bestimmt.
- Das Gerät muss vollständig entleert werden, bevor es transportiert oder gelagert wird.
- Stecken Sie niemals etwas in die Öffnungen des Geräts.

VOR INBETRIEBNAHME

1. Entfernen Sie alle Verpackungsmaterialien.
2. Reinigen Sie das Gerät wie im Abschnitt REINIGUNG in dieser Anleitung beschrieben.
3. Lassen Sie das Gerät 2 bis 3 Mal nur mit Wasser und ohne Kaffee laufen, um Gerüche und Produktionsrückstände zu entfernen.

GRUNDBEDIENUNG

1. Stellen Sie das Gerät auf einen stabilen, ebenen und rutschfesten Untergrund. Es darf nicht in der Nähe von Hitzequellen oder auf brennbarem Material (z. B. einer Tischdecke) aufgestellt werden. Beachten Sie alle anderen Sicherheitshinweise in dieser Anleitung.
2. Schieben Sie den Filterbehälter (D) mit Hilfe des Griffs heraus und legen Sie ein handelsübliches Kaffeefilterpapier ein. Füllen Sie den Behälter mit der entsprechenden Menge gemahlenem Kaffee. Schieben Sie den Filtereinsatz wieder ein (wie abgebildet).

HINWEIS: Geben Sie für jede Tasse Wasser, die Sie einfüllen, etwa einen Löffel Kaffee in den Filtereinsatz (je nach Geschmack).

3. Öffnen Sie den Deckel (A) und gießen Sie vorsichtig 1,9 l (max.) kaltes Wasser in die Öffnung. Füllen Sie das Gerät NICHT zu voll.
4. Stellen Sie die Kaffeekanne (E) auf die Grundplatte (wie in der Abbildung gezeigt). Die Einlassöffnung der Kanne muss sich direkt unter der Auslassöffnung des Filterkorbs befinden.
5. Schließen Sie die Kaffeemaschine an ein geeignetes Stromnetz an, schalten Sie den Netzschalter ein und drücken Sie den linken Ein- /Aussschalter (C). Die Kontrollleuchte (im Schalter integriert) zeigt an, dass die Kaffeemaschine in Betrieb ist (Beginn der Kaffeezubereitung). Nach kurzer Zeit fließt der Kaffee aus der Öffnung des Filterkorbs in die Kaffeekanne.

Vorsicht! Sobald Sie den Ein-/Aussschalter (C) eingeschaltet haben, heizt das Gerät auf! Seien Sie vorsichtig!

6. Nach Beendigung des Zubereitungszyklus erlischt die Kontrollleuchte. Warten Sie eine Minute, bis der Tropfvorgang vollständig beendet ist, dann können Sie Ihren Kaffee servieren.
7. Um den Kaffee heiß zu halten, lassen Sie die Kanne auf der oberen Warmhalteplatte (F) stehen. Schalten Sie die obere Warmhalteplatte durch Drücken des rechten Ein-/Aussschalters (C) ein.
8. Wenn Sie mit der Kaffeemaschine zu Ende gearbeitet haben, schalten Sie beide Schalter (C) aus und ziehen Sie den Stecker aus der Steckdose. Reinigen Sie nun Ihre Kaffeemaschine.

REINIGUNG und WARTUNG

WICHTIG: Vergewissern Sie sich vor jeder Reinigung oder Wartung, dass die Kaffeemaschine ausgeschaltet, vom Stromnetz getrennt und vollständig abgekühlt ist.

- Waschen Sie die Kanne und den Filterkorb nach dem täglichen Gebrauch mit warmer Seifenlösung aus. Um Kaffeeflecken aus dem Inneren der Kanne zu entfernen, belassen Sie etwas Wasser- Essig- Lösung 20 Minuten lang in der Kanne und spülen Sie sie dann mit klarem Wasser aus.
- Wischen Sie die Außenseite des Geräts mit einem weichen, feuchten Tuch ab. Nach dem Reinigungsvorgang sollten Sie die Oberfläche mit einem weichen, trockenen Tuch abwischen und polieren. Verwenden Sie KEINE Scheuermittel oder metallische Reinigungsgegenstände.

DAS GERÄT NIEMALS EINTAUCHEN!

Entkalkung: Je nach dem örtlichen Wasser können die inneren Teile nach einiger Zeit verkalken. Um die Maschine in bestem Zustand zu halten und die besten Kaffeebrühergebnisse zu erzielen, ist es notwendig, die Maschine etwa alle 6 Monate zu entkalken. Sie sollten das Gerät auch entkalken, wenn der Brühvorgang länger als gewöhnlich dauert, wenn die Brühgeräusche lauter werden oder wenn sich das Gerät abschaltet, obwohl noch Wasser im Tank ist (bei sehr hartem Wasser).

1. Lösen Sie 100g Entkalker in kaltem Wasser auf, um einen Liter Lösung zu erhalten, oder geben Sie 300g frischen oder kondensierten Zitronensaft in einen Liter warmes Wasser (unter 50C)
2. Schieben Sie den Filterkorb in Position (ohne Kaffeepulver)
3. Stellen Sie die leere Kanne an die vorgesehene Stelle unter den Filterkorb.
4. Füllen Sie die Lösung vorsichtig in den Wassertank.



GGM Gastro International GmbH
Weinerpark 16
D-48607 Ochtrup

www.ggmgaastro.com info@ggmgaastro.com
+49 2553 7220 0