

Multifunktional Kettentoaster



Bedienungsanleitung

Vielen Dank, dass Sie dieses Gerät verwenden

Inhaltsverzeichnis

1. Benutzerinformationen	1
2. Wichtige Sicherheitshinweise	2
3. Technische Daten	3
4. Installation	4
Auspacken	4
Geräteinstallation	4
5. Anleitung	5
6. Wartung	7
Täglich	7
Förderband austauschen	8, 7
Fehlerbehebung	10

1、 Benutzerinformationen

Übersicht

Dieses Gerät ist für das Kontaktbacken von Brot konzipiert. Es ist so ausgelegt, dass der Bediener Brot gleichzeitig auf beiden Seiten der Heizplatte platzieren kann. Legen Sie das Brot auf die Oberseite des Toasters und verteilen Sie es gleichmäßig, damit es auf der Unterseite schnell goldbraun und heiß wird.

Diese Bedienungsanleitung enthält Informationen zu Sicherheit, Installation und Betrieb des multifunktionalen Ketten-Toasters. Wir empfehlen Ihnen, alle in dieser Anleitung enthaltenen Informationen vor der Installation und Inbetriebnahme des Geräts sorgfältig durchzulesen.

Der multifunktionale Ketten-Toaster besteht aus hochwertigen Materialien und wurde nach strengen Qualitätsstandards montiert. Dieses Gerät wurde werkseitig getestet, um einen zuverlässigen und störungsfreien Betrieb zu gewährleisten.

Garantieinformationen




Sollte die Ware bei Ankunft beschädigt sein, wenden Sie sich bitte umgehend an den Spediteur und reichen Sie eine Schadensmeldung ein. Bitte bewahren Sie das gesamte Verpackungsmaterial auf, wenn Sie eine Schadensmeldung einreichen. Die Meldung von Transportschäden obliegt dem Käufer; diese Vorgehensweise fällt nicht unter die Garantie.

Die Garantie umfasst nicht:

- Schäden, die während des Transports oder durch unsachgemäßen Gebrauch entstanden sind.
- Installation elektrischer Geräte.
- Die in dieser Anleitung beschriebene tägliche Wartung.
- Funktionsstörungen aufgrund unsachgemäßer Wartung.
- Schäden durch Missbrauch oder unsachgemäße Handhabung.
- Schäden an elektrischen Bauteilen durch Feuchtigkeit
- Schäden, die durch Manipulation, Entfernen oder Ändern voreingestellter Steuerungen oder Schutzeinrichtungen verursacht wurden.
- Verschleißteile sind von der Garantie ausgeschlossen

2. Wichtige Sicherheitshinweise

1. In dieser Anleitung kommen die folgenden Sicherheitshinweise und Symbole vor. Diese Symbole dienen dazu, auf wichtige Sicherheitsaspekte im Zusammenhang mit dem Betrieb oder der Wartung des Geräts.

 <p>Allgemeiner Warnhinweis</p>	 <p>Elektrische Warnung</p>	 <p>Warnung vor Überhitzung der Oberfläche</p>
<p>(Wichtige Informationen, die darauf hinweisen, dass das Gerät ordnungsgemäß funktioniert. Die Nichtbeachtung kann zu Schäden am Gerät oder zu schweren Verletzungen führen)</p>	<p>(Weist auf eine Situation hin, die die Gefahr eines Stromschlags birgt. Die Nichtbeachtung kann zu Schäden am Gerät oder zu schweren Verletzungen oder zum Tod führen.)</p>	<p>(Wichtige Informationen zum Umgang mit Geräten und Bauteilen. Die Nichtbeachtung dieser Warnung kann zu Verletzungen führen.)</p>

2. Befolgen Sie zusätzlich zu den Warnungen und Hinweisen in diesem Handbuch die folgenden Richtlinien, um den sicheren Gebrauch Ihres Geräts zu gewährleisten

- Lesen Sie vor der Verwendung des Geräts alle Anweisungen durch.
- Aus Sicherheitsgründen ist das Gerät mit einem ordnungsgemäß geerdeten Anschluss ausgestattet. Versuchen Sie nicht, den Erdungsanschluss zu entfernen.
- Installieren oder betreiben Sie das Gerät ausschließlich für den in dieser Anleitung beschriebenen Verwendungszweck. Verwenden Sie niemals ätzende Chemikalien in diesem Gerät.
- Betreiben Sie dieses Gerät nicht, wenn das Kabel oder der Stecker beschädigt ist, wenn es nicht ordnungsgemäß funktioniert oder wenn es beschädigt wurde oder heruntergefallen ist.
- Dieses Gerät darf nur von qualifiziertem Fachpersonal repariert werden. Wenden Sie sich zur Einstellung oder Reparatur des Geräts an Ihren nächstgelegenen autorisierten Kundendienst.
- Blockieren oder verdecken Sie keine Öffnungen am Gerät.
- Tauchen Sie Kabel oder Stecker niemals in Wasser ein.
- Halten Sie Kabel von heißen Oberflächen fern.

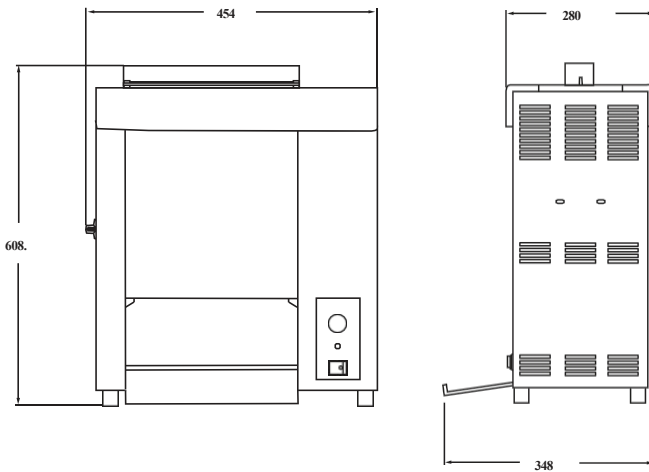
Die folgenden Warnungen und Hinweise tauchen im gesamten Handbuch auf und sollten sorgfältig beachtet werden.

- Bevor Sie Reparatur- oder Wartungsarbeiten durchführen, schalten Sie das Gerät aus, ziehen Sie den Netzstecker und lassen Sie das Gerät abkühlen.
- Erden Sie den Toaster gemäß den örtlichen elektrischen Vorschriften, um einen Stromschlag zu vermeiden. Es ist eine geerdete Steckdose mit separater elektrischer Verkabelung erforderlich, die durch eine entsprechend ausgelegte Sicherung oder einen Schutzschalter geschützt ist.

- Brot kann verbrennen. Verwenden Sie den Toaster daher nicht in der Nähe (oder unter) von Vorhängen oder anderen brennbaren Wänden und Materialien. Der Betrieb aus sicherer Entfernung kann dazu führen, dass sich solche Materialien verfärben oder verbrennen.
- Achten Sie bei der Montage der Riemenabdeckung darauf, dass diese nicht von den oberen und unteren Stützstangen verdeckt wird, da der Riemen sonst dauerhaft beschädigt wird. Stellen Sie sicher, dass die Riemenabdeckung korrekt zwischen den oberen und unteren Stützstangen sitzt.
- Stellen Sie sicher, dass die Enden der Förderbandabdeckung gleichmäßig ausgerichtet sind, bevor Sie den Befestigungsstift der Förderbandabdeckung anbringen.
- Die Nichtverwendung von Trennpapier kann zu Schäden am Gerät führen und den Garantieanspruch erlöschen lassen.
- Verwenden Sie zur Reinigung des Geräts keine Wasserpistole.
- Ist das Netzkabel beschädigt, muss es vom Hersteller, einem Kundendiensttechniker oder einer ähnlich qualifizierten Person ausgetauscht werden.
- Alle elektrischen Anschlüsse müssen den örtlichen elektrischen Vorschriften und allen anderen geltenden Vorschriften entsprechen.
- Warnung vor Stromschlaggefahr. Die Nichtbeachtung der Betriebsanweisungen kann zu schweren Verletzungen oder zum Tod führen.

3, Technische Daten

Abmessungen



4, Montage

Auspacken

1. Nehmen Sie das Gerät aus dem Karton und entfernen Sie sämtliches Verpackungsmaterial. 2. Im Lieferumfang enthalten:

Ein Gerät,

Brotschacht,

Brotzuführung

Zwei Blätter Trennpapier –

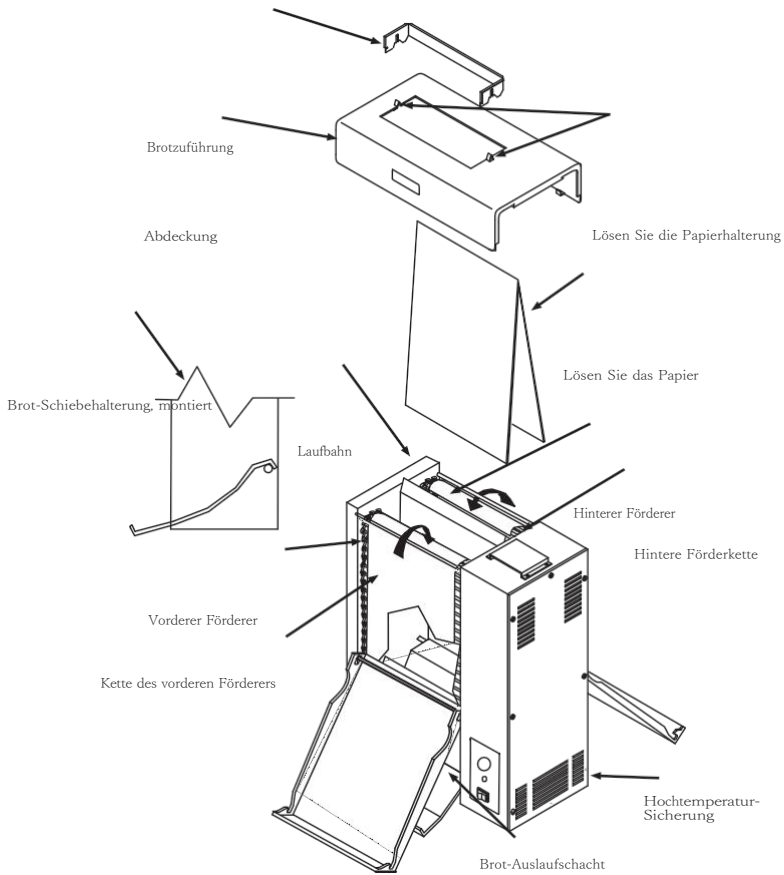
Bedienungsanleitung

Hinweis: Sollten Teile fehlen oder beschädigt sein, wenden Sie sich bitte umgehend an den Händler oder den Hersteller

Geräte -Installation

1. Bevor Sie den Toaster in Betrieb nehmen, beachten Sie bitte die folgenden Hinweise:

- Vergewissern Sie sich, dass das Gerät ausgeschaltet ist und die Gerätetemperatur der Umgebungstemperatur entspricht
- Blockieren oder verdecken Sie keine Öffnungen des Geräts
- Lassen Sie kein Wasser in die Verkabelung eindringen und tauchen Sie den Stecker nicht in Wasser ein
- Halten Sie alle Kabel von heißen Oberflächen fern
- Hängen Sie das Kabel nicht über den Tisch oder die Arbeitsplatte.
- Schließen Sie das Gerät an eine Standard-Stromversorgung mit 220 V/50 Hz an
- Beachten Sie die Warnhinweise auf der Oberfläche des Geräts. 2. Nehmen Sie die Brotausgabeschurre und die Brotzuführvorrichtung heraus (wie montiert)



Montagezeichnung

5. Anleitung

1. Stellen Sie den Regler für die Brotstärke (Abbildung 2) auf die gewünschte Einstellung ein (je nach Brot des Herstellers).

2. Schalten Sie den Schalter ein (Abbildung 1). Drehen Sie den Temperaturregler, um die Heizlampe einzuschalten, und toasten Sie das Brot, sobald die Heizlampe erlischt.

Hinweis: Es wird empfohlen, die Temperatur auf 250–260 ° C einzustellen (die Temperatur hängt vom Praxistest ab). Nach etwa 30 Minuten schaltet sich die Heizlampe aus, um das Brot zu backen. Sollte das Gerät keine Temperatur anzeigen oder die Heizlampe ständig leuchten, wenden Sie sich bitte umgehend an den Händler oder den Hersteller.

3. Legen Sie die obere und untere Schicht mit den gegenüberliegenden Seiten in die Aussparung (Abbildung 1). 4. Das geröstete Brot fällt in den Brotauswurf.
5. Testen Sie drei bis vier Brote, bevor Sie den Toaster in Betrieb nehmen.
6. Schalten Sie das Gerät nach einem Arbeitstag aus und führen Sie die tägliche Reinigung gemäß dieser Anleitung durch.

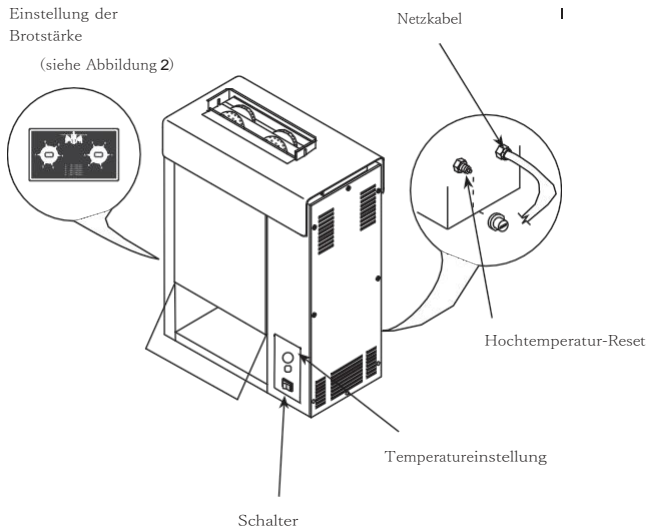


Abbildung 1

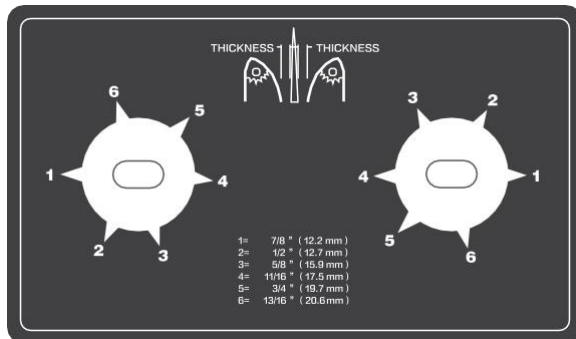


Abbildung 2

6, Wartung

Hinweis:

1. Bevor Sie Wartungsarbeiten am Gerät durchführen, schalten Sie die Stromversorgung aus, ziehen Sie den Netzstecker und lassen Sie das Gerät mindestens 30 Minuten abkühlen.
2. Um Schäden am Gerät zu vermeiden, verwenden Sie keine scheuernden Reinigungsmittel und keine Werkzeuge zum Entfernen von Papier oder Förderbändern.
3. Die Nichtverwendung von Trennpapier kann zu Schäden am Gerät führen und zum Erlöschen der Garantie führen.

Täglich

Sauberes schwarzes Trennpapier, Förderbandabdeckung und Toaster

Benötigtes Werkzeug:

- Hitzebeständige Handschuhe
- Saubere Handtücher
- Allzweckreiniger
- Desinfektionsmittel

1. Temperatur auf 0 ° C einstellen. Den Kippschalter ausschalten, den Netzstecker ziehen und das Gerät 30 Minuten lang abkühlen lassen.
2. Tragen Sie hitzebeständige Handschuhe. Entfernen Sie die obere Abdeckung und den Brotschacht. Wischen Sie das Gerät mit einem sterilen feuchten Tuch ab und lassen Sie es an der Luft trocknen.
3. Entfernen Sie das Trennpapier und legen Sie es auf eine saubere, ebene und trockene Oberfläche. Wischen Sie das schwarze Oberfläche mit einem sauberen, mit Reinigungsmittel angefeuchteten Tuch ab, wischen Sie sie anschließend sofort mit einem weiteren sauberen, mit Desinfektionsmittel angefeuchteten Tuch ab und lassen Sie sie an der Luft trocknen.
4. Öffnen Sie die vordere Transferabdeckung und wischen Sie das schwarze Transferband von links nach rechts oben und unten mit einem sauberen, mit Reinigungsmittel angefeuchteten Tuch ab; wischen Sie es anschließend sofort mit einem weiteren sauberen, mit Desinfektionsmittel getränkten Tuch ab.
5. Öffnen Sie die hintere Förderbandabdeckung und reinigen Sie das Förderband wie in Schritt 4 beschrieben.
6. Stecken Sie das Netzkabel ein und schalten Sie das Gerät ein, bis Sie den noch nicht gereinigten Teil der Glockenabdeckung erreichen. Schalten Sie das Gerät anschließend aus und ziehen Sie den Netzstecker.
7. Reinigen Sie den freiliegenden Teil des vorderen und hinteren Förderbands auf die gleiche Weise wie zuvor. 8. Bringen Sie die Förderbandabdeckung wieder an und wischen Sie die Außenseite des Toasters mit einem sterilen, feuchten, sauberen Tuch ab.

9. Legen Sie das Trennpapier so ein, dass es beide Seiten der Heizplatte bedeckt, wobei die Falz zur Oberseite der

Heizplatte zeigt.

10. Befestigen Sie die Brotschienen mit den Haken unter der hinteren Stützstange. 11. Bringen Sie die obere Abdeckung und den Broteinzug wieder an und schließen Sie das Gerät an.

Ersetzen Sie das schwarze Trennpapier. Hinweis: Je nach Nutzung des Toasters und dem Umfang der täglichen Reinigung kann das Trennpapier normalerweise 45 bis 60 Tage lang verwendet werden.

1. Entfernen Sie das unbrauchbare Trennpapier und entsorgen Sie es.
 2. Legen Sie ein neues Stück Trennpapier auf eine saubere Oberfläche, falten Sie es vertikal in der Mitte und achten Sie darauf, dass die Falz deutlich zu sehen ist.
 3. Legen Sie das Trennpapier ein.
- Ersetzen Sie das Förderband

Hinweis: Je nach Nutzung des Toasters und der täglichen Reinigung kann das Förderband normalerweise 3 bis 6 Monate lang verwendet werden.

1. Schalten Sie den Schalter aus, ziehen Sie das Netzkabel ab und lassen Sie das Gerät mehr als 30 Minuten lang auf eine geeignete Temperatur abkühlen.
2. Entfernen Sie den Broteinzug und den Hitzeschutz und stellen Sie die Drehknöpfe auf 6 und 6 ein. 3. Öffnen Sie die beiden Riemenabdeckungen, ziehen Sie den Riemenstift heraus und lösen Sie die Schnalle. (Abbildung 3)
4. Entsorgen Sie das unbrauchbare Förderband.
5. Reinigen Sie die Förderkette gemäß den Anweisungen für die tägliche Reinigung.
6. Bringen Sie ein neues Förderband so an, dass das abgedeckte Ende natürlich von oben nach unten hängt. Richten Sie die Schnalle aus und setzen Sie den Verschluss ein. (Abbildung 4)
7. Bringen Sie die Förderbandabdeckung und den Broteinlauf an und drehen Sie den Einstellknopf für den normalen Betrieb in die Normalposition.

Hinweis: Die Schnallen des Förderbandes müssen genau ausgerichtet sein (Abbildung 5), da das Förderband sonst beschädigt werden kann. Das Förderband muss innerhalb der Stützstange verlaufen, da das Gerät sonst beschädigt werden kann.

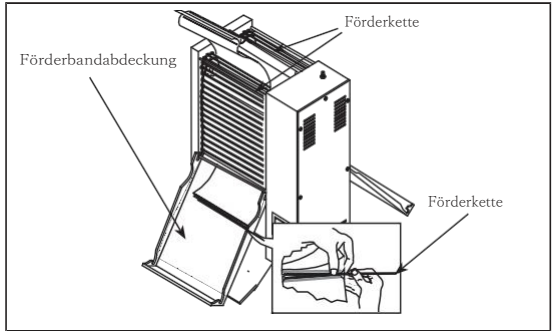


Abbildung 3

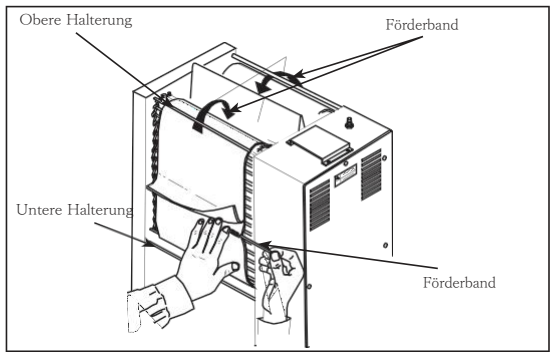


Abbildung 4

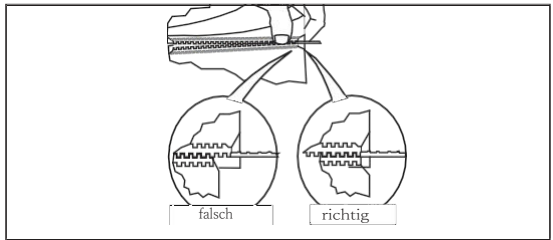


Abbildung 5

Demontage der Förderkette Nach einer gewissen Zeit nutzt sich die Kette aufgrund mechanischer Probleme ab und gleitet auf dem Kettenrad. In diesem Fall kann das Entfernen von einem oder zwei Kettengliedern solche Probleme beheben.

1. Drücken Sie die beiden Kettenglieder zusammen und lösen Sie die Haken an beiden Enden.
2. Nach dem Entfernen des Kettenglieds zeigt das Hakenende nach unten. Nachdem Sie sich vergewissert haben, dass sich das Kettenglied in der Rille des Kettenrads befindet, verbinden Sie die beiden Enden des Kettenglieds wieder miteinander.

(Abbildung 6).

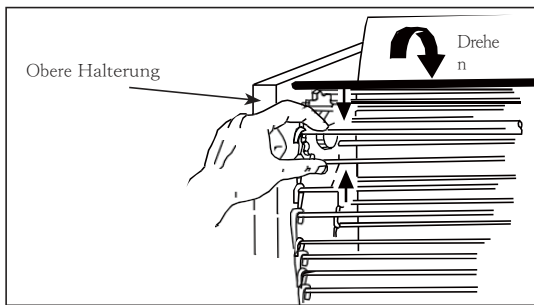


Abbildung 6

7, Fehlerbehebung

Warnung

Um Verletzungen und Schäden am Gerät zu vermeiden, darf das Gerät nur von Fachpersonal repariert und geprüft werden. Sofern es sich nicht um ein elektrisches Gerät handelt, muss sichergestellt werden, dass das Gerät vollständig ausgeschaltet ist.

Fehlfunktion	Mögliche Ursache	Abhilfemaßnahme
Das Gerät funktioniert nicht	Der Netzstecker ist nicht eingesteckt	An eine geerdete 220-V-Wechselstromquelle anschließen
	Der Hochtemperaturbegrenzer ist nicht zurückgesetzt	Schrauben Sie den Hochtemperaturbegrenzer Regler

		ab, drücken Sie den Reglerknopf und ziehen Sie die Abdeckung wieder fest.
	Beschädigter Schalter	Lassen Sie Lassen Sie Fachmann die Ausgangs-Spannung prüfen lassen und den Schalter austauschen.
Das Förderband dreht sich nicht	Kettenausdehnung	Kettenglied gemäß der Anleitung kürzen Kapitel „Wartung“
	Die Förderkette des Motors rutscht ab	Entfernen Sie die rechte Seitenabdeckung und montieren Sie die Antriebskette
	Unzureichende Schmierung der Antriebskette	Schmieren Sie die Kette mit Schmierglycerin
	Motorüberlastung	Prüfen Sie, ob der Motor blockiert ist, und montieren Sie den Kettenantrieb wieder ordnungsgemäß.
	Motor beschädigt	Wenden Sie sich an den Händler oder Hersteller, um neuen Motor
Das Brot ist nicht vollständig durchgebacken	Die Kompressionseinstellungen sind falsch	Stellen Sie den Drehknopf für die Brotstärke auf die entsprechende Position ein
	Das Trennpapier muss gereinigt oder ausgetauscht werden	Reinigen oder ersetzen Sie das Trennpapier gemäß den Anweisungen im Abschnitt „Wartung“ dieses Handbuchs
	Falsche Temperatureinstellung	Stellen Sie den Temperaturregler ein und testen Sie die Funktion mit drei bis vier Broten
	Das Förderband muss gereinigt oder ausgetauscht werden	Reinigen oder ersetzen Sie das Förderband gemäß dem Abschnitt „Wartung“ in dieser Handbuch

Multifunktionaler Ketten-Toaster

	Das Brot entspricht nicht den Spezifikationen	Wenden Sie sich an Ihren Brotlieferanten
--	---	--

Multifunktionaler Ketten-Toaster

Das Brot muss mit Gewalt in den Toaster geschoben werden, es bleibt hängen oder wird verbrannt	Förderband und Ablösepapier wurden nicht gereinigt	Reinigung des Förderbands und des Trennpapiers Papier
	Die Temperatur ist zu hoch	Auf die richtige Temperatur einstellen und drei bis vier Brote testen
	Der Antriebsriemen rutscht auf dem Kettenrad	Fangen Sie die Förderkette gemäß dem Wartungskapitel von diesem
	Stillstand des Antriebsmotors	Wenden Sie sich für Reparaturen
	Die Kompressionseinstellungen sind falsch	Stellen Sie den Drehknopf für die Brotstärke auf die richtige Position
	Das Brot ist nicht richtig in den Toaster eingelegt	Beim Einlegen des Brotes sollten die Ober- und Unterseite des Brotes zueinander zeigen
Der Toaster macht ein seltsames Geräusch	Die Kompressionseinstellung ist zu hoch	Stellen Sie den Regler für die Brotscheibendicke auf eine höhere Stufe
	Das Förderband ist nicht richtig installiert	Montieren Sie das Förderband ordnungsgemäß gemäß dem Kapitel „Wartung“ dieses
	Förderkette mit zu langer Reibhülle	Montieren Sie die Förderkette korrekt gemäß der Wartung gemäß dem Kapitel dieses
	Falsche Montage der Förderkette	
	Fremdkörper auf dem Förderband oder dem Abziehpapier	Reinigen Sie das Förderband und das manuelle Trennpapier ordnungsgemäß gemäß dem Kapitel „Wartung“ dieses Handbuchs
	Ungewöhnliche Geräusche der Antriebskette	Die Kette muss geschmiert werden; fügen Sie

Multifunktionaler Ketten-Toaster

		Schmierglycerin
	Das Getriebe ist blockiert	Wenden Sie sich an Ihren Händler oder einen Fachmann des Herstellers für Reparaturen



GGM Gastro International GmbH
Weinerpark 16
D-48607 Ochtrup

www.gmgastro.com

info@gmgastro.com

+49 2553 7220 0