

Bedienungsanleitung



Wichtig: Bitte lesen Sie dieses Handbuch vor der Verwendung sorgfältig durch.

1. Beschreibung

Das Produkt ist eine Kühleinrichtung, die speziell für Hotels, Restaurants, Supermärkte, Konditoreien entwickelt wurde, um Kuchen, Erfrischungsgetränke, Lebensmittel usw. zu präsentieren.

Das Gerät hat ein schönes Aussehen, hochwertiges Material, eine vakuumbewegliche Tür, transparentes Glas und ein Innenlicht. Das Kühlsystem und alle Teile sind qualitative hochwertig.

Daher hat das Produkt die Stärke des schönen Aussehens, des rationellen Designs, der schnellen Kühlung, der elektrischen Ersparnis, des geringen Lärms, des frostfreien Betriebs und der geeigneten Temperatur.

2. Technische Daten

Modell	Temperatur	Volt/ Frequenz	Leistung	Kühlmittel	Abmessungen(mm)
KTG107-SF	2~8°C	220~240V 50Hz	450W	R290	1000x730x1200
KTG157-SF			550W		1500x730x1200
KTG207-SF			650W		2000x730x1200
KTGSF107S			450W		1000x730x1200
KTGSF157S			550W		1500x730x1200
KTGSF207S			650W		2000x730x1200
TKVG66-SFN			160W	R600a	660x530x730
TKVG90-SFN			200W		900x530x730
TKVG120-SFN			320W		1200x530x730
SKAVG513N			180W	1340x420x315	
KTG107W			825W	R290	1000*740*1900
KTG127W			995W		1200*740*1900
KTG157W			1255W		1500*740*1900
KTG187W			1520W		1800*740*1900
WKRN220N			980W		700*670*1900

3.Sicherheit

- (1) Sie müssen eine einphasige, dreipolige Steckdose verwenden, deren Erdung E zuverlässig geerdet sein muss.
- (2) Verhindern Sie die Lagerung von flüchtigen, erosiven, radioaktiven, entflammaren, explosiven, giftigen und verunreinigten gefährlichen Lebensmitteln.
- (3) Bitte legen Sie das Stromkabel nicht auf dem Gang ab, um Druck auf das Kabel und Kriechunfälle zu vermeiden.
- (4) Waschen Sie die Vitrine nicht mit Wasser ab, um einen Kurzschluss- oder Kriechunfall zu vermeiden.
- (5) Bitte schalten Sie die Steckdose aus, wenn Sie die Leuchte reparieren oder ersetzen.

4.Betrieb

- (1) Bitte achten Sie darauf, dass die Neigung bei Bewegung der Vitrine nicht mehr als 45° beträgt.

- (2) Bitte stellen Sie das Gerät an einen belüfteten und trockenen Ort und halten Sie es von Wärmequellen und Staub fern, um die Kühlwirkung nicht zu beeinträchtigen.
- (3) Wenn die Steckdose keine Erdungsvorrichtung hat, erden Sie bitte den Rumpf, um einen Unfall durch Kriechen zu vermeiden.
- (4) Die Stromkapazität sollte nicht weniger als 200V betragen, bitte überprüfen Sie die Schaltung und die Kapazität vor dem Betrieb. Wenn die Leistung nicht mit dem Strombedarf übereinstimmt, fügen Sie bitte einen Manostat hinzu, dessen Kapazität mehr als 1000W beträgt, bevor Sie das Gerät wieder verwenden.
- (5) Das Thermostat wurde vor der Inbetriebnahme optimal eingestellt. Sie sollten es nicht verstellen.
- (6) Die Zeit zwischen Aus- und Wiedereinschalten darf nicht weniger als 3 Minuten betragen.
- (7) Bitte stellen Sie nicht zu viel oder zu heißes Essen hinein.
- (8) Bitte stellen Sie sicher, dass das Innere und die Oberfläche der Vitrine sauber sind.
- (9) Das Gerät hat eine Wasserplatte, Sie sollten das Wasser in der Platte regelmäßig entfernen.

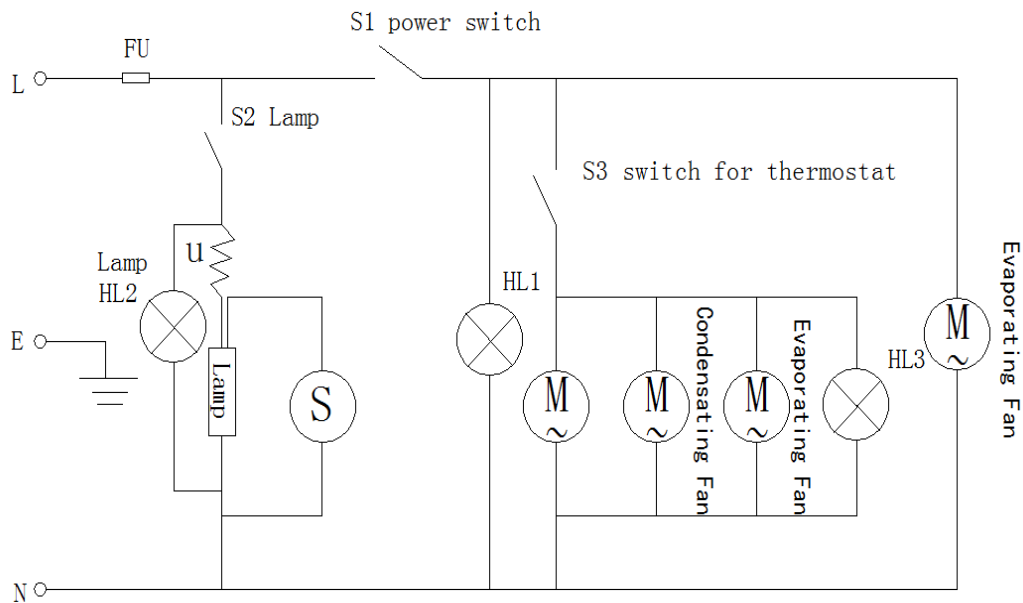
5. Wartung

- (1) Wenn Sie eine besondere Situation vorfinden, nehmen Sie bitte keine Teile auseinander und beauftragen Sie einen professionellen Techniker.
- (2) Die Zeit zwischen Aus- und Wiedereinschalten sollte mehr als 3 Minuten betragen.
- (3) Bitte entfernen Sie regelmäßig Staub und Ölverschmutzungen, um den Kühleffekt zu verbessern.
- (4) Wenn Sie den Betrieb der Vitrine für längere Zeit einstellen, sollten Sie den Strom abschalten, die Vitrine reinigen und an einen trockenen und belüfteten Ort stellen. Bitte überprüfen Sie die elektrische Leitung vor dem erneuten Betrieb unbedingt durch einen Techniker.

6. Problemlösung

Problem	Möglicher Auslöser		Zu Überprüfen	Lösung	
Der Indikator funktioniert nicht	Der Kompressor funktioniert nicht	Kein Strom	Überprüfung per Multimeter	Connect power	
		Steckdose ist lose	Steckdose prüfen	Tight socket	
		Thermostatfuß ist lose	Überprüfung per Multimeter	Jointing or tighten it	
		Relaisfuß ist locker	Demontierte Abdeckung prüfen	Festziehen	
	Der Kompressor funktioniert	Indikator funktioniert nicht	Indikator demontieren	Indikator austauschen	
		Indikatorfuß ist lose	Indikatorfuß prüfen	Fuß anziehen	
Kompressor arbeitet	Die Innentemperatur ist zu hoch	Verdampferflügel ist durch Eis blockiert	Kühlgebläse funktioniert nicht	Überprüfung per Multimeter	Lüfter austauschen

		Tür zu oft geöffnet		Tür so selten wie möglich öffnen
		Zu viele Lebensmittel		Lebensmittel entfernen
		Umgebungstemperatur zu hoch	Prüfung mit Temperaturmessgerät	Umgebungstemperatur verbessern
		Kühlgebläse funktioniert nicht	Kühlgebläse ist kaputt	Überprüfung der Temperatur
			Fuß ist locker	Fuß prüfen
	Innentemperatur wurde erreicht	Thermostat ist kaputt		Thermostat überprüfen Thermostat ersetzen
Lärm	Vitrine ist nicht flach gelegt		Überprüfen	Richtig stellen
	Lüfter-/Kompressorfuß ist lose		Überprüfen	Schrauben anziehen





GGM Gastro International GmbH
Weinerpark 16
D-48607 Ochtrup

www.ggmgastro.com info@ggmgastro.com
+49 2553 7220 0