

Bandtoaster

Bedienungsanleitung



DTJ300



DTJ450

Vielen Dank, dass Sie sich für den Conveyor Toaster entschieden haben. Um die Funktionen dieses Produkts optimal nutzen zu können und unnötige Schäden sowie Verletzungen zu vermeiden, lesen Sie diese Bedienungsanleitung bitte vor der Inbetriebnahme sorgfältig durch und bewahren Sie sie zum späteren Nachschlagen gut auf.

Warnung! Jede Nachrüstung sowie falsche Installation, Einstellung und Wartung können zu Sachschäden und Personenschäden führen. Bitte wenden Sie sich an den Lieferanten, wenn der Benutzer Anpassungen vornehmen muss; all diese Arbeiten sollten von geschulten Fachpersonal durchgeführt werden.

Warnung! Zu Ihrer eigenen Sicherheit dürfen Sie keine brennbaren Flüssigkeiten, Gase oder andere Gegenstände in der Nähe des Produkts abstellen oder lagern.

Warnung! Das Gehäuse dieses Geräts muss aus
. Vielen Dank für Ihre Mithilfe!

Der Durchlauf toaster wurde von unserem Unternehmen unter Berücksichtigung der Vorteile ähnlicher Produkte aus dem In- und Ausland konzipiert und entwickelt und zeichnet sich durch ein modernes Design, eine durchdachte Konstruktion sowie eine einfache Bedienung, Wartung und Langlebigkeit aus. Die Temperatur der Heizplatte kann je nach den unterschiedlichen Zubereitungsanforderungen in einem bestimmten Bereich reguliert werden. Er wird hauptsächlich zum Backen von Lebensmitteln verwendet und ist die erste Wahl für Unternehmen der Lebensmittelbranche wie westliche Restaurants, Fast-Food-Restaurants, Hotels, Supermärkte usw.

1. Produktmerkmale:

Dieses Produkt wurde von unserem Unternehmen unter Berücksichtigung der Vorteile ähnlicher ausländischer Produkte entwickelt. Es zeichnet sich durch ein innovatives Design, eine durchdachte Konstruktion, eine einfache Bedienung, eine schnelle Aufheizzeit, eine gleichmäßige Temperaturverteilung und Energieeffizienz aus. Es eignet sich für Hotels, Einkaufszentren, Supermärkte und Orte mit hohem Kundenaufkommen.

1.1 Technisches Datenblatt der Crêpes-Maschine:

Bezeichnung	Modell	Spannung	Leistung	Temperatur Reglernummer	Temperatur Bereich	Produktabmessungen Abmessungen: mm	Nettogewicht Gewicht
Förderband- Toaster	DTJ300	220–240 V	2,2 kW	1	50–300 °C	560 × 370 × 415	13,2 kg
Förderband- d-Toaster	DTJ450	220–240 V	2,6 kW	1	50–300 °C	560 × 470 × 415	16,2 kg

2. Anleitung:

2.1 Die Thermostate befinden sich an der Vorderseite des Geräts, jeweils links und rechts bei Modellen mit doppelter Temperaturregelung. Sie können einzeln oder gleichzeitig verwendet werden. Der linke Thermostat regelt die Temperatur des linken Grillbereichs, der rechte die Temperatur des rechten Grillbereichs.

2.2 Das Netzkabel darf nicht beschädigt, übermäßig geknickt, gedehnt oder verdreht werden; es dürfen keine schweren Gegenstände darauf abgestellt oder das Netzkabel eingeklemmt werden.

2.3 Nach dem Gebrauch sollte der Thermostatknopf auf die Position „0“ gestellt werden; ziehen Sie anschließend den Stecker aus der Steckdose, um Stromlecks oder eine Alterung der Isolierung durch Vibrationen zu vermeiden.

2.4 Dieses Produkt sollte an einem trockenen, sauberen und gut belüfteten Ort aufgestellt und waagrecht ausgerichtet werden.

2.5 Aus Sicherheitsgründen muss das Produkt geerdet sein und mit einem Fehlerstromschutzschalter ausgestattet sein, um die persönliche Sicherheit zu gewährleisten; andernfalls darf es nicht verwendet werden.

2.6 Bitte ziehen Sie den Stecker und warten Sie, bis das Produkt abgekühlt ist, bevor Sie es bewegen, überprüfen oder reinigen.

2.7 Stecken Sie den Stecker nicht mit nassen Händen ein oder aus, um einen Stromschlag zu vermeiden.

3. Transport und Lagerung:

Während des Transports sollte dieses Produkt vorsichtig behandelt werden, um starke Erschütterungen zu vermeiden. Das

verpackte Produkt sollte grundsätzlich an einem gut belüfteten Ort gelagert werden, um eine langfristige offene Lagerung zu vermeiden. Es sollte in einem Lagerraum ohne korrosive Gase gelagert werden. Bei vorübergehender Lagerung sollten Maßnahmen zum Schutz vor Regen getroffen werden. Das Produkt darf nicht auf den Kopf gestellt oder gestapelt werden, um Schäden am Produkt zu vermeiden.

4. Hinweise zur Installation:

- 4.1 Die von diesem Gerät verwendete Stromversorgung und Spannung müssen mit der Versorgungsspannung auf dem Typenschild des Produkts übereinstimmen.
- 4.2 Der Benutzer muss in der Nähe des Geräts einen geeigneten Leistungsschalter, Luftscharter oder (Sicherungsautomat und Fehlerstromschutzschalter usw.) installieren; vor dem Schalter dürfen sich keine Fremdkörper befinden, um eine einfache Bedienung zu gewährleisten.
- 4.3 Auf der Rückseite dieses Geräts befinden sich Erdungsbolzen; zur zuverlässigen Verbindung mit dem Erdungskabel, das den Sicherheitsvorschriften entspricht, sollten bei der Installation Kupferdrähte mit einem Querschnitt von mindestens 2,5 verwendet werden.
- 4.4 Die „Potentialausgleichsklemme“ am Gehäuse des Geräts kann zur zusätzlichen Erdung des Geräts verwendet werden; die Entscheidung über den Anschluss liegt beim Installateur vor Ort.
- 4.5 Der Stromanschluss muss von einer Elektrofachkraft vorgenommen werden. Der Schutz dieses Geräts gegen das Berühren spannungsführender Teile entspricht der Klasse I; daher muss in der Stromversorgungsleitung ein Fehlerstromschutzschalter mit großer Kontaktöffnung (Kontaktabstand von mehr als 3 mm) und allpoliger Trennung installiert werden.
- 4.6 Das „grün-gelbe Zweifarbekabel“ im Netzkabel ist ein Erdungsleiter, der zuverlässig an einen Schutzleiter angeschlossen werden muss, der den nationalen Sicherheitsvorschriften für die Elektrizität entspricht.
- 4.7 ▲**Warnung:** Es ist strengstens verboten, den Erdungsleiter an Wasserleitungen, Gasleitungen, Heizungsrohr oder andere Rohrleitungen anzuschließen, da dies sonst zu einem Sicherheitsunfall führen kann.
- 4.8 ▲**Warnung:** Achten Sie auf die hohe Temperatur des Geräts und berühren Sie es nicht unbedacht, um Verbrennungen zu vermeiden. Sie müssen warten, bis die Temperatur gesunken ist und die , bevor das Gerät bewegt oder gereinigt werden darf.
- 4.9 ▲**Warnung:** Stellen Sie Geräte während der Installation nicht auf bestimmte Oberflächen in der Nähe von Wänden, Trennwänden, Küchengeräten und Ähnlichem, es sei denn, diese bestehen aus nicht brennbaren Materialien oder die Oberflächen mit nicht brennbaren Dämmstoffen abgedeckt sind; beachten Sie außerdem die Vorschriften zur Wasserdichtigkeit.

4.10 ▲ Warnung: Diese Anleitung ist nicht für Personen mit körperlichen, sensorischen oder geistigen Einschränkungen oder mangelnder Erfahrung und Kenntnis (einschließlich Kinder) geeignet.

4.11 „Potentialausgleichszeichen“ – „ „Gebrauchsanweisung: Anwendungsbereich: Wird in verschiedenen Geräten verwendet und kennzeichnet jene Anschlüsse, durch die jeder Teil des Geräts oder Systems nach dem Zusammenschluss das gleiche Potential erreicht, wobei es sich nicht unbedingt um Erdung , wie z. B. lokale Verbindungsleitungen

5. Sicherheitshinweise, Einsatzumgebung und Nutzungsanforderungen:

- 5.1 Dieses Produkt sollte an einem stabilen Ort aufgestellt werden, wobei links und rechts ein Abstand von mehr als 10 cm zu nicht brennbaren Materialien und an der Rückseite ein Abstand von mehr als 20 cm zu nicht brennbaren Materialien (wie z. B. Ziegelwänden) eingehalten werden sollte.
- 5.2 Dieses Gerät muss vor der Inbetriebnahme sicher geerdet werden. Überprüfen Sie vor dem Einschalten der Maschine, ob die Verkabelung fest sitzt, ob die verwendete Spannung korrekt ist und ob die Sicherheitserdung zuverlässig ist. Das Gehäuse dieser Maschine muss aus Sicherheitsgründen geerdet werden. Vielen Dank für Ihre Mitarbeit!
- 5.3 Prüfen Sie, ob die elektrischen Komponenten des Produkts fest verbunden sind und ob die Sicherheitserdung zuverlässig ist.
- 5.4 Ist das Netzkabel beschädigt, muss es zur Vermeidung von Gefahren von Fachpersonal des Herstellers, dessen Wartungsabteilung oder ähnlichen Abteilungen ausgetauscht werden.
- 5.5 Die Installation und Wartung der elektrischen Anschlüsse dieses Produkts sollte von Fachkräften mit einer Elektroinstallationszulassung durchgeführt werden.
- 5.6 Das Netzkabel sollte ein ölbeständiges ummanteltes Kabel sein, das nicht leichter ist als ein gewöhnliches Neopren- oder ein anderes gleichwertiges, mit synthetischem Kautschuk ummanteltes Kabel vom Typ H05RN-F.
- 5.7 Das Gerät darf nicht im Freien gelagert oder verwendet werden und ist nicht für den Einsatz an Orten geeignet, an denen es besonders feucht ist oder Wasser herabtropft.
- 5.8 Das Gerät muss vor der Inbetriebnahme befestigt und aufgestellt werden, um ein Verrutschen während des Betriebs zu verhindern.
- 5.9 Werden die Geräte in der Nähe von Wänden, Trennwänden, Küchengeräten, Dekorationen usw. aufgestellt, wird empfohlen, dass diese Geräte und Einrichtungen aus nicht brennbaren Materialien bestehen; andernfalls sollten sie mit geeigneten, nicht brennbaren Isoliermaterialien abgedeckt werden, wobei die Brandschutzvorschriften strikt zu beachten sind.
- 5.10 Die Geräte sollten von dafür bestimmtem Personal bedient werden, das mit der Handhabung von Maschinen und Geräten vertraut ist.
- 5.11 Die Maschine darf während des Betriebs nicht von Kunden berührt werden, um Verbrennungen zu vermeiden.
- 5.12 Gehen Sie beim Bewegen der Maschine vorsichtig vor, suchen Sie sorgfältig nach Fehlern und vermeiden Sie Stöße.

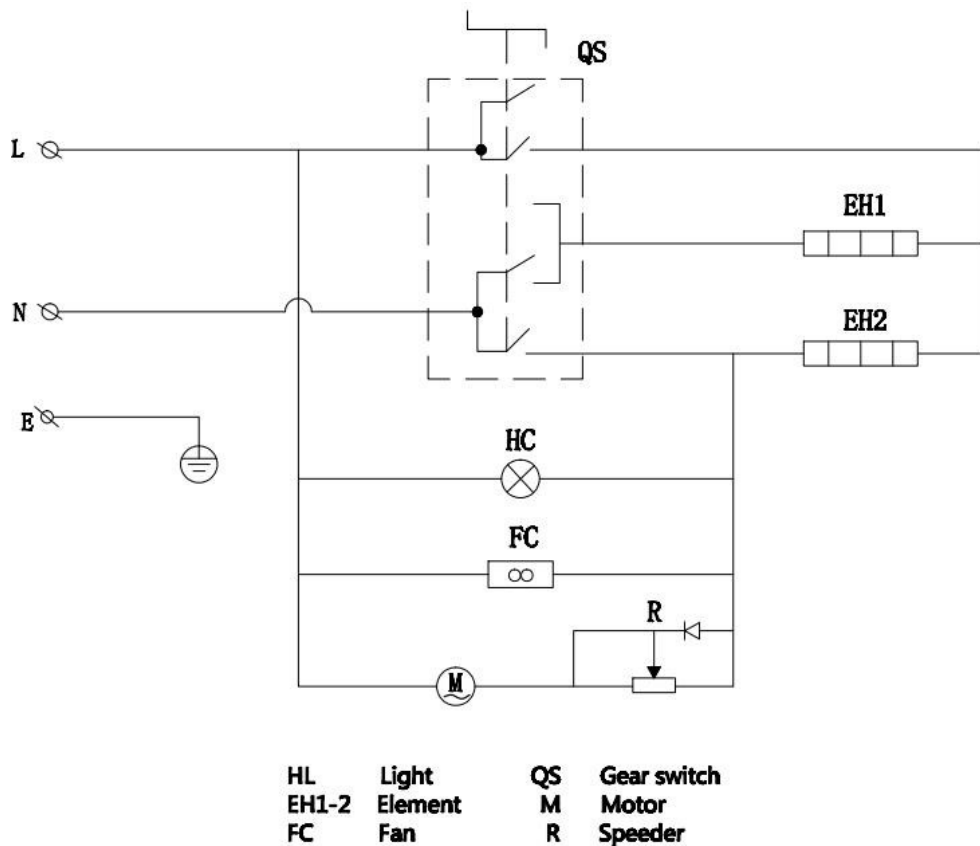
6. Bedienungsanleitung:

- 6.1 Der Thermostat befindet sich an der Vorderseite des Geräts und dient zur Regelung der Heiztemperatur des elektrischen Heizrohrs, um die gewünschte Temperatur der Aluminiumplatte sicherzustellen.
- 6.2 Schalten Sie zunächst den Strom ein; die grüne Kontrollleuchte am Bedienfeld leuchtet auf. Drehen Sie dann den Thermostat im Uhrzeigersinn, um die Skala des Temperaturreglers auf den gewünschten Temperaturwert einzustellen. Zu diesem Zeitpunkt leuchtet die orangefarbene Kontrollleuchte, das Gerät wird mit Strom versorgt und das Heizrohr beginnt zu arbeiten. Wenn die Temperatur auf den gewünschten Wert angestiegen ist, schaltet der Thermostat die Stromzufuhr automatisch ab; gleichzeitig erlischt die orangefarbene Kontrollleuchte und das Heizrohr stellt den Betrieb ein. Sinkt die Temperatur leicht ab, schaltet der Thermostat die Stromversorgung automatisch wieder ein; die orangefarbene Kontrollleuchte leuchtet auf, das elektrische Heizrohr nimmt den Heizbetrieb wieder auf und die Temperatur steigt an. Dieser Zyklus wiederholt sich, um sicherzustellen, dass die Temperatur innerhalb des Temperaturbereichs konstant bleibt. Stellen Sie die Temperatur je nach Bedarf auf den gewünschten Wert ein, damit die zubereiteten Speisen das optimale Ergebnis erzielen.
- 6.3 Sollten während des Betriebs ungewöhnliche Erscheinungen auftreten, muss das Gerät und erst nach einer Überprüfung und Behebung des Problems fortgesetzt werden.
- 6.4 ▲Warnung: Nach Beendigung der täglichen Arbeit müssen alle Stromversorgungen des Geräts unterbrochen werden. Vergessen Sie nicht, die Stromversorgung auszuschalten.
- 6.5 ▲Warnung: Wenn ein Gerät mit mehreren Stromversorgungen nicht repariert werden kann, stellen Sie einen sicheren Wartungsablauf sicher. Alle aktiven Stromversorgungen müssen abgeschaltet werden, bevor Wartungsarbeiten durchgeführt werden können.

7. Reinigung und Wartung:

- 7.1 Während der Reinigung und Wartung sollte die Stromversorgung unterbrochen werden, um Unfälle zu vermeiden.
- 7.2 Reinigen Sie nach jedem Arbeitstag die Oberfläche des Gehäuses und des Netzkabels mit einem feuchten Tuch, das keine ätzenden Reinigungsmittel enthält. Das Abspülen mit Wasser ist strengstens verboten, um eine Beeinträchtigung der elektrischen Leistung zu vermeiden. Dies kann zu einem Stromausfall führen.
- 7.3 Hinweis: Die Geräte dürfen nicht mit Wasserstrahlen gereinigt oder in Wasser getaucht werden, um einen durch Spritzwasser verursachten Stromaustritt zu vermeiden.

8. Elektrischer Schaltplan des Produkts:



9. Allgemeine Methoden zur Fehlerbehebung:

Fehlererscheinung	Ursache	Behebungsmaßnahme
1. Nach dem Einschalten leuchtet die grüne Kontrollleuchte nicht.	1. Die Sicherung des Netzschalters ist durchgebrannt. 2. Schlechter Kontakt des Netzkabels.	1. Überprüfen Sie das Kabel. 2. Reparieren Sie das Kabel.
2. Die orangefarbene Kontrollleuchte erlischt nicht, und der Temperaturanstieg lässt sich nicht regeln.	1. Störung des Thermostats.	1. Thermostat austauschen.
3. Die orangefarbene Kontrollleuchte ist aus, und die Temperaturregelung funktioniert normal.	1. Fehlerhafte Verbindung der Kontrollleuchte. 2. Durchgebrannte Kontrollleuchte	1. Kabel reparieren. 2. Kontrollleuchte austauschen.
4. Die orangefarbene Kontrollleuchte leuchtet, aber die Heizung funktioniert nicht.	1. Falsche Verkabelung der Kontrollleuchte. 2. Das Heizrohr ist defekt.	1. Korrigieren Sie die Verkabelung. 2. Heizrohr austauschen.

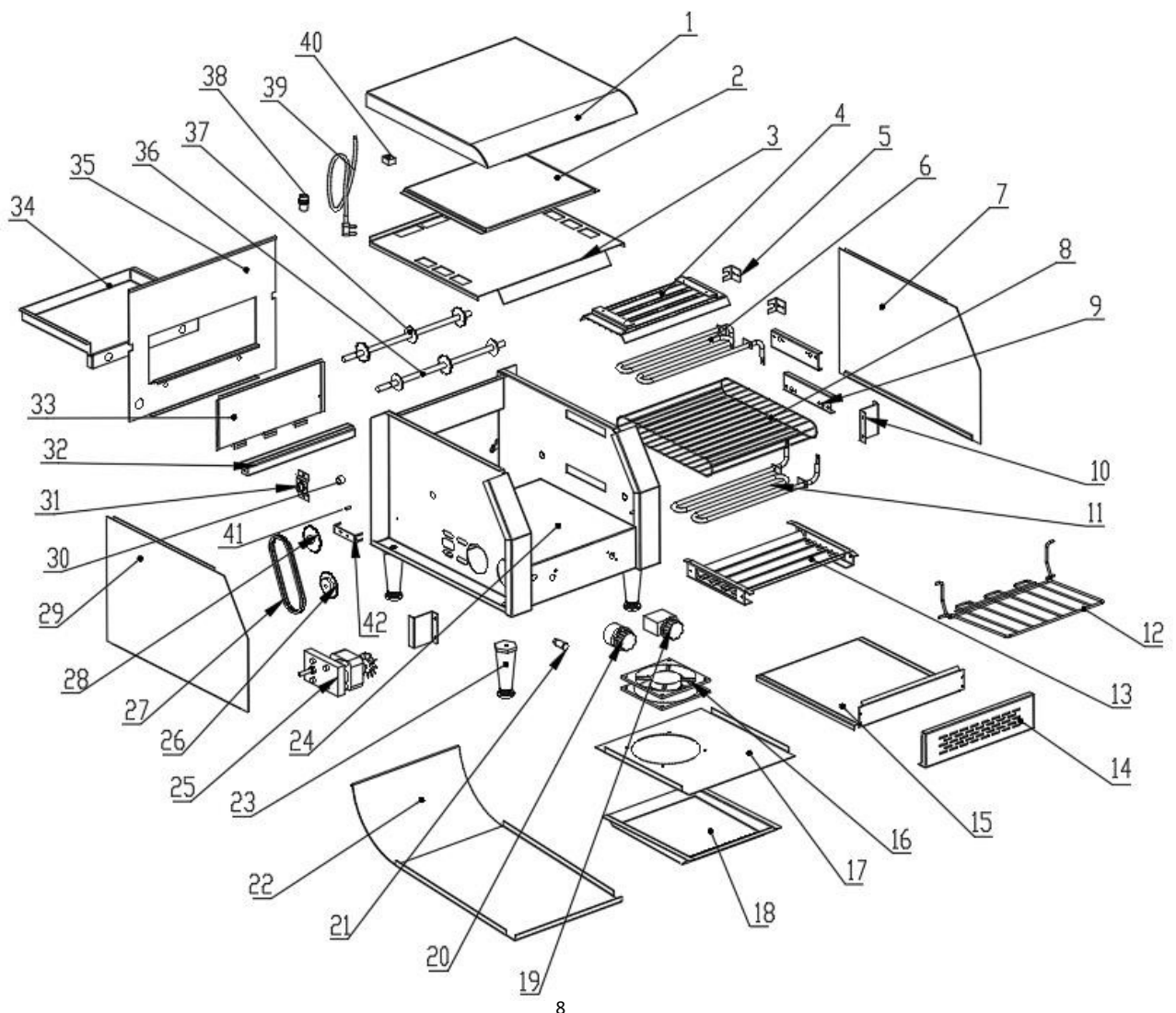
5. Wenn das Gerät während des Betriebs plötzlich nicht mehr heizt, sind sowohl die Stromversorgung als auch die grüne Kontrollleuchte ausgeschaltet.

1. Der Temperaturbegrenzer hat den Übertemperaturschutz
2. Der Temperaturbegrenzer ist defekt.

1. Schalten Sie den Thermostat aus und warten Sie, bis die Oberflächentemperatur der Maschinenform um mehrere Grad gesunken ist; der Temperaturbegrenzer stellt dann automatisch die Stromversorgung wiederher, schalten Sie dann den Thermostat wieder ein; die Maschine nimmt den Betrieb wieder auf.
2. Tauschen Sie den Temperaturbegrenzer aus.

10. Explosionszeichnung des Produkts

DTJ300 / DTJ450



Nr.	Beschreibung	Anzahl	Nr.	Beschreibung	Anzahl
1	Obere Abdeckung	1	22	Herabfallender Gegenstand Platte	1
2	Innenwand der der oberen Abdeckung	1	23	Maschinenfuß	4
3	Oberteil Abdeckung	1	24	Chassis	1
4	Schallwand für das oberen Element	1	25	Motor	1
5	Befestigung der Elemente Platte A	2	26	Antriebsgetriebe	1
6	Oberes Element	1	27	Kette	1
7	Außen rechts Paneel	1	28	Drehvorrichtung	1
8	Kettenrad	1	29	Außen links – seitliches Außenpanel	1
9	Befestigung des Heizrohrs Platte	2	30	Buchse	4
10	Seitenwand Befestigungsplatte	2	31	Lagerhülse Halter	4
11	Unteres Element	1	32	Hängeplatte	1
12	Aufhängegestell	1	33	Leitblech	1
13	Leitblech für das untere Element	1	34	Hinteres Becken	1
14	Ausziehbare Ablage des Zubehör-Waschbeckens	1	35	Hintere Dichtungplatte	1
15	Behälter für Kleinteile	1	36	Vorderrad Achse	1
16	Lüfter	1	37	Hinterradachse	1
17	Fahrgestell Bodenplatte	1	38	Kabelklemme	1
18	Untere Dichtungsplatte	1	39	Netzkabel	1
19	Gangschalter	1	40	Fünf-Loch-Anschlussblock	1
20	Drehzahl Drehzahlregler	1	41	Begrenzungswanne	8

21	Anzeige	1	42	Heizrohr Befestigungsplatte B	2
----	---------	---	----	----------------------------------	---



GGM Gastro International GmbH
Weinerpark 16
D-48607 Ochtrup

www.ggmgastro.com

info@ggmgastro.com

+49 2553 7220 0