

INHALTVERZEICHNIS

A	ALGEMEINE HINWEISE	Seite 2
A1	BESCHREIBUNG	Seite 3
A2	TECHNISCHE INFORMATIONEN	Seite 3
A3	TRANSPORT	Seite 3
A4	ENTPACKEN	Seite 4
B	MONTAGE	Seite 4
C	ALGEMEINE INFORMATIONEN	Seite 5
D	ANWENDUNG DER MASCHINE	Seite 6
E	REINIGUNG und WARTUNG	Seite 7
F	FEHLER BEHEBUNG	Seite 8
G	INJEKTOR ÄNDERUNG und GAS EINSTELLUNG	Seite 9
H	GAS ANSCHLUSS BILDER	Seite 10
I	DEMONTAGE - ERSATZTEILISTE	Seite 11

A ALGEMEINE HINWEISE

Bitte lesen sie die Gebrauchsanweisung sorgfältig durch, bevor sie das Gerät installieren und in betrieb nehmen. Die falsche Installation oder der Austausch der Teile kann zu Schäden der Maschine oder zu Schäden des Personals führen. Für Schäden die durch das nicht beachten der Anweisungen, durch den Missbrauch, durch die Fahrlässigkeit oder durch die falsche Installation entstehen, ist der Hersteller nicht verantwortlich. Wenn die Maschine nicht sachgemäß bedient wird, erlischt die Garantie.

1. Bitte bewahren sie das Handbuch sorgfältig an einem sicheren und griffbereiten Ort auf.
2. **Die Installation muss nach den Vorschriften und den Anweisungen des jeweiligen Landes durchgeführt werden. Bitte die Maschine nur von qualifizierte fachpersonal installieren lassen.**
3. Die Maschine darf nur von ausgebildetem fachpersonal bedient werden.
4. Bei einer Fehlfunktion (Defekt) der Maschine, die Maschine ausschalten. Die Maschine nur vom Hersteller zugelassener fachpersonal reparieren lassen. Fragen sie nach Original-Ersatzteilen

TANDOORI OFEN (GAS)

A1 BESCHREIBUNG

*Diese Maschine ist speziell für den Einsatz in Gross-Küchen entwickelte und konztruierte ofen.

Code	Maße (mm)	Gewicht (kg)	Verpackungs Maße (mm)
GTOE791	715x945x1225	339	1120x740x1350

A2 TECHNISCHE INFORMATIONEN

Code	GTOE791
Leistung (Kw)	27
Gas Verbrauch (Erdgas)	2,85 m³/h
Gas Verbrauch (LPG)	2,11 kg/h
Innere Mase (mm)	66

A3 TRANSPORT

*Die Maschine kann nicht mit der Hand transportiert werden. Benutzen sie deswegen ein geeignetes Fahrzeug, ein Gabelstapler oder ein Hubwagen (Die Gabeln müssen mit überwiegendem Anteil unter der Maschine sein).

A4 ENTPACKEN

*Das Gerät sollte in Übereinstimmung mit den geltenden Vorschriften geöffnet werden. Die Metallteile mit dem Lebensmittel in berührung kommen sind aus Edelstahl. Alle Kunststoffteile sind mit einem Symbol gekennzeichnet.

*Kontrollieren sie die Maschine auf Transportschäden und vollständigkeit.

B MONTAGE

*Stellen sie die Maschine auf eine harte und ebene Oberfläche um es vor Kipp- und Strurzgefahren zu schützen.

*Nur die von uns registrierte und lizenzierte oder anerkannte Firmen und Personen dürfen die Geräte installieren und Kundendienst durchführen.

*Der Gasanschluss muss von qualifiziertem und befugtem Personal durchgeführt werden.

*Umgebung in dem das Gerät sich befindet, muss mit einem Lüftausströmer ausgestattet sein und öfter entlüftet sein.

*Anschluss der Gerät muss standart normen der jeweiligen Landes entsprechen.

*Gaseinlässe des Gerät mit "G" gekenzeichnet.










*Der Gas-Netzanschluss, sollte mit einem Metallrohr und Kugelhahn mit passendem durchmesser erfolgen. Kugelhahn fern von hitze, an einem sicheren und leicht zugänglichen ort am boden fixieren. Nach dem Verbinnden, auf Gas leck überprüfen.

*Die Gas- und Druckeinstellung muss mit dem Typenschild auf der Maschine übereinstimmen. Wenn das Gas an dem Aufstellungsort nicht dem Gastyp der Maschine entspricht, das Gas einstellen in dem sie die Anweisung (G) befolgen.

*Wartung und Reinigung zu erleichtern sollen Sie denn von Rechts und Links mindestens mit 50 cm abstand stellen. Das Gerät soll unter ein Dunstabzug in betrieb genommen werden.

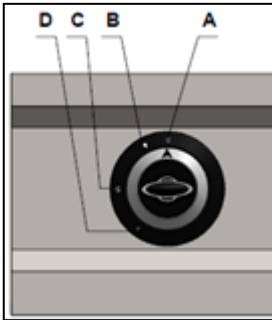
TANDOORI OFEN (GAS)

C ALLGEMEINE INFORMATIONEN

-  *Die Maschine nur in ausreichend beleuchteten Räumen benutzen.
-  * In Betrieb genohmene Gerät, die bewegliche Teile nicht berühren.
-  * Die Maschine bitte nicht neben brennbaren oder explosiven Stoffen stellen.
-  * Das Gerät nicht im Leeren in Betrieb nehmen.
-  * Beachten sie die Kapazität der Maschine.
-  * Benutzen sie bitte mit nötige Sicherheitsbekleidung.
-  * Falls die Maschine brennt oder in flammen aufgeht nicht in Panik geraten,(falls vorhanden) Gasventil oder Elektoschalter ausschalten. Benutzen sie einen Feuerlöscher. Auf keinen fall Wasser benutzen.
-  *Wenn es im umgebung wo sich der Pide Und Lahmacun Ofen befindet Gas leck vorhanden ist! Nicht mit Feuer und elektrische schalter spielen!
-  *Niemals Gas Leck mit Feuer kontrollieren.

D ANWENDUNG DER MASCHINE

* Bedienungstafel:



- A : AN/AUS
- B : FEUERZEUG
- C : Ganze Flamme
- D : Halbe Flamme

* Bedienung:

- Der tandoori ofen kann mit LPG oder Erdgas inbetrieb genommen werden, je nach anwendung des Gastypes die Einstellung hinter dem Herd durchführen.
- Öffnen Sie den Haupt Gasventil.
- Um die Maschine zu starten, den Schalter auf Flamme bringen und rein drücken. Die Feuerzeug-Taste drücken.
- Vor der Innbetriebnahme, die Maschine auf 300 grad eine stunde im Leerlauf lassen.
- Wenn die Temperatur erreicht ist, den Teig an die Waende kleben.
- Wenn sie Fleisch kochen wollen, das Fleisch auf die Spiese befestigen und durch die Löcher in den Ofen geben
- Nach der Bedienung der Maschine, den Schalter auf GESCHLOSSEN bringen und den Hauptgas-Ventil schliesen.

TANDOORI OFEN (GAS)

E REINIGUNG und WARTUNG

- **Nach jeder anwendung erforderlich;**
 - Vor der Reinigung, erst die Gasverbindung trennen.
 - Die Aussenfläche, mit einem feuchten Tuch abwischen und abtrocknen
 - Innenfläche des Gerätes nach jedem gebrauch mit einem feuchten Tuch abwischen.
 - Benutzen sie bei der Reinigung keine Säure und ätzende Reinigungsmittel.
 - Benutzen Sie keinen Dampfstrahler beim Reinigen.
 - Verwenden Sie keinen Stahlwolle oder ähnliches zeug das den Chrom teile kratzen können.

- **Nach regelmässigen abständen erforderlich;**
 - Die Wartung darf nur von eingeschultem und befugtem Personal durchgeführt werden.
 - Die Teile die nicht repariert werden kann müssen ausgetauscht werden wenn sie kaputt sind.
 - Beim bestimmten abständen sollen Sie die Gas anschluss rohre kontrollieren. Wen es Riss, loch oder andere beschädigung vorhanden. Die Teile wechseln.
 - Die Lüftung der Räumlichkeit periodisch kontrollieren.

TANDOORI OFEN (GAS)

F FEHLER BEHEBUNG

GERÄT FUNKTIONIERT NICHT	<ol style="list-style-type: none">1. Kontrollieren sie ob die Gasverbindung vorhanden ist.2. Wenn die Gasschläuche ein defekt vorweisen, wird Ofen nicht funktionieren, bitte austauschen.
KOCHT/BACKT NICHT GUT	<ol style="list-style-type: none">1. Kontrollieren Sie ob der Deckel offen ist.2. Kontrollieren Sie die Temperatur.
GERÄT HAT STILLSTAND	<ol style="list-style-type: none">1. Wenn die Flamme versehentlich erlischt, wird der Gas-Ausgang automatisch geschlossen dank dem Sicherheitsventil. Das Gerät wird danach nicht funktionieren.2. Bei einem Gasleck, wird die Gaszufuhr unterbrochen falls ein Magnetventil vorhanden ist, und die Maschine funktioniert nicht. Den Raum gut belüften.

- Ofen backt nicht in dem gewünschten Qualität,
- Wenn einer der Sicherheitsvorkehrungen funktioniert nicht,
 - Das Gerät nicht in Betrieb nehmen.

***Falls die Störung weiter besteht dann Kundendienst kontaktieren!**

TANDOORI OFEN (GAS)

G INJEKTOR WECHSELN - GAS EINSTELLUNG

GAS-OFEN BRENNER - INJEKTOR WECHSEL TABELLE

Gas Gruppe	Gas		GTOE791
			Injektor Ø mm
2	G20		2,2(outer) – 1,4(inner)
	G25		2,2(outer) – 1,4(inner)
3	G30	30 mbar	1,5(outer) – 0,95(inner)
		50 mbar	1,5(outer) – 0,95(inner)
	G31	37 mbar	1,5(outer) – 0,95(inner)
		50 mbar	1,5(outer) – 0,95(inner)

Wechseln der Ofen Injektor;

1. Verwendet werden nach der Art der Gasinjektor "C" ändern sich die Werte in der Tabelle Injektoren berücksichtigen. Zu diesem Zweck wird die "B" Inyoni "D" des Gaseinlassrohr zu trennen und entfernen Sie die Spritz. (Bild 1)
1. Wenn das Thermoelement (F) die Flamme nicht sieht, unterbricht das Sicherheitsventil (E). Die Gas zufuhr. (Bild 1)
2. Wenn die Flamme unregelmäßig brennt, können sie die Einstellung nach BILD 2 durchführen . (BILD 2)

H GAS VERBINDUNGS BILDER

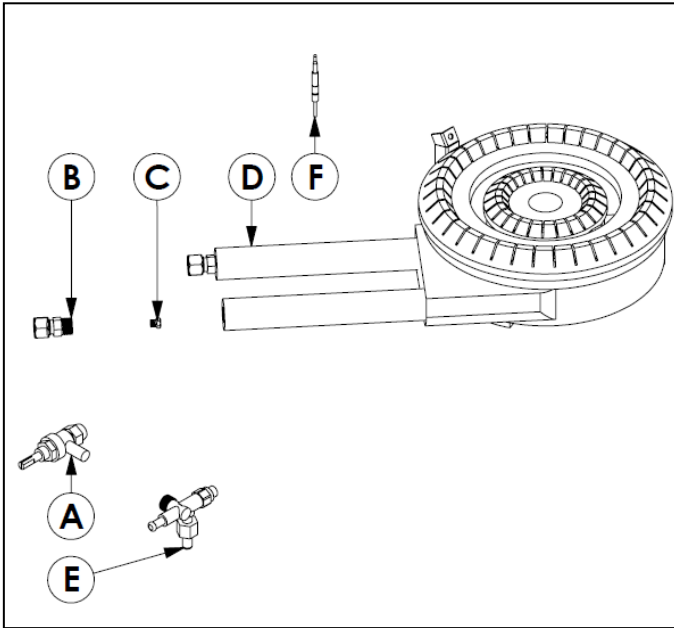


Bild 1

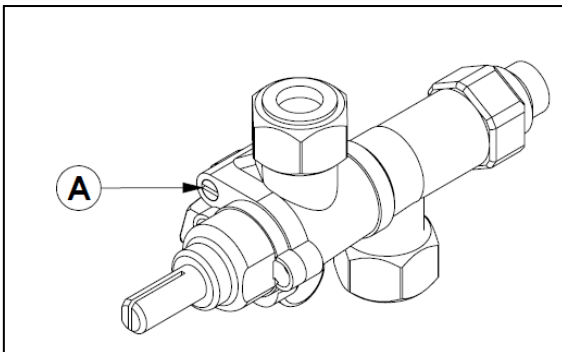
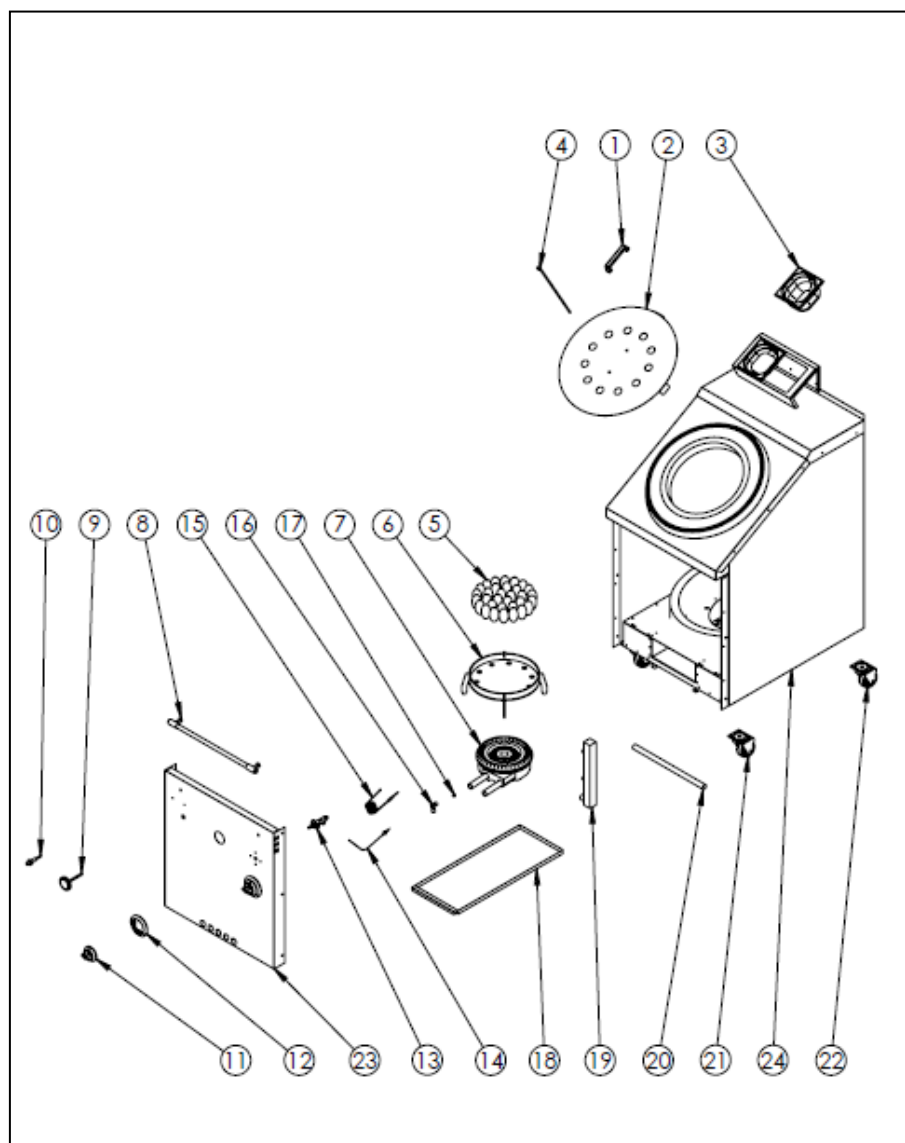


Bild 2

TANDOORI OFEN (GAS)

I DEMONTE - ERSATZTEILLISTE



TANDOORI OFEN (GAS)

I DEMONTE - ERSATZTEILLISTE

GERAETE CODE: GTOE791

NUMMER	TEILE BEZEICHNUNG	TEILE CODE
1	GRIFF	Y.TDR.01.001
2	DECKEL BLECH	Y.TDR.01.002
3	WANNE 1/6 -100	Y.TDR.01.003
4	SPIES	Y.TDR.01.004
5	LAVA STEIN (1 KG)	Y.TDR.01.005
6	LAVA STEIN SCHALE	Y.TDR.01.006
7	BRENNER	Y.TDR.01.007
8	VORDERE PANEEL GRIFF	Y.TDR.01.008
9	THERMOMETER	Y.TDR.01.009
10	FEUERZEUG	Y.TDR.01.010
11	KNOPF	Y.TDR.01.011
12	KNOPF KEIL	Y.TDR.01.012
13	GASHAHN	Y.TDR.01.013
14	ZÜNDKERZE + KABEL	Y.TDR.01.014
15	THERMO ELEMENT	Y.TDR.01.015
16	BRENNER BEFESTIGUNG	Y.TDR.01.016
17	INJEKTOR GRUPPE	Y.TDR.01.017
18	SCHUBLADE	Y.TDR.01.018
19	GAS LEITUNG	Y.TDR.01.019
20	ROHR 40 CM	Y.TDR.01.020
21	REIFEN MIT BREMSE	Y.TDR.01.021
22	REIFEN (OHNE BREMSE)	Y.TDR.01.022
23	VORDERE PANEEL BLECH	Y.TDR.01.023
24	RAHMEN	Y.TDR.01.024