

Um Ihre Interessen zu schützen, lesen Sie bitte die Bedienungsanleitung sorgfältig durch, bevor Sie das Produkt verwenden, und bewahren Sie bitte diese Anleitung und die Garantiekarte auf.

Harteis-Maschinen-Serie

Benutzerhandbuch Garantiekarte



Inhalt

- 1: Anwendung
- 2: Die Eigenschaften
- 3: Harteis-Maschine Reinigung Laden und Entladen
- 4: Die technischen Parameter
- 5: Die Einsatzbedingungen
- 6: Installation und Betriebsanleitung
- 7: Harteis-Maschine gemeinsame Fehler und Verarbeitungszeitplan
- 8: Herstellung von Harteis
- 9: Wartung und Instandhaltung
- 10: Aufmerksamkeitsmaßnahmen
- 11: Elektrischer Schaltplan
- 12: Reparaturabwicklung

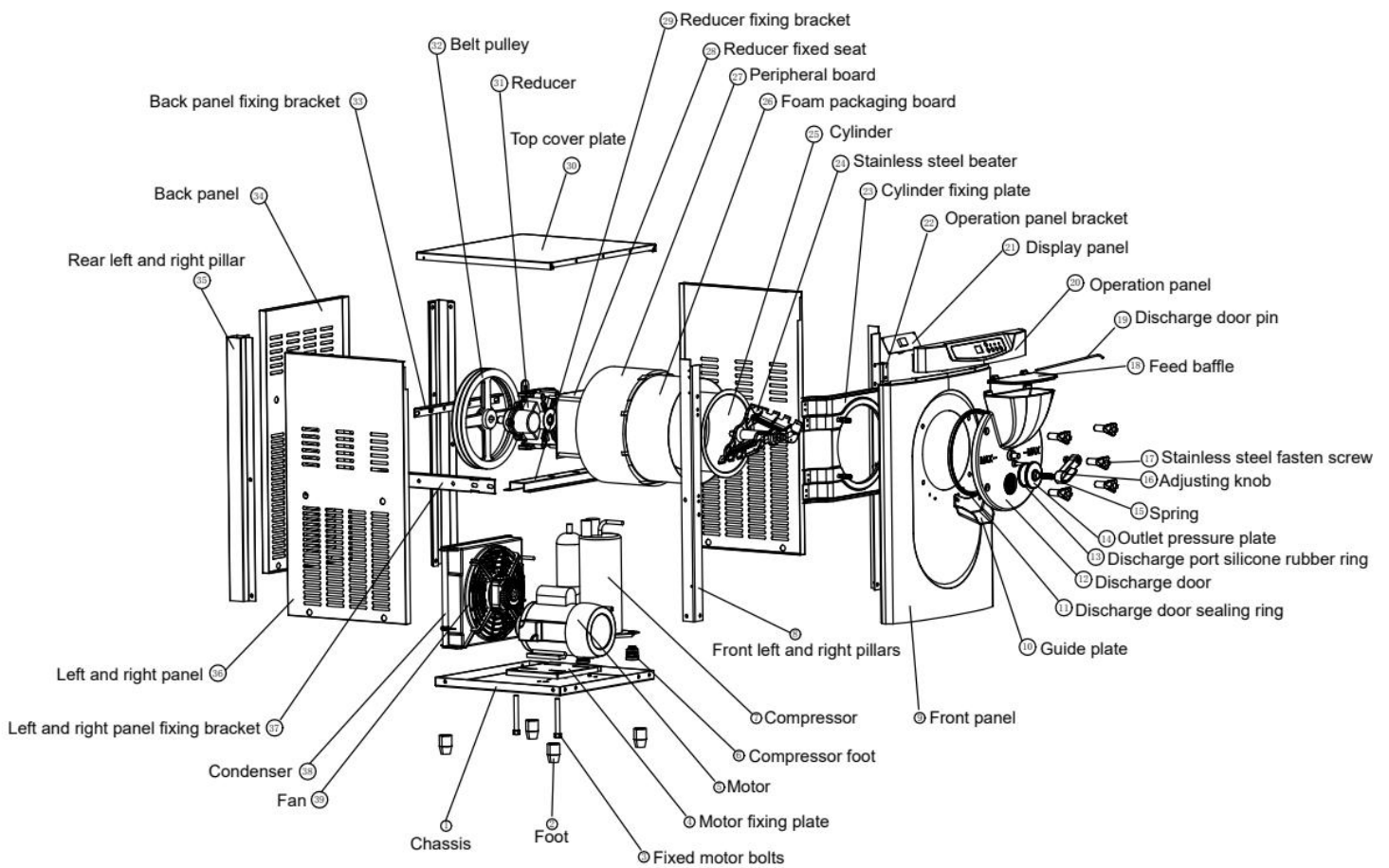
1: Anwendung

Das Produkt mit geringem Aufwand, hohem Ergebnis. Die Wahl der Produkte wird Ihre beste Wahl sein. Diese Serie von Produkten gilt für Hotels, Pensionen, Kühlhäuser, Internet-Cafés, Tanzsäle, Cafés, Resorts und andere Orte der Unterhaltung

2: Die Eigenschaften

Die Eismaschine verfügt über eine importierte Edelstahlplatte, eine spezielle digitale Computersteuerung, eine digitale Anzeige, einen weltbekannten Markenkompressor, einen stabilen Betrieb, eine große Leistung, einen niedrigen Stromverbrauch usw.

3: Hard Ice Cream Machine Reinigung Be-und Entladen



5: Die Bedingungen der Verwendung

Die Harteismaschine als eine Art kommerzielle Kühlanlage kann unter den folgenden Bedingungen arbeiten:

Umgebungstemperatur: 10~ 40 °C Zufuhrtemperatur: 2 ~ 35 °C

Versorgungsspannung: 220~240v Bereich: 50 + 1 HZ

Hinweis: Die Umgebungstemperatur und die Vorlauftemperatur haben einen direkten Einfluss auf die Kühlleistung und den Ertrag.

6: Installations- und Betriebsanleitung

A): Installation:

Es ist eine detaillierte Lesung der Maschine Seitentafel in gelb "besondere Aufmerksamkeit" Vor der Montage, bitte achten Sie darauf, streng im Einklang mit den Anforderungen des Installationsprozesses.

1. Stellen Sie die Bedingungen:

A. Die Maschine ist auf einer ebenen Fläche zu platzieren, bitte sperren Sie die Vorderradbremse, nachdem sie stabiler geworden ist.

B. Die Maschine sollte an einem Ort aufgestellt werden, an dem Wärmeableitung, gute Belüftungsbedingungen und Hitze sowie direkte Sonneneinstrahlung vermieden werden. Es sollte ein Abstand von mehr als 1 Meter zwischen dem Auspuff der Maschine oder einer anderen ähnlichen Oberfläche und Wandhindernissen bestehen, die andere Seite sollte ähnlich wie die bei den Wänden oder anderen Hindernissen sein.

C. Die Maschine sollte nicht in den Staub gestellt werden, halten Sie die Sanierung sauber.

2. Anforderungen an die Verdrahtung der Stromversorgung:

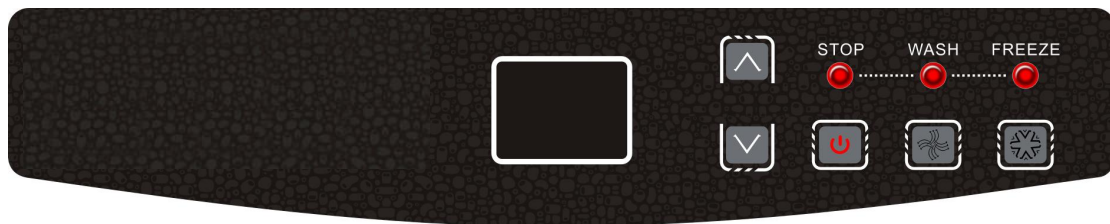
A. Bitte stellen Sie sicher, dass die Steckdose mit einer effektiven Erdungsleitung ausgestattet ist.

B. Bitte vergewissern Sie sich, dass die Stromversorgungsleitungen der Maschine mit einem Kurzschluss- und Leckageschutz ausgestattet sind.

C. Bitte stellen Sie sicher, dass das Stromversorgungskabel der Tisch-Eismaschine nicht weniger als 2,5 Quadratmillimeter Kupferkernleistung hat. Das Stromversorgungskabel der Stand-Eismaschine sollte nicht weniger als 4,0 Quadratmillimeter Kupferdraht haben.

Ein zu langes Netzkabel kann die Last zu groß werden lassen, zu einer geringeren Spannung führen, den Betrieb der Maschine beeinträchtigen und sie sogar beschädigen. 220 v bis 230 v, 380 v Modell für 365-400 - v)

(Anhang: Bedienfeld)



2) Anweisungen für den Gebrauch

Diese Maschine übernimmt die Einstellung der Kühlzeit, die Kontrolle der Härtebildung des Eisbreis, der Motor hat eine Überlastschutzfunktion, die Bedienung ist einfach und bequem.

Nach dem Einstecken geht die Maschine in den Standby-Modus, das Display zeigt "00".

Standby-Modus, drücken Sie die Reinigungstaste, Reinigungsanzeige, Rührwerk Reinigungssystem beginnt zu arbeiten. Das Reinigungswasser in das Gerät einfüllen, eine Minute später durch die Entleerungsöffnung reinigen, um das Wasser abzulassen, dreimal oder öfter in Übereinstimmung mit dem oben genannten Programm spülen.

B. Kühltaste:

Standby-Modus, drücken Sie die Kühltaste, Kühl-Anzeige, Misch-Kühlsystem beginnt zu arbeiten.

Digitale Anzeige nach der Zeit eingestellt, nach 5 Sekunden Kompressor, muss die Kühlung auch die digitale Anzeige der aktuellen Zeit zeigen.

C. Stop-Taste

Drücken Sie die "Stop"-Taste, damit das Gerät den Reinigungs- und Kühlvorgang beendet und in den Standby-Modus wechselt.

D. Auf- und Ab-Tasten:

Drücken Sie die "Aufwärts-" oder "Abwärts-Taste" 5 Sekunden lang, die digitale Röhre leuchtet und zeigt die aktuelle Kühlzeiteinstellung an, Statuspunkt "Aufwärts-Taste" oder "Abwärts-Taste" kann die Kühlzeit Parameter ändern.

7: BQ-Serie Harteis-Maschine gemeinsame Fehler und Verarbeitungszeitplan

Das Phänomen	Mögliche Gründe	Verarbeitungsmethoden
Die Maschine startet nicht	Netzwerktrenner	Überprüfen Sie die Stromversorgung und ein Gehäuse.
	Leistungsschalter zum Abschalten	z. B. manuelle Rückstellung des Schutzschalters nach Neustart
	Schutzschaltung funktioniert nicht	Starten Sie das Gerät nach der Fehlerbehebung neu
Der Clean-Modus funktioniert nicht	Befestigung lose	Prüfen Sie die Befestigung und nehmen Sie auf

Arbeit		
	Rührbesen ist schlecht	Reparatur oder Austausch des Motors
Der automatische Modus funktioniert nicht	Funktionsschalterdraht lose	Prüfen und Aufnehmen einer guten Verbindung
	Bedienfeld ist defekt	Ersetzen Sie die Steuerplatine
Der Kompressor läuft nicht	Niederspannung	Lösen Sie die Probleme der Spannung
	Schütz schlecht	Wechseln Sie das Schütz
	Steuerplatine ist gebrochen	Austausch der Steuerplatine
	Auslösung des Überlastungsschutzes des Verdichters	Die Ursache finden und beheben
	Kompressor ist defekt	Ersetzen Sie den Kompressor
Keine Kühlung	Kältemittleckage	Trichter nach der Reparatur finden, Kältemittel auffüllen
	Lüfter läuft nicht	Reparieren oder ersetzen Sie den Ventilator
	Lüfterkondensator defekt	Lüfterkondensator austauschen
Eiscreme zu weich	Das Verhältnis der Suspension ist falsch	Stellen Sie die geeignete Aufschlammung her
	Die Kühlzeit ist zu kurz eingestellt	Einstellen der Eisbereitungszeit
Eiscreme zu hart	Gülleverteilung ist falsch	Stellen Sie die geeignete Aufschlammung her
	Die Kühlzeit ist zu lang eingestellt	Einstellen der Kühlzeit
Austritt von Material	Material für Leckagen in der Auslassöffnung	Brunnenabfluss installieren oder Dichtungsring ersetzen
	Leckage der Entladetür	Prüfen Sie, ob die Montage des Auslassdichtungsringes angemessen ist.
	Auf dem Rücksitz auslaufendes Material	Prüfen Sie, ob der Dichtungsring beschädigt ist, und ersetzen Sie einen neuen Glockenring.
Der gesamte Maschinenlärm	Der Boden ist nicht eben	Nachfrage auf einer ebenen Fläche
	Verformung des Fahrgestells	Berichtigung des Fahrgestells
	Schraube hat sich gelöst	Überprüfen und Festziehen der Schrauben
	Unebener Saum einbauen	Erhöhen Sie den Schaumstoff, Kunststoff
Automatischer Stopp	Niederspannung	Spannungsregler oder Austausch des Netzkabels
	Sensor ist defekt	Ersetzen Sie den Sensor
Geräusch des Rührmotors	Niedrige oder instabile Spannung	Prüfen Sie die Spannung, in das Kabel mindestens 2,5 mm, nicht weniger als 198 V Spannung
	Schraube zur Befestigung	Anziehen der Schraubenbefestigung
Formveränderung ist langsam	Der Verflüssiger ist verschmutzt	Reinigen Sie den Verflüssiger
	Schlechte Kühlmaschine	Um die Belüftung der Maschine zu gewährleisten
	Kühlmittleckage	Kühlmittel herausfinden und auffüllen
"E2"、"EF" Geschwindigkeit unten zu schützen	Gülle ist zu hart	Einstellen der Kühlzeit

8: Herstellung von Harteis

1) Geben Sie die Modulation gute harte Eiscreme Aufschlammung in den Zylindereingang ein und füllen Sie die Eismaschine.

Achten Sie darauf, dass die Menge nicht verklumpt.

(2) Ayrıca ilk yıkama tuşuna göre, ardından otomatik tuşuna basabilirsiniz (makinenin çalışma geçişini temizleyin, zaman çok uzun değil < 1 dakika olabilir).

(3) İş süreci, dijital ekran mevcut soğutma işlemi, sertlik makinesi otomatik durdurmaya ayarlandığında zamana ihtiyaç duyar.

(4) Eiscreme verwenden:

Zuerst mit der Mulde auf die Auslassöffnung unten. Und dann entfernen Sie die Kunststoff-Kopf-Entladung Druckplatte. Dann drücken Sie die Kühlung, um Eis zu machen, setzen Sie wieder nach Extrusion den Kopf aus der Kunststoff-Klammer.

9: Wartung und Instandhaltung

A) Reinigung des Kühlzylinders.

Um die Gesundheit der Eisverbraucher zu gewährleisten und die Lebensdauer der Maschinenteile zu verlängern, müssen Sie jeden Tag eine Kühlzylinderreinigung durchführen.

(1) Nach Abschluss der Reinigungsarbeiten wird der gesamte Materialschlamm in den Zylinder gefüllt und die Stopptaste gedrückt.

(2) Die richtige Menge Reinigungsmittel mit warmem Wasser hinzufügen. Fügen Sie es in den Tank, gefüllt bis zum Kühlzylinderebene.

(3) Waschmischung etwa fünf Minuten drücken, Reinigungsflüssigkeit ablassen.

(4) Reinigen Sie mit klarem Wasser 3 bis 5 Mal, Ausfallzeit.

(5) Schalten Sie die Stromversorgung, auseinander und waschen Sie alle Teile.

Wenn Sie das Gerät für längere Zeit nicht benutzen, schalten Sie die Stromversorgung aus. Demontieren Sie die Teile wie folgt:

A. Ausgewrungene Kunststoff-Nagelkopfseite mit vier selbsttragenden Teilen, entfernen Sie das Kunststoff-Kopfteil.

B. Von der Kunststoffkopfschraube nach unten drehen. Druckplatte und Dichtungsring entleeren.

C. Gezogen von dem Kühlzylindermischer, entfernen Sie den Dichtungsring.

D. Reinigung und Desinfektion entfernt alle Teile. Falls es irgendwelche Schäden gibt, bitte rechtzeitig austauschen.

E. Nach den umgekehrten Schritten werden die entfernten Teile installiert.

B. Körperreinigung

Es ist eine schöne, saubere Maschine, die die Verbraucher brauchen. Bitte halten Sie den Korpus sauber. Sie können warmes Handtuch verwenden für den Korpus, nicht direkt mit dem Wasser waschen. Die Maschine hat ein Bedienfeld und interne Komponenten, polieren Sie den offenen Fleck, um elektrische Fehler zu vermeiden.

C, clean the condenser

C. Reinigen Sie den Kondensator

Nach einer gewissen Zeit des Betriebs wird sich im Kondensator klebriger Staub ansammeln, der Kühleffekt wird schlechter (Eisproduktionsleistung: zur gleichen Zeit oder hart geformt), bitte reinigen Sie ihn alle drei Monate (wenn Sie ihn an einem schlechten Ort verwenden, waschen Sie ihn bitte einmal im Monat). Bitten Sie um eine professionelle Reinigung, schalten Sie den Strom vor der Reinigung aus. Achten Sie darauf, die Kondensatorlamellen nicht zu beschädigen.

D. Nachdem die Maschine lange Zeit benutzt wurde, könnte der Antriebsriemen des Mischsystems gedehnt sein und muss eingestellt werden. Es wäre besser, für eine professionelle Anpassung für eine Änderung zu fragen. Stoppen Sie den Stromausfall, um den Riemen einzustellen.

10: Achtung wichtig

1. Diese Maschine ist nicht dafür bestimmt, von Personen (einschließlich Kindern) benutzt zu werden, die körperlich schwach, reaktionsschwach oder geistig behindert sind, es sei denn, die Verantwortung für die Sicherheit liegt beim Personal oder bei der Unterstützung durch eine sichere Betriebsanleitung.

2. Kinder sollten beaufsichtigt werden, um sicherzustellen, dass sie nicht mit der Maschine spielen.

3. Warnung: Wartung der Belüftung,

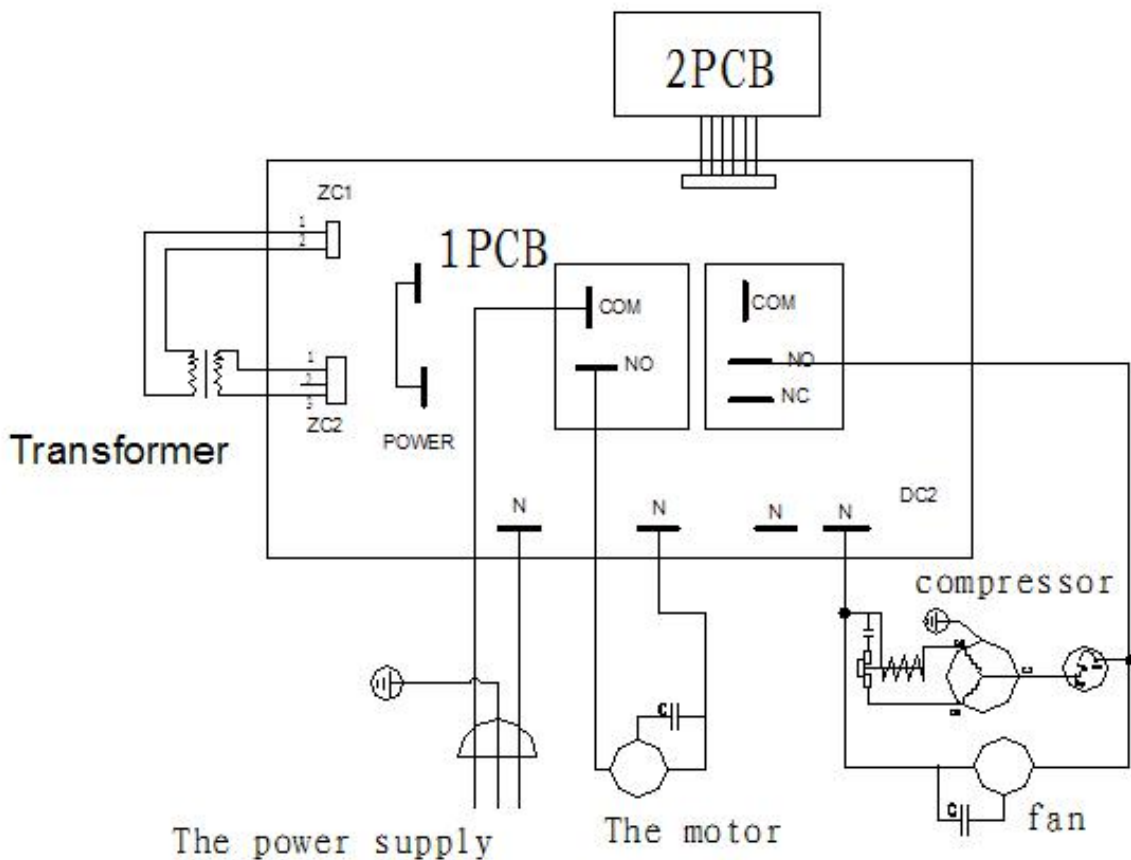
Die Maschine sollte alle drei Monate gewartet werden, um eventuelle Verstopfungen in der Struktur der Maschine oder im Einbau zu beseitigen. Die Reinigung sollte am besten von einem professionellen Reinigungsunternehmen durchgeführt werden. Achten Sie bitte darauf, das Gerät während der Reinigung auszuschalten.

(4) Das Kühlsystem darf nicht beschädigt werden;

(5) Wenn das Netzkabel beschädigt ist, sollte es durch den Hersteller, die Wartungsabteilung oder eine ähnliche professionelle Abteilung ersetzt werden, um Gefahren zu vermeiden.

(6) Die leere Maschine (kein Wasser im Zylinder) sollte nicht länger als 2 Minuten unter der rotierenden Maschine sein.

11: Elektrischer Schaltplan



12: Reparaturverfahren

Bei allgemeinen Störungen können Sie sich an die folgende Tabelle der Behandlungsmethode halten.

Bei komplexen Fehlern wenden Sie sich bitte an professionelles Wartungspersonal, seien Sie nicht voreilig, um Ihnen keinen unnötigen Verlust zuzufügen.

Garantiekarte für den Wartungsservice der Ausrüstung.

Verkaufsinformationen	Benutzer
Agentur:	Nutzername:
Kontakte:	Ausrüstungsmodell:
Telefon/Fax:	Kaufdatum:
Mobiltelefon:	Kontaktinformationen für den Benutzer:
Benutzeranforderungen: 1. Bitte bewahren Sie die Karte auf und lesen Sie sie so bald wie möglich sorgfältig durch.	
2. Die Ausrüstung wird ab dem Kaufdatum für 12 Monate kostenlos gewartet.	
3. Es ist strengstens untersagt, die Stromphase zu ändern, um schwerwiegende Geräteausfälle zu vermeiden.	
4. Bitte überprüfen Sie die Stromversorgung, stellen Sie den zuverlässigen Anschluss der Erdungsleitung sicher und vermeiden Sie fehlende Phasen oder eine zu hohe oder zu niedrige Spannung.	
6, please keep the exterior clean, ensure good environment, and regularly check the running status of	
6. Bitte halten Sie das Gehäuse sauber, sorgen Sie für eine gute Umgebung und überprüfen Sie regelmäßig den Betriebsstatus der Geräte.	
7. Die folgenden Aktionen führen zur Aufhebung der Servicegarantie:	
A. Unsachgemäßer Gebrauch, unsachgemäße Lagerung, zu hohe oder zu niedrige Transporttemperatur. Feuchter Umgebung ausgesetzt.	
B. Unbefugte Änderung, Reparatur, Missbrauch und Fehlbedienung.	
8. Bei ungewöhnlichen Situationen der Geräte, informieren Sie bitte sofort die Lieferanten der Geräte, um eine ungewöhnliche Situation oder Fehler zu vermeiden.	

Garantiekarte für die Wartung der Ausrüstung (Corp.)

Nutzername:	Tel:	Produktmodell:
Adresse:		
Werksnummer :	Kaufdatum:	
Datum:	Wartungsunterschrift:	
Die Ursache der Probleme und die Prüfung der Ergebnisse:		



GGM Gastro International GmbH
Weinerpark 16
D-48607 Ochtrup

www.ggmgastro.com info@ggmgastro.com
+49 2553 7220 0