

Operation Manual / Bedienungsanleitung



Döner Kebab Grill,with Gas / Döner Gasgrillgeräte

Reversible Top Motor / Umschaltbarer Oben Motor

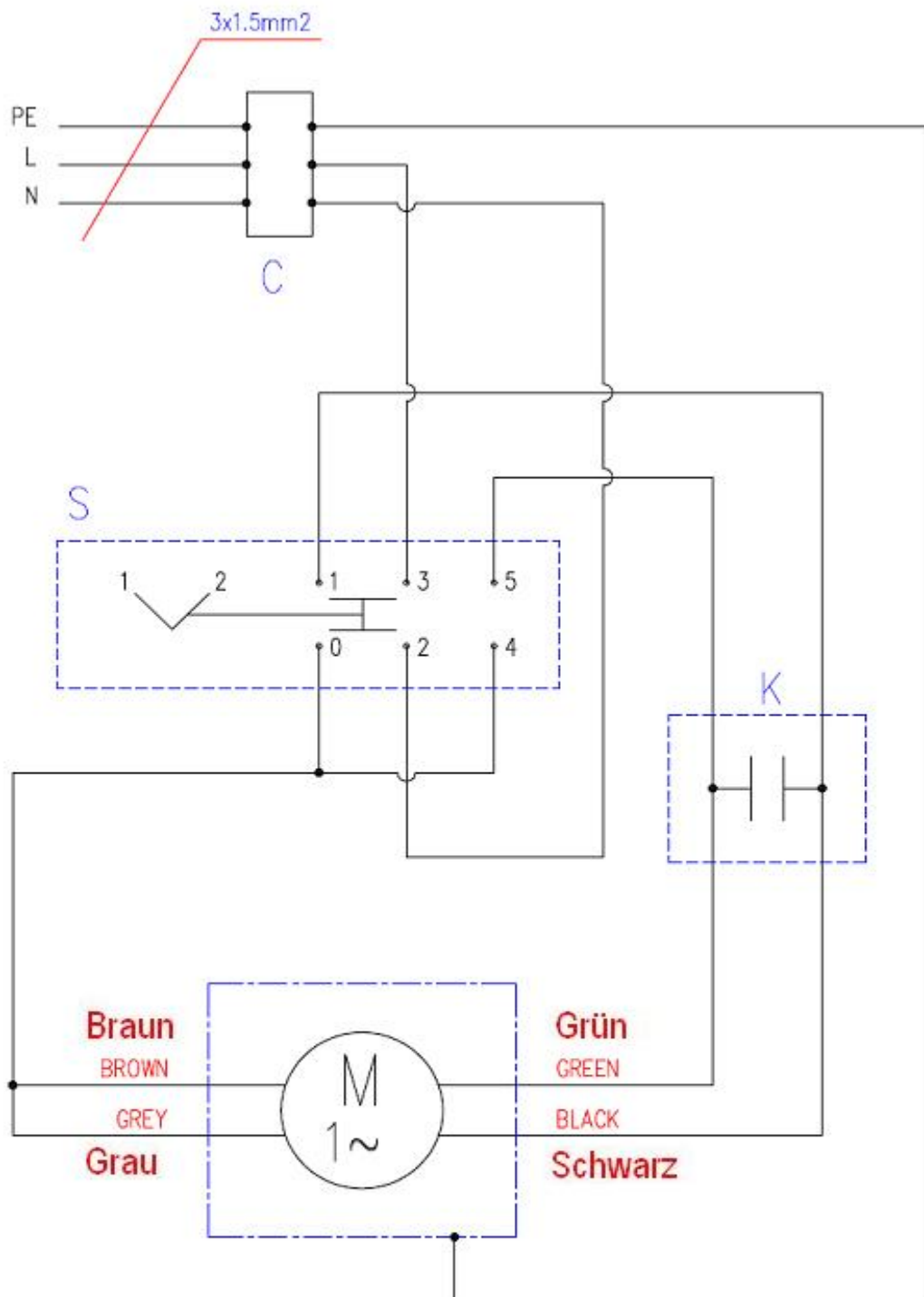
DOK 3 - DOK 4 - DOK 5

To avoid the risk of accidents or damage to the appliance it is essential to read these operating instructions before it is installed or used for the first time.

Vor dem Aufbau, Anschluss und Erstgebrauch Ihrer Maschine bitte lesen Sie unbedingt die Bedienungsanleitung. So können Sie jegliche Schäden an sich selbst und an Ihrem Gerät vermeiden.

Technical Features / Technische Daten

Electric circuit diagram / Elektrisches Kreislaufdiagramm



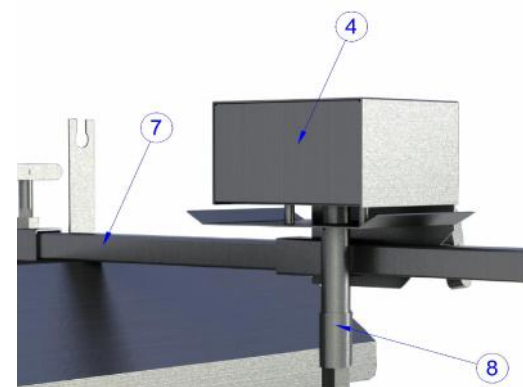
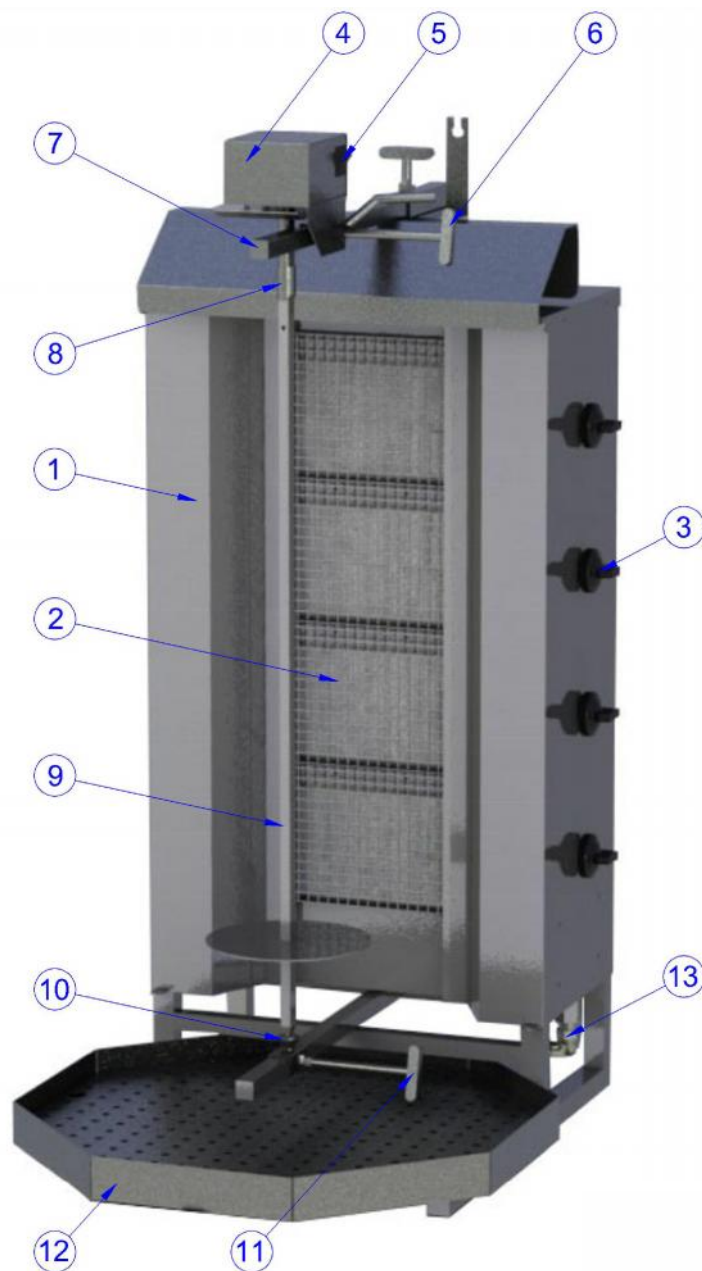
M	MOTOR
K	CAPACITOR
S	CONTROL SWITCH
C	CONNECTING DEVICES (TERMINALS)

M	Motor
K	Kondensator
S	Kontrollschalter
C	Anschlussterminal

Presentation of Appliance / Präsentation des Gerätes

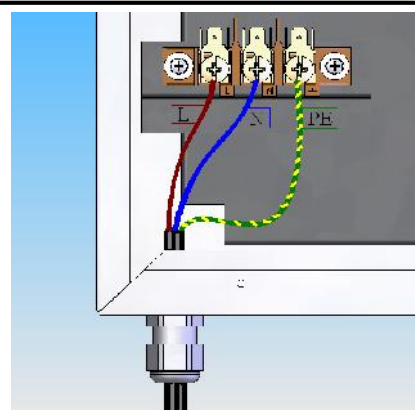
DOK 4

Doner Kebab Grill - 4 Burners / Döner Gasgrillgeräte 4 Brennern



1. Fixed Frame - Der seitlichen Säule
2. Burner - Brenner
3. On/ Off Knob - Ein/Aus Schaltknopf des Brenners
4. Motor
5. Motor Control Knob - Motor Ein/Aus Schalter
6. Motor Body Fixing Lever - Oberer Schließmechanismus der Motor
7. Motor Sledge Profile
8. Upper-Skewer Lock Mechanism - Oberer Schließmechanismus des Spießes
9. Sword (Skewer) - Spieß
10. Bottom-Skewer Lock Mechanism - Unterer Schließmechanismus des Spießes
11. Bottom Fixing Lever - Unterer Schließmechanismus des Spießes
12. Meat Tray - Tablett
13. Gas Connection - Gasanschluss

Electric Connection - Stromanschluss



FLEXIBLE CABLE (CORD) - FLEXIBLES KABEL

N : NEUTRAL (BLUE) - NULLLEITER (Blau)

L : LIVE (BROWN) - STROMLEITER (Braun)

PE : EARTH (GREEN AND YELLOW) - ERDUNG (Grün und Gelb)

Technical Specification - Technische Daten

	DOK 3 (3 Burners- Brenner)	DOK 4 (4 Burners-Brenner)	DOK 5 (5 Burners-Brenner)
Height - Höhe	960 mm	1120 mm	1285 mm
Width - Breite	550 mm	550 mm	550 mm
Depth - Tiefe	700 mm	700 mm	700 mm
Weight - Gewicht	25 kg	30 kg	35 kg
Voltage Spannung	230V/50 Hz	230V/50 Hz	230V/50 Hz

	DOK 3 (3 Burners- Brenner)				DOK 4 (4 Burners-Brenner)				DOK 5 (5 Burners-Brenner)			
	Min. Power - Stromenergie	Consumption - Verbrauch	Max. Power - Stromenergie	Consumption - Verbrauch	Min. Power - Stromenergie	Consumption - Verbrauch	Max. Power - Stromenergie	Consumption - Verbrauch	Min. Power - Stromenergie	Consumption - Verbrauch	Max. Power - Stromenergie	Consumption - Verbrauch
G-20 20mbar	6,83 kW	0,712 m3\h	9,75 kW	1,016 m3\h	9,10 kW	0,949 m3\h	13,00 kW	1,355 m3\h	11,38 kW	1,186 m3\h	16,25 kW	1,694 m3\h
G-20 25mbar	6,83 kW	0,712 m3\h	9,75 kW	1,016 m3\h	9,10 kW	0,949 m3\h	13,00 kW	1,355 m3\h	11,38 kW	1,186 m3\h	16,25 kW	1,694 m3\h
G-25 20mbar	6,83 kW	0,712 m3\h	9,75 kW	1,016 m3\h	9,10 kW	0,949 m3\h	13,00 kW	1,355 m3\h	11,38 kW	1,186 m3\h	16,25 kW	1,694 m3\h
G-25 25mbar	6,83 kW	0,712 m3\h	9,75 kW	1,016 m3\h	9,10 kW	0,949 m3\h	13,00 kW	1,355 m3\h	11,38 kW	1,186 m3\h	16,25 kW	1,694 m3\h
G-30 30mbar												
G-30 36mbar												
G-30 50mbar												
G-31 37mbar												

Safety Recommendations and Advices

These instructions are only valid if country code seen on appliance. If country code does not exist on appliance, please refer to valid technical documents in order to arrange appliance in accordance with the technical requirements of the country of use.



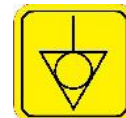
Mounting and Connection

- Make electric connection of your equipment in compliance with EN 60335-1 and EN 60335-2-38.
- Ground your equipment in compliance with EN 60335-1 standards and ensure maintenance of the grounding.
- Electric safety of the appliance may be ensured only by means of protected cable system in accordance with the rules. It is very important to perform this essential safety measure. If you are suspicious, you have the installation controlled by a professional electrician. The manufacturing firm is not responsible for any damages that may arise from a missing or broken fuse cable or wrong or insufficient electrical installation.
- When performing electric connection of the appliance, never use an extension lead. Appliance safety cannot be realized with extension lead.
- Do not use your appliance in multi-plug socket media.
- Before installation of your appliance, make sure that there is no visible damage. Do not install or use any damaged appliance.
- Before connection of your appliance, make sure that the data on the manufacturer's plate comply with the data of your main electrical circuit (fuse, voltage and frequency). If you hesitate, please consult a qualified electrician.
- If the main cord is damaged, it must be replaced by GGM Gastro GmbH or an authorised technical service of GGM Gastro GmbH.
- Before gas connection of the appliance, check if local gas distribution requirements (type and pressure of the gas) and adjustment of the appliance are appropriate.
- Ensure that gas connection of the appliance is done in accordance with valid standards and regulations
- While installing it, never squeeze gas hose under its frame.
- Keep gas hose away from heated parts of the product.
- Connect your appliance to LPG tube or Natural Gas supply valve as and close as possible and connection must be leak-proof.
- While checking gas leakage, make sure if the buttons of appliance are set to "off" position and the tube (or natural gas supply line) is on. To check the gas leakage, cover connector of the hose with foam. If a gas leakage exists, bubbles shall occur. Check gas leakage again.
- While checking gas leakage, never use fire.
- Particularly while using LPG Gas, ensure that any other relief valve is not assembled other than a relief valve having features specified for the appliance.



Sicherheitsempfehlungen und Hinweise

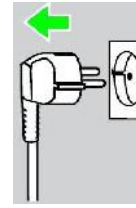
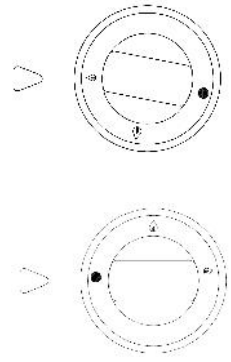
Diese Anweisungen sind nur gültig wenn auf dem Gerät der Landescode zu sehen ist. Ist dieser nicht vermerkt wenden Sie bitte die technischen Bestimmungen und Regeln des Landes in dem das Gerät aufgebaut wird an.

Montage und Anschluss



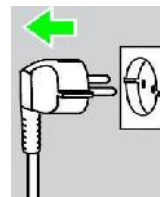
- Schließen Sie das Gerät nach den DIN Normen EN 60335-1 und EN 60335-2-38 elektrisch an..
- Erden Sie das Gerät nach der DIN Norm EN 60335-1 und gewährleisten Sie die Beständigkeit des Erdungsanschlusses.
- Die elektrische Sicherheit des Gerätes kann nur gewährleistet werden, wenn dieses unter Beachtung der Regeln, an ein gesichertes Kabelsystem angeschlossen wird. Die Einhaltung der Grundsicherheitsregeln ist sehr wichtig. Sollte Sie Zweifel haben bitte lassen Sie die Verbindungen von einem Elektro-Fachmann prüfen. Für Schäden die aus unvollständigem oder falschem Anschluss resultieren trägt die Herstellerfirma keine Verantwortung.
- Verwenden Sie für den Anschluss des Gerätes niemals Verlängerungskabel. Mit einem Verlängerungskabel kann die Sicherheit des Gerätes nicht gewährleistet werden.
- Verwenden Sie das Gerät nicht mit einer Multi-Steckdose.
- Prüfen Sie vor Aufbau des Gerätes ob an diesem ein offensichtlicher Schaden vorhanden ist. Verwenden und bauen Sie keine schadhafte Geräte auf.
- Vor Anschluss des Gerätes prüfen Sie ob Ihr Stromnetz die erforderlichen Besonderheiten aufweist die auf dem Hersteller-Etikett aufgeführt sind (Sicherheit, Voltzahl und Frequenz). Sollten Sie Zweifel haben bitte befragen Sie einen Fachmann.
- Sollte die Hauptleitung beschädigt werden muss diese von GGM Gastro GmbH oder dem bevollmächtigten Kundenservice von GGM Gastro GmbH erneuert werden..
- Vor Anschluss des Gases ist zu prüfen ob das lokale Gasnetz die Ansprüche des Gerätes erfüllt (in Gasart und Gasdruck).
- Vergewissern Sie sich dass der Gasanschluss entsprechend den gültigen Standards und gesetzlichen Bestimmungen durchgeführt wurde.
- Verhindern Sie beim Aufbau des Gerätes dass der Gasschlauch unter dem Gerät eingeklemmt wird..
- Schützen Sie den Gasschlauch vor der Nähe des Brenners des Gerätes.
- Schließen Sie Ihr Gerät mit der kürzesten möglichen Verbindung an die LPG Gasflasche oder das Erdgasventil an und sichern Sie das die Verbindung leckdicht ist.
- Bei der Kontrolle auf Leckdichte bitte beachten Sie, dass die Schalter geschlossen und die Gasleitung geöffnet ist. Zur Kontrolle tragen Sie Scheifenschaum auf die Verbindungsstücke auf. Sollte Gas austreten wird der Schaum aufgeschäumt werden. In diesem Fall kontrollieren Sie den Anschluss erneut..
- Kontrollieren Sie niemals die Gasleitung auf Leckdichte mittels Feuer (Zundholz etc.).

- To operate heaters at low heat, turn "On-Off" key (3.) until "  " small flame mark shows "on" position.
- When Doner Kebab cooking is completed, turn "On-Off" key (3.) to "off" position.
- When the appliance is not used for a long time, turn On-Off key (3.) to "off" position and unplug it.
- Für den Betrieb des Gerätes mit schwacher Hitze stellen Sie den Ein/Aus Schalter (3.) auf "  " Die Markierung der kleinen Flamme zeigt "on".
- Nach Beendigung des Grillvorganges des Döners bringen Sie den Ein/Aus Schaltknopf (3.) in die "off" Position.
- Bei längerer Nichtnutzung des Gerätes bringen sie den Ein/Aus Schaltknopf (3.) des Gerätes in die "off" Position und ziehen Sie den Hauptstecker aus der Steckdose.



Cleaning and Maintenance

- Unplug the appliance from the mains socket.
- Ensure that all valves are off. If possible, turn off the valve connected to inlet of the appliance.
- Allow the appliance to cool down before you start cleaning.
- Clean any rough dirt by use of a cloth.
- Do not pour used fat into drainage system.
- If applicable, you can put the bottle in the bin for non-compostable waste (not in the compostable waste bin) or dispose of them in accordance with the regulations in your country.
- Clean by use of a warm soap cloth.
- Never use steam and water pressured cleaning instrument to clean the appliance. Pressure steam and water may enter the electric-conducting sections, causing damages. The manufacturing firm is not responsible for any resulting damages.
- Do not use cleaning agents such as stain remover and anti-corrosive agent that have abrasive effects and sponges with hard surface.
- After each wet cleaning operation, wipe your appliance dry with a clean cloth definitely.
- Never use chemicals or steel cleaning materials. Wipe any dirt immediately. Long-remaining dirt may give damage to the surface.
- Clean your appliance regularly, if possible, after each Doner kebab making process.



Troubleshooting

- Appliance should be repaired only by Authorized Service Center. Any improper repair operations to be performed by non-authorized service people may cause risk for the user.

Reinigung und Wartung

- Ziehen Sie den Netzstecker.
- Vergewissern Sie sich, dass alle Ventile geschlossen sind. Falls möglich schließen Sie das Zuleitungsventil zum Gerät.
- Warten Sie bis das Gerät erkaltet ist bevor Sie mit der Reinigung beginnen. Reinigen Sie grobe Verschmutzung mit einem trockenen Tuch.
- Entsorgen Sie Alt fett nicht ins Abwassersystem.
- Falls möglich können Sie den Fettablage in nicht kompostierbarem Müll entsorgen (nicht in kompostierbarem Müll) oder nach den Regeln für Müllentsorgung Ihres Landes.
- Mit einem warmen feuchten Tuch und Seife reinigen.
- Verwenden Sie zur Reinigung des Gerätes niemals Dampfdruck- oder Wasserdruck-Reinigungsgeräte. Dampfdruck und Wasser kann in die elektrischen Bereiche des Gerätes vordringen und Schaden verursachen. Für dergleiche Schäden trägt die Hersteller keine Verantwortung.
- Verwenden die zur Säuberung des Gerätes keine Scheuermittel wie Flecken- oder Rostentferner oder Kratzschwämme.
- Nach der feuchten Reinigung trocknen Sie Ihr Gerät mit einem trockenen Tuch.
- Verwenden Sie keine chemischen Reinigungsmittel für Edelstahl. Reinigen Sie auftretenden Schmutz sofort. Verschmutzungen die lange Zeit auf dem Gerät verbleiben können Schaden an dessen Oberflächen verursachen.
- Reinigen Sie das Gerät regelmäßig. Falls möglich nach jeder Döner-Zubereitung.

Problemlösung

- Die Reparatur des Gerätes darf nur vom bevollmächtigten Kundendienst durchgeführt werden. Fehlerhafte Reparaturen die von gleichem anderen, nicht autorisiertem Service durchgeführt werden können für den Verwender ein Risiko darstellen.

Safety Recommendations and Advices



Protection Against Burns

- Fixed Frame and adjoining areas get hot during use and remain so for a certain time after switching off. Consequently, the place for using the appliance should not be accessible by customers and children, except for the user.
- Burning risk! While using your appliance, protect your hands with heat-resistant gloves. Additionally, make sure that they are not wet or damp, as dampness and wetness increase the heat conductance of the gloves. Your hands may burn.

In Case of Trouble

- In case of any trouble with your appliance, switch off your appliance and fuse, disconnect the power cable from the mains socket and call Customer Services. Make sure that electric connection is not made till completion of the repair process.
- When you determine a defect in the appliance, turn off LPG tube or Natural Gas Valve, and contact the Customer Services Dep. Observe not to do gas connection until repair of the appliance shall be completed.
- All repair operations should be performed by Authorized Service Center. Any repairs to be performed by persons other than Authorized Service Centers may cause personal injury and appliance damage. Repairs should be performed by GGM GASTRO GMBH Authorized Service Centre during warranty period. Otherwise, repair of troubles that may subsequently occur shall not be covered by the warranty.



Things to be done before First Operation

Preliminary Information

- Keep Operation Manual and give it to the next owner of the appliance after you.
- Control the appliance before installation for any visible damages. Do not install or use any damaged appliance.

Packaging

- Packaging protects the appliance against possible damages during transportation. This packaging has been made of recycled material. That the packaging material is made of recycled material both ensures saving on raw material and reduces quantity of waste. If you want to dispose the packaging material yourself, please call the nearest recycling center.

Sicherheitsempfehlungen und Hinweise

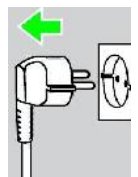
Feuerschutz



- Das Fixiert Gehäuse und die umliegenden Bereich erwärmen sich während des Gebrauchs. Deshalb muss das Gerät so aufgestellt werden dass es außer für den Anwender für Kunden oder Kinder nicht erreichbar ist.
- Verbrennungsgefahr! Schützen Sie Ihre Hände während des Gebrauchs des Gerätes mit Hitzebeständigen Handschuhen. Gewährleisten sie, dass die Handschuhe nicht feucht oder naß sind den das erhöht die Wärmeleitung der Handschuhe. Verbrennungsgefahr für Ihre Hände.

Bei Defekten

- Wenn Sie an Ihrem Gerät einen Defekt feststellen schalten Sie dieses aus, lösen Sie die Sicherung und ziehen Sie den Stromstecker aus der Steckdose. Rufen Sie den Kundendienst an. Achten Sie darauf dass während der Reparaturarbeiten das Gerät nicht ans Stromnetz angeschlossen ist.
- Wenn Sie an Ihrem Gerät einen Defekt feststellen, schließen Sie das Ventil der LPG Gasflasche oder des Erdgasanschlusses und rufen Sie den Kundendienst an. Achten Sie darauf, dass der Gasanschluss während der Reparaturarbeiten nicht geöffnet wird..
- Jegliche Reparatur muss vom autorisierten Kundendienst erledigt werden. Reparaturen von jeglichen Personen außerhalb des Kundendienstes können für Sie und das Gerät Schaden verursachen. Innerhalb der Garantiefrist müssen jegliche Reparaturen vom GGM GASTRO GMBH Kundendienst durchgeführt werden. Sonst fallen später auftretende Defekte nicht in den Garantieschutz.



Vor Erstbetrieb des Gerätes zu erledigende Arbeiten

Vorinformationen

- Bewahren Sie die Bedienungsanleitung auf übergeben Sie diese dem Besitzer der nach Ihnen das Gerät benutzt.
- Prüfen Sie vor Aufbau des Gerätes ob an diesem ein offensichtlicher Schaden vorhanden ist. Verwenden und bauen Sie keine schadhafte Geräte auf.

Verpackung

- Die Verpackung schützt das Gerät während des Transportes vor jeglichen Schäden. Die Verpackung ist aus recyceltem Material hergestellt. Der Umstand dass die Verpackung aus recyceltem Material besteht verringert das Abfallaufkommen. Sollte Sie die Verpackung Ihres Gerätes selbst entsorgen wollen, kontaktieren Sie dafür bitte das Ihnen nächstgelegene Recycling-Center.

List of Contents

Presentation of Equipment	3
DOK 4	3
Definition of the appliance, working principle of the appliance	4
Safety Recommendations and Advices	5
Mounting and Connection	5
Rules of Operation	6
Protecting Equipment against Damage	6
Protection against Burns	7
In case of trouble	7
Things to be done before first operation	7
Preliminary Information	7
Packaging	7
Movement, Transportation and Storage	8
First Cleaning and First Heating	8
Usage	8
Switching on/off	8
Operation	9
Cleaning and Maintenance	10
Troubleshooting	10
Technical Information	11
Electric Connection	11
Gas Connection	11
Electric Cable Connection	12
Specifications	12
Injector Replacement	13
Electrical circuit diagram	14
Warning signs & warranty	15
Customer Services	16

Inhaltsliste

Präsentation des Gerätes	3
DOK 4	3
Allgemeine Erklärung und Bilder des Gerätes, Funktionsprinzip des Gerätes	4
Sicherheitsempfehlungen und Hinweise	5
Montage und Anschluss	5
Bedienungshinweise	6
Schutz des Gerätes gegen Beschädigung	6
Feuerschutz	7
Bei Defekten	7
Vor Erstbetrieb des Gerätes zu erledigende Arbeiten	7
Vorinformationen	7
Verpackung	7
Beförderung, Transport und Lagerung	8
Erste Reinigung und erstes Aufheizen	8
Verwendung	8
Ein/Ausschalten	8
Verwendung	9
Reinigung und Wartung	10
Problemlösung	10
Technische Daten	11
Stromanschluss	11
Gasanschluss	11
Stromkabelanschluss	12
Technische Daten	12
Austausch der Drückdüse (Injektor)	13
Stromkreislaufdiagramm	14
Warnzeichen und Garantie	15
Kundendienst	16

Warning sign - Warnzeichen



GARANTIE

Mit der Auflage, dass das Gerät wie in der Bedienungsanleitung von GGM GASTRO GMBH genutzt wird und dass jegliche Reparaturen nur vom Kundenservice von GGM GASTRO GMBH durchgeführt werden, beträgt die GARANTIEFRIST für Defekte, Verarbeitung und Zubehör 1 (EIN) JAHR.

Diese Garantie ist nur gültig wenn der Benutzer des Gerätes die in der Bedienungsanleitung aufgeführten Anweisungen, Pflichten und Auflagen die dem Kunden obliegen vollständig befolgt.

Unserer Firma steht es frei die Bestimmung der Reparaturmethode bei Defekten und von Ersatzteilen vorzunehmen.

Reparaturorte sind Werkstätten des Kundenservices oder unsere Fabrik. Der Garantieschutz beginnt mit der Meldung eines Defektes und mit der Übergabe des Produktes an genannte Stellen.

Jegliche Kosten für das Senden des Gerätes an unsere Fabrik oder den autorisierten Kundenservice, wie Transport, Kurier und alle bezogenen Kosten und die Rücksendung nach der Reparatur von unserer Fabrik oder dem Kundenservice und jeglichen möglich auftretenden Schäden die dabei entstehen sind vom Kunden zu tragen.

1. Diese Garantie die von GGM GASTRO GMBH vergeben wird deckt Schäden die aus falscher Nutzung des Gerätes entstehen nicht und ebenso auch nicht folgend aufgeführte Umstände;
2. Diese Garantie deckt nicht Schäden und Defekte die aus Falschnutzung des Gerätes seitens des Kunden entstehen.
3. Diese Garantie deckt nach der Auslieferung an den Kunden nicht Schäden und Defekte die beim Transport, Aufbau oder bei Beförderung seitens des Kunden entstehen und auch nicht Transportkosten die dadurch entstehen außer diese sind ausdrücklich in den Konditionen dieser Garantie aufgeführt.
4. Diese Garantie ist nicht gültig für Schäden, Defekte oder Betriebsstörungen die aus der Nutzung unter inkorrekt Voltanzahl, wie Hochspannung, Niederspannung, fehlerhaftem Stromanschluss, Verwendung von Spannungen die nicht auf dem Etikett des Produktes aufgeführt sind, Verwendung von inkompatiblem oder schadhafem Zubehör, Erdungsfehlern, Aussetzen von abnormalen Ätzmitteln oder Fremdoobjekten im Gerät hervorgerufen werden.
5. Diese Garantie gilt nicht für Schäden, Defekte oder Fehlfunktionen die durch Blitzeinschlag hervorgerufen werden,.
6. Diese Garantie gilt nicht Schaden oder Fehlfunktion die durch Eingriffe des Kunden entstehen, die aus Unfällen, Missbrauch, fehlerhaftem Aufbau oder Nutzung, Verletzung der angemessenen Sorgfalt, Verlust von Geräteteilen und falscher Reparatur oder Reparatur die von einer Person durchgeführt werden die nicht von GGM Gastro GmbH autorisiert ist..
7. Diese Garantie gilt nicht für die normale Abnutzung des Produktes oder Teile die als Ersatzteile verwendbar sind.

Diese Garantie gilt nicht für Schäden, Defekte oder Fehlfunktionen die durch Verstoß gegen die Instruktionen der Bedienungsanleitung hervorgerufen wurden und die nur von einer von GGM GASTRO GMBH autorisierten Person repariert wurden.

Die Garantie ist für Produkte von denen die Fabrik-Seriennummer geändert oder entfernt wurde ungültig.

Die Vollendungs- und Übergabepflicht der Garantie an den Kunden liegt beim Verkäufer oder Händler der das Gerät an den Kunden verkauft hat.

Lieferdatum-ort:

Rechnungsnummer-datum:

Name der Verkaufsfirma:

Adresse:

Phone-Fax:

Verkaufsfirma (Stempel und Unterschrift):

WARRANTY

The appliance is guaranteed for 1 (ONE) year from the date of delivery of the appliance against defects in production, workmanship and assembling only if appliance is used in accordance with the instructions written in user manual and repaired only by a service person authorized by GGM GASTRO GMBH.

This guarantee is only valid if all the instructions, obligation and responsibility written for user in user manual and this form followed by user.

Our company is free to choose the repair methods to be applied and determination of replacement parts.

Repair places are authorized service workshops or our factory. Guarantee procedures only starts after reporting of fault and deliver the product to these repair places.

All transport, cargo, and related expenses occur when sending the appliance to our authorized service workshops or to our factory for repair and from our authorized service workshops or factory to customer after the necessary repairs and also possible damage that may occur during shipping have to be covered by the customer.

1. This warranty does not cover damage arising for misuse of the appliance as well as following points;
2. This warranty does not cover damage arising because of user mistakes.
3. This warranty does not cover damage arising during transportation, installation or while moving the Product, or to any transportation costs of the Product or any parts thereof to and from the owner, unless otherwise specified in these warranty conditions.
4. The warranty will not apply if damage, malfunction or failure resulting from use on an incorrect voltage, power surges and voltage dips, voltage supply problems, use of defective or incompatible accessories, failure to ground, exposure to abnormally corrosive conditions or foreign object in the Product.
5. The warranty will not apply if damage, malfunction or failure resulting from fire or thunderstorm activity,
6. The warranty will not apply if damage, malfunction or failure resulting from alterations, accident, misuse, abuse, damaging synthetic chemical liquid spillage, improper installation or operation, lack of reasonable care, loss of parts, tampering or attempted repair by a person not authorized by GGM Gastro GmbH.
7. The warranty does not cover normal wear of the Product or parts and the parts that could be used as spare parts.
8. The warranty will not apply if damage, malfunction or failure resulting from use against the instructions written in user manual and repaired only by a service person authorized by GGM GASTRO GMBH.

The warranty will not apply if the factory-applied serial number has been altered or removed from the Product.

The responsibility of perfection and giving the warranty to customer belongs to seller, dealer or agent who sells the appliance to the customer.

Delivery Date, Place:

Date Invoice No:

Seller Company Name:

Address:

Phone-Fax:

Seller Company (Stamp and Signature):

Presentation of Appliance - Präsentation des Gerätes

Appliance Name : Doner Kebab Grill with Gas (Top Motor)
Name des Gerätes : Gasbetriebener Döner Grill (Oben Motor)
Model Nr : DOK 3, DOK 4, DOK 5

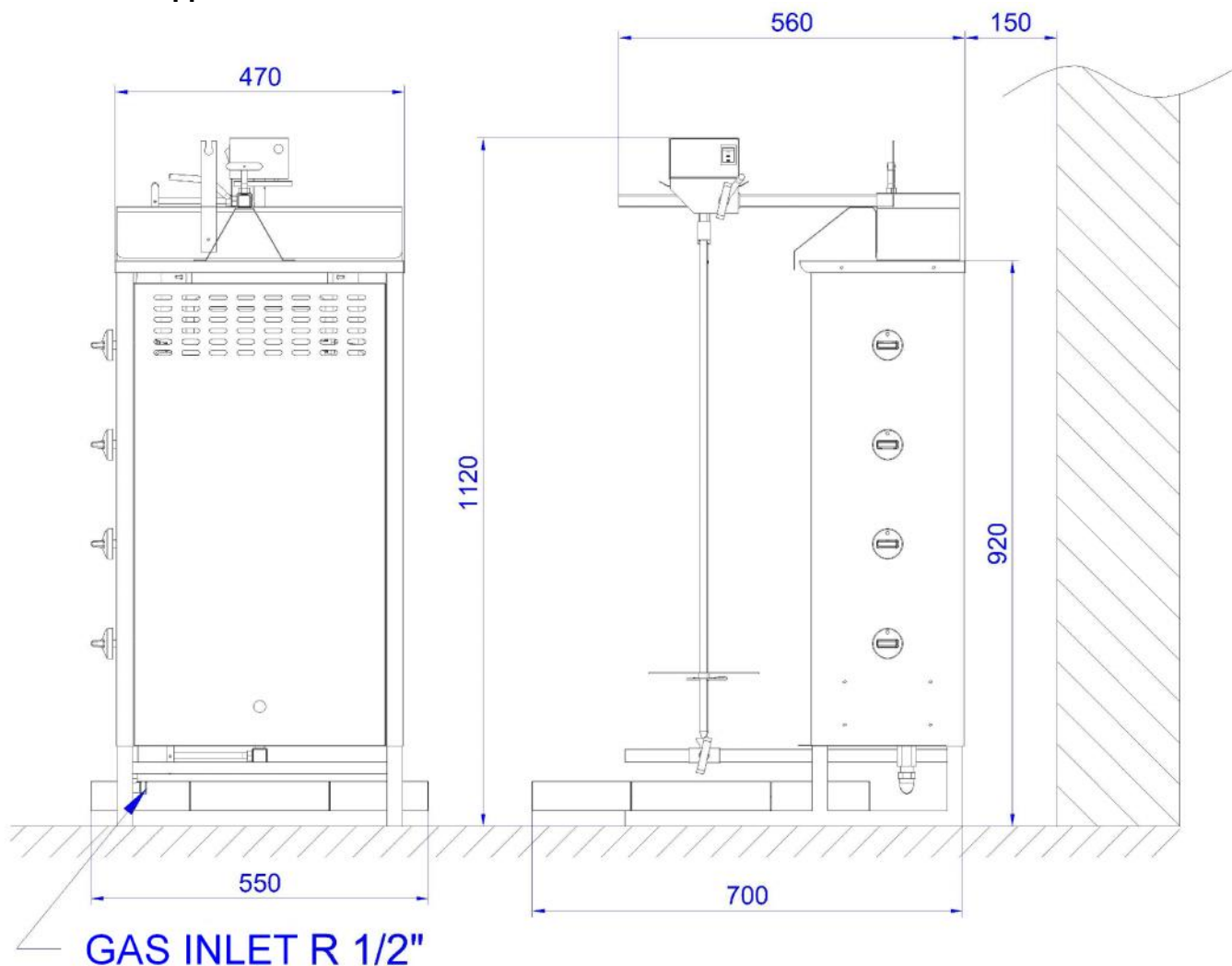
Definition of the appliance:

The appliance consists of stainless steel frame, safety valve, fixed body and reversible motor at top, working with gas (natural gas or LPG), and used for grilling foods such as Doner kebab meat wrapped around spits, etc.

Allgemeine Beschreibung des Gerätes:

Das Gerät ist ein mit Gas (Erdgas oder LPG Gas) betriebenes Produkt das für das Grillen von Lebensmitteln wie auf einen Spieß gestecktes Dönerfleisch etc geeignet ist. Es verfügt über einen Edelstahlrahmen, Sicherheitsventil und umlenkbaren Obenmotor.

Picture of the appliance - Bild des Gerätes:



Working principle of the appliance:

The appliance is heated by natural gas or LPG, and in case flame on heating elements is out due to any reason, there are safety valves switching off gas automatically. Rotating process of Doner kebab spits are ensured by double-direction reversible AC Motor, Doner kebab meat is closed up by moving upper and lower-Skewer Lock Mechanism.

Allgemeines Funktionsprinzip des Gerätes:

Das Gerät kann mit Erdgas oder LPG Gas betrieben werden. Sollte die Flamme des Brenners aus jeglichem Grund erlöschen ist das Gerät mit einem Sicherheitselement ausgestattet das die Gaszufuhr automatisch stoppt. Der Rotationsprozess des Dönerspießes wird durch einen umschaltbaren AC Motor mit doppler Der Abstand zwischen dem Brenner und dem Dönerfleisch kann durch einfaches Herausziehen der Deckplatte des beweglichen Gehäuses (bewegliche Heitzer) des Grills in den gewünschten Abstand eingestellt werden.

Injector Replacement

- Dismantle Radian Gas Supply Pipe-Valve Connection Sleeve (Figure 2).
- Pull and Remove Bushing Pin (Figure 3).
- Pull and Remove Gas Supply Pipe from radian gas inlet slot (Figure 4).
- Dismantle current injector, and insert a new injector appropriate to gas system intended to use instead of it (Figure 5).
- Similarly, fix Gas Supply Pipe in its place (Figure 1).
- Check gas leakage of Valve Connection Sleeve by soap foam. Never do gas leakage check with fire (match).
- Remove On-Off Knob of Heater Mechanism (Figure 6).
- Loose valve by-pass screw, and insert appropriate screw (Figure 7).
- Similarly, Fix On-Off Knob in its place (Figure 1).

Austausch der Drückdüse (Injektor)

- Ausbau der Verbindungsmuffe zwischen dem Radian Gasversorgungsschlauch und dem Ventil (Bild 2.).
- Abziehen und Entfernen der Anschlussklemme der Bolzen (Bild 3.).
- Entfernen Sie den Gasversorgungsschlauch aus der Fassung des Radian Gasansaugstutzens durch herausziehen (Bild 4).
- Bauen Sie die vorhandene Druckdüse (Injektor) aus und setzen Sie die für das Gassystem geeignete neue Druckdüse (Injektor) dafür ein (Bild 5.).
- Bauen Sie ähnlich den Gasversorgungsschlauch an dessen Stelle ein (Bild 1.).
- Prüfen Sie ob die Verbindung zwischen Gasversorgungsschlauch und Ventil leckdicht ist mit Hilfe von Seifenschaum. Prüfen Sie niemals die Leckdichte mit Feuer (Zündholz etc.)
- Entfernen des Ein/Ausschaltknopfes vom Heizmechanismus (Bild 6.).
- Nutzung eines Überlaufventils und Einsatz der geeigneten Schraube (Bild 7.).
- Einsetzen des Ein/Ausschaltknopfes in der gleichen Weise (Bild 1).

	G-20 20mbar	G-20 25mbar	G-25 20mbar	G-25 25mbar	G-30 30mbar	G-30 36mbar	G-30 50mbar	G-31 37mbar
injektor	1,40	1,40	1,40	1,40	0,93	0,90	0,81	0,90

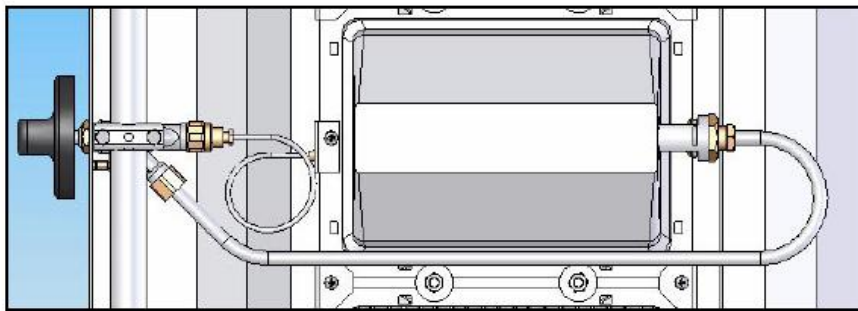


Figure 1

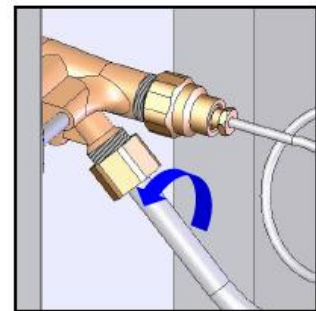


Figure 2

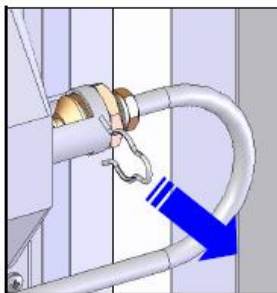


Figure 3

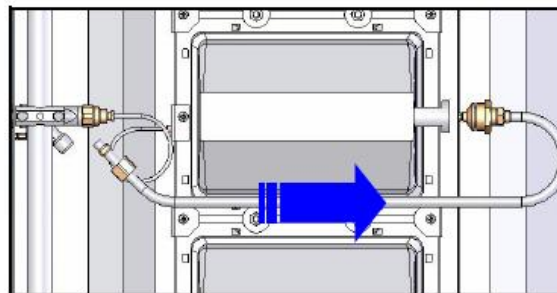


Figure 4

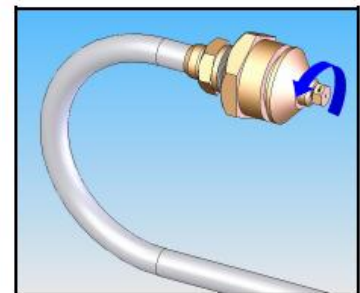


Figure 5

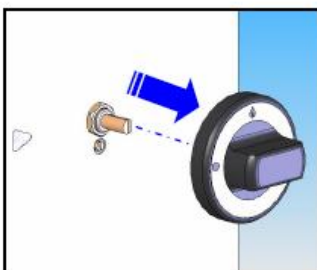


Figure 6

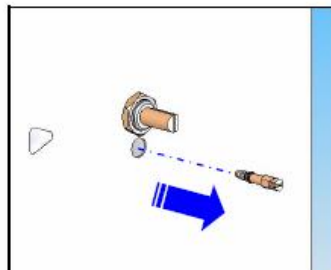


Figure 7

- Defective parts may only be replaced by original GGM Gastro GmbH spare parts. We as manufacturer may only assure you that you shall operate your appliance with these parts completely in safe.
- The manufacturing firm is not responsible for any damages that may be caused by improper mounting or connection of the appliance.

Rules of Operation

- Please read carefully the Operation Manual before first operation. Thus you shall both protect yourself and prevent the appliance from being damaged.
- Use the appliance only in mounted state. Thus you will avoid of contact with electric-conducting parts of the appliance.
- Use the appliance only under a hood and on a flat surface. The distance between the hood and appliance must comply with the valid local fire and safety regulations in order to get sufficient air ventilation.
- Please bear in mind that if some other appliances used at the same time at the same place together with this appliance, negative effects such as heat, fat, vapour etc. caused by other appliances may result in breaking warranty of the appliance.
- Use the appliance only for grilling Doner kebab meat.
The appliance must be used by only trained personnel who already read these installation-operating-maintenance instructions respectively. The manufacturing firm is not responsible for any defect or damage arising from use of the appliance for any other purpose.

Protecting Appliance against Damage

- While installing the appliance, protect Heater Mechanism On-Off Key (3.) and Motor Body (4.) from any possible strokes.
- Caution: Since surfaces of Fixed Frame, Skewer, Upper-Skewer Lock Mechanism and Sledge Profile are hot, there is a risk of burning! Clean this area after it is cool.
- Prevent any metal and similar parts entering into the ventilating openings on the appliance body as they may give damage to the gas fittings and electric parts.
- Caution: Operating gas pressure of the appliance is given on the label of appliance. There is a risk of gas leakage when operating in higher pressure.
- Immediately clean any dirt that may occur on the surfaces of the appliance to prevent them from burning and sticking on the surface.
- Never use pressure water and steam cleaning tools. Such cleaning materials may give damage to the appliance.
- When moving the appliance, wrap it up with folio for protection against dust.



Sicherheitsempfehlungen und Hinweise

- Defekte Teile des Gerätes dürfen nur mit Original GGM Gastro GmbH Ersatzteilen ausgetauscht werden. Wir als Hersteller können nur so garantieren dass Ihr Gerät mit genannten Ersatzteilen vollkommen sicher arbeitet.
- Für Schäden die durch falsche Montage oder falschen Anschluss des Gerätes auftreten übernimmt der Hersteller keine Haftung.

Bedienungshinweise

- Vor Erstgebrauch lesen Sie sorgfältig die Bedienungsanleitung. Damit schützen Sie sich selbst und Ihr Gerät vor Schaden.
- Benutzen Sie Ihr Gerät nur in fertig montiertem Zustand. So verhindern Sie den Kontakt mit dessen stromleitenden Teilen.
- Verwenden Sie das Gerät nur unter einer Dunstabzugshaube und auf flachem Untergrund. Der Abstand zwischen der Dunstabzugshaube und dem Gerät muss den lokalen Brandschutz- und Sicherheitsbestimmungen entsprechen um eine ausreichende Lüftung zu gewährleisten.
- Vergessen Sie nicht, dass wenn andere Geräte zur selben Zeit und am selben Ort mit diesem Gerät verwendet werden es negativen Einfluss, wie Hitze, Fett, Dampf etc geben kann und dass dadurch auftretende Defekte von der Garantie des Gerätes nicht gedeckt werden.
- Verwenden Sie das Gerät nur zum Grillen von Dönerfleisch. Das Gerät darf nur von qualifiziertem Personal benutzt werden das über die Aufbau-, Bedienungs- und Wartungsregeln des Gerätes informiert ist. Für Schäden die aus der zweckentfremdeter Nutzung oder Nutzung durch nicht qualifiziertes Personal entstehen übernimmt der Hersteller keine Haftung.

Schutz des Gerätes gegen Beschädigung

- Schützen Sie während dem Aufbau des Gerätes den Ein/Ausschalter (3.), den Motor (4.) vor Schlägen.
- Achtung: Solange die Oberflächen des fixiert Gehäuses, des Spießes, des oberen Feststellmechanismus des Spießes oder das Profil des Schlittens heiß sind besteht Verbrennungsgefahr! Reinigen Sie diese Bereiche erst nach Erkalten.
- Verhindern sie das Eindringen von Metallteilen oder ähnlichem in die Lüftungsöffnungen des Gerätes die die Gasleitungen oder elektrischen Teile des Gerätes beschädigen können..
- Achtung: Der Betriebsgasdruck des Gerätes ist auf dem Etikett das sich auf dem Gerät befindet angegeben. Bei Betrieb mit höherem Gasdruck besteht Ausströmungsgefahr.
- Reinigen Sie auftretende Verschmutzung, die auf den Oberflächen auftreten kann, sofort um damit zu verhindern das diese verbrennen und auf den Oberflächen festkleben.
- Verwenden Sie zur Reinigung des Gerätes niemals Dampfdruck- oder Wasserdruck-Reinigungsgeräte. Dampfdruck und Wasser kann am Gerät Schaden verursachen.
- Bei Beförderung Ihres Gerätes schützen Sie dieses gegen Staub indem Sie es in Folie verpacken.



Problem - Defekt	Possible Cause - Mögliche Gründe	Solution - Lösung
<p>* Appliance does not heat or burners do not operate</p> <p>* Das Gerät heizt nicht auf oder das Gas- Zufuhrventil des Gerätes ist geschlossen.</p>	<p>* Inlet Valve connected to inlet of the appliance is closed.</p> <p>* Falls möglich schließen Sie das Zuleitungsventil zum Gerät.</p>	<p>* Open the Inlet Valve</p> <p>* Öffnen Sie den Gas-Zulauf</p>
	<p>* Burner is out of order - Burner Gas Supply Valve is out of order</p> <p>* Der Brenner kann defekt sein</p> <p>* Das Gas-Versorgungsventil kann defekt sein</p>	<p>* Please contact our Customer Service Team.</p> <p>* Kontaktieren Sie unser Kundenservice-Team</p>
<p>* Motor does not work</p> <p>* Der Motor arbeitet nicht.</p>	<p>* The switch of motor is out of order</p> <p>* Der Schalter des Motors kann defekt sein.</p> <p>* Motor is out of order</p> <p>* Der Motor kann defekt sein</p>	<p>* Check the main fuse. * Prüfen Sie die Sicherung.</p> <p>* Turn the switch of motor off. * Schalten Sie den Ein /Ausschaltknopf des Motors aus.</p> <p>* Unplug the appliance. Ziehen Sie den Stecker aus der Steckdose.</p> <p>* Turn the all switch off. Schalten Sie den Ein /Ausschaltknopf aus.</p> <p>* Please contact our Customer Service Team.</p> <p>* Kontaktieren Sie unser Kundenservice-Team</p>

Technical Features

Electric Connection



- Electric connection of the appliance must be performed by qualified electrician. This electrician should be aware of rules and additional sanctions imposed by local power distribution companies in your country and must strictly observe such rules and additional sanctions.
- Electric connection of the appliance should be performed by authorized and qualified electrician in accordance with EN 60335 standard. Voltage AC 230 V / 50Hz
- Ground your appliance definitely.



Gas Connection

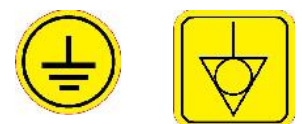
- Gas connections of the appliance must be made by qualified gas technician. This gas technician should be aware of rules and additional sanctions imposed by local power distribution companies in your country and must strictly observe such rules and additional sanctions.
- Caution: Operating gas pressure of the appliance is given on the label of appliance. There is a risk of gas leakage when operating in higher pressure.
- Gas connection of the appliance must be made by authorized and qualified person in accordance with valid standards and regulations.

Technische Daten

Stromanschluss



- Der Stromanschluss des Gerätes muss von einem Elektro-Fachmann durchgeführt werden. Die damit beauftragte Person muss Kenntnis über die in Ihrem Land geltenden Regeln und Zusatzbestimmungen der Stromverteilungsämter besitzen und diese genau einhalten..
- Der Stromanschluss des Gerätes muss von einem autorisiertem Elektro-Fachmann unter Beachtung der DIN Norm EN 60335 durchgeführt werden.
- Spannung in Volt AC 230 V / 50Hz
- Ihr Gerät muss unbedingt geerdet werden..



Gasanschluss

- Der Gasanschluss des Gerätes muss von einem Gasfachtechniker durchgeführt werden. Die damit beauftragte Person muss Kenntnis über die in Ihrem Land geltenden Regeln und Zusatzbestimmungen der Energieverteilungsämter besitzen und diese genau einhalten..
- Achtung: Der Betriebsgasdruck des Gerätes ist auf dem Etikett das sich auf dem Gerät befindet angegeben. Bei Betrieb mit höherem Gasdruck besteht Ausströmungsgefahr.
- Der Gasanschluss des Gerätes muss von einem qualifizierten Gasfachtechniker unter Beachtung der geltenden Standards und Bestimmungen durchgeführt werden.

Transportation and Storage



- If you need to transport the equipment, then move it in its original container and comply with the movement marks on the container.
- If the original container of the equipment is not available, fix the moving parts (Sword (or skewer), fixing handle, kebab meal tray and motor body) by using tape against their playing their places during transportation.
- Take necessary protective measures against possible strokes to Heater Mechanism On/Off Knobs, Motor Body, Cable Outlet Sleeve and Relief Valve Connection Sleeve, and other surfaces. Do not put any load on the appliance heavier than its own weight.
- Keep the product in normal position during movement.
- If the equipment shall not be used or kept for sale for extended time, store it indoor in dry, dust- and damp-free conditions.

Transport und Lagerung

- Sollten Sie das Gerät befördern müssen verpacken Sie dieses in seine Originalverpackung und beachten Sie dabei die Transportzeichen auf der Verpackung.
- Sollte die Originalverpackung nicht mehr verfügbar sein fixieren Sie die beweglichen Teile des Gerätes (Spieß, Feststellgriff, bewegliches Gehäuse und Fett-Ablage für den Transport mit Klebeband.
- Treffen Sie die notwendigen Schutzmaßnahmen um die Ein/Ausschaltknöpfe, die Kabelausgangsmuffe, das Thermo Glas und die Verbindungsmuffe des Versorgungsventils und die anderen Oberflächen vor möglichem Schaden zu schützen. Legen Sie keine schwerere Last auf das Gerät als dessen Eigengewicht beträgt.
- Belassen Sie das Produkt während des Transportes in seiner Normalposition.
- Sollte das Gerät für längeren Nichtgebrauch oder für den Verkauf aufbewahrt werden, lagern Sie dieses in einem geschlossenen, trockenen und staubfreien Raum.



Erste Reinigung und erstes Aufheizen



- Vor Erstgebrauch entfernen Sie die Schutzfolie des Gerätes und reinigen Sie alle Innen- und Außenflächen mit einem feuchten Lappen und trocknen Sie es hinterher mit einem trockenen Tuch.
- Benutzen Sie keine chemischen Reinigungsmittel zur Reinigung des Gerätes.
- In den Heizern des Gerätes kann beim Erstgebrauch Geruch und Rauch entstehen..
- Geruch und Rauch werden nach kurzer Zeit verschwinden. Der auftretende Geruch und Rauch zeigt nicht dass das Gerät falsch angeschlossen wurde oder defekt ist.

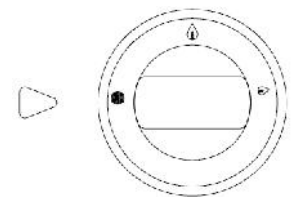
First Cleaning and First Heating

- Before first operation, remove nylon film on your equipment and wipe inner and outer parts with a damp cloth and then wipe dry.
- Do not use detergent for wiping operation.
- A temporary odour and smoke may occur at the heated parts of your equipment during first heating.
- Odour and any possible smoke shall disappear soon. Odour and smoke do not indicate incorrect connection or defective equipment.



Operation - Verwendung

Switching On/Off

- Turn on Shut-off valve of the gas line or tube.
- Start ignition from the top burner and then ignite other burners from top to bottom respectively.
- Press and Turn the top knob to the high flame setting (3.) and ignite with a lighter.
- Hold the knob pressed for 10-15secs.
- Large flame sign “” means “normal burn”, and small sign “” means “low burn”.
- To turn the knob “off” position, turn it to “0” position, and release it.



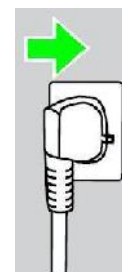
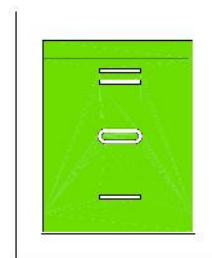
Ein/Ausschalten

- Die Heizer des Gerätes werden mit Hilfe des An/Ausstellventils der Gasleitung oder -flasche bedient
- Beginnen Sie das Anzünden mit dem obersten Heizer und zünden sie die anderen Heizer der Reihe nach von oben nach unten an.
- Um diese in Betrieb zu nehmen drücken und drehen Sie den Knopf auf die Einstellung "Flamme" (3.) und zünden Sie das Gas mit einem Feuerzeug an.
- Halten Sie den Knopf für 10-15 Sekunden gedrückt fest.
- Das Zeichen der großen Flamme  bedeutet "normales Brennen" und das Zeichen der kleinen Flamme “” bedeutet "niedereres Brennen"
- Um den Knopf auszuschalten bringen Sie den Knopf in die "0" Position.
- Um das Dönerfleisch zu drehen schalten Sie den Motorschalter (7.) auf der unteren Platte (6.) ein und wählen je nach gewünschter Drehrichtung die Position "I" oder "II" des Schaltknopfes.

- To turn the motor on, bring the knob to "I" or "II" position. These positions show right or left rotation direction.
- To turn the motor off, bring the knob to "0" position.

Operation

- Ensure that gas connection of the appliance is done in accordance with valid standards and regulations.
- Particularly while using LPG Gas, ensure that any other gas valve is not assembled other than a valve having features specified for the appliance.
- Caution: Operating gas pressure of the appliance is given on the label of appliance.
- There is a risk of gas leakage when operating in higher pressure.
- Insert plug of the equipment (or motor) to the mains socket.
- Turn On-Off Knob of Heater Mechanism (3.) (in lowest side) On Side Column of Fixed Frame (1.) to "On" position, and bring the mark "🔥" shown on lock to "on" position.
- In this case (gas will be discharged from radiant), fire radiant (2.) at once, and wait for 10-15secs. in pressed position, and release the knob in current position.
- Other radians are fired also in same way depending on quantity of Doner meat.
- Fix the Bottom-Skewer Lock Mechanism (10.) by means of a fixing handle (11.) in a position where Doner kebab meat will be inserted.
- Put Skewer (9.) on the Bottom-and Upper Skewer Lock Mechanism (10.;8.) in position as Doner kebab is inserted on in, and switch off upper skewer lock mechanism (8.).
- Before inserting Skewer, fix the Upper Skewer Lock Mechanism (8.) on Sledge Profile (7.) in a middle position.
- If flame of the radian is out for any reason, safety valve will turn off gas going into radian.
- Repeat procedures to fire it as specified above.
- To adjust the distance between Doner kebab meat and burners, loosen fixing handles (6.and 11.), and move skewer lock mechanism (10 and 8.) towards heaters. After releasing mechanism in a position as you desire, tighten fixing handle again.
- To turn Doner kebab meat, switch on Motor Control Knob (5.) on Motor Body (4.). It is brought to Position "I" or Position "II" according to turning direction.

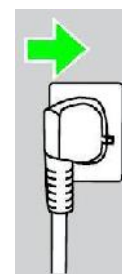
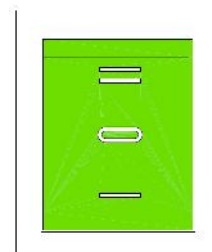


Verwendung

- Um den Motor einzuschalten drücken Sie "I" oder "II" auf dem Einschaltknopf.
- Um den Motor auszuschalten bringen Sie den Knopf in die "0" Position..

Verwendung

- Vergewissern Sie sich, dass der Gasanschluss des Gerätes unter Beachtung der geltenden Standards und gesetzlichen Bestimmungen durchgeführt wurde.
- Achtung: Der Betriebsgasdruck des Gerätes ist auf dem Etikett das sich auf dem Gerät befindet angegeben.
- Bei Betrieb mit höherem Gasdruck besteht Ausströmungsgefahr.
- Stecken Sie den Hauptstecker des Gerätes in die Steckdose.
- Drehen sie den Ein/Ausschaltknopf (3.) auf der seitlichen Säule des beweglichen Gehäuses auf die "On" Position und bringen sie das Zeichen "🔥" in die "on" Position.
- In diesem Fall (das Gas wird aus dem Brenner freigesetzt) zünden Sie den Brenner (2.) sofort an und warten Sie mit gedrücktem Knopf 10-15 Sekunden und belassen Sie diesen dann in der augenblicklichen Situation.
- Entzünden sie die anderen Brenner von oben nach unten mit Hilfe des Feuers des bereits brennenden oberen Grills je nach Menge des Dönerfleisches.
- Stellen Sie die Position des Grills auf die gewünschte Seite des Dönerfleisches mit Hilfe des beweglichen Gehäuses (1.) ein und stellen Sie diese mit dem Feststellhebel (13.) fest.
- Stecken Sie den mit Fleisch besteckten Spieß in den unteren Schließmechanismus (11) und fixieren Sie das obere Ende des Spießes mit dem oberen Feststellhebel.
- Bevor Sie den Spieß einsetzen, stellen sie den oberen Feststellmechanismus (10.) auf dem Schlittenprofil in die mittlere Position ein.
- Sollte aus jeglichem Grund die Flamme des Grills erlöschen stoppt das Sicherheitsventil die Gaszufuhr zum Brenner automatisch.
- Um diesen erneut zu entzünden verfolgen Sie bitte oben aufgeführte Schritte.
- Der Abstand zwischen dem Brenner und dem Dönerfleisch kann durch einfaches Herausziehen der Deckplatte des beweglichen Gehäuses (bewegliche Heizer) des Grills in den gewünschten Abstand eingestellt werden.
- Um das Dönerfleisch zu drehen schalten Sie den Motorschalter (7.) auf der oben ein und wählen je nach gewünschter Drehrichtung die Position "I" oder "II" des Schaltknopfes.





GGM Gastro International GmbH
Weinerpark 16
D-48607 Ochtrup

www.ggmgastro.com info@ggmgastro.com
+49 2553 7220 0