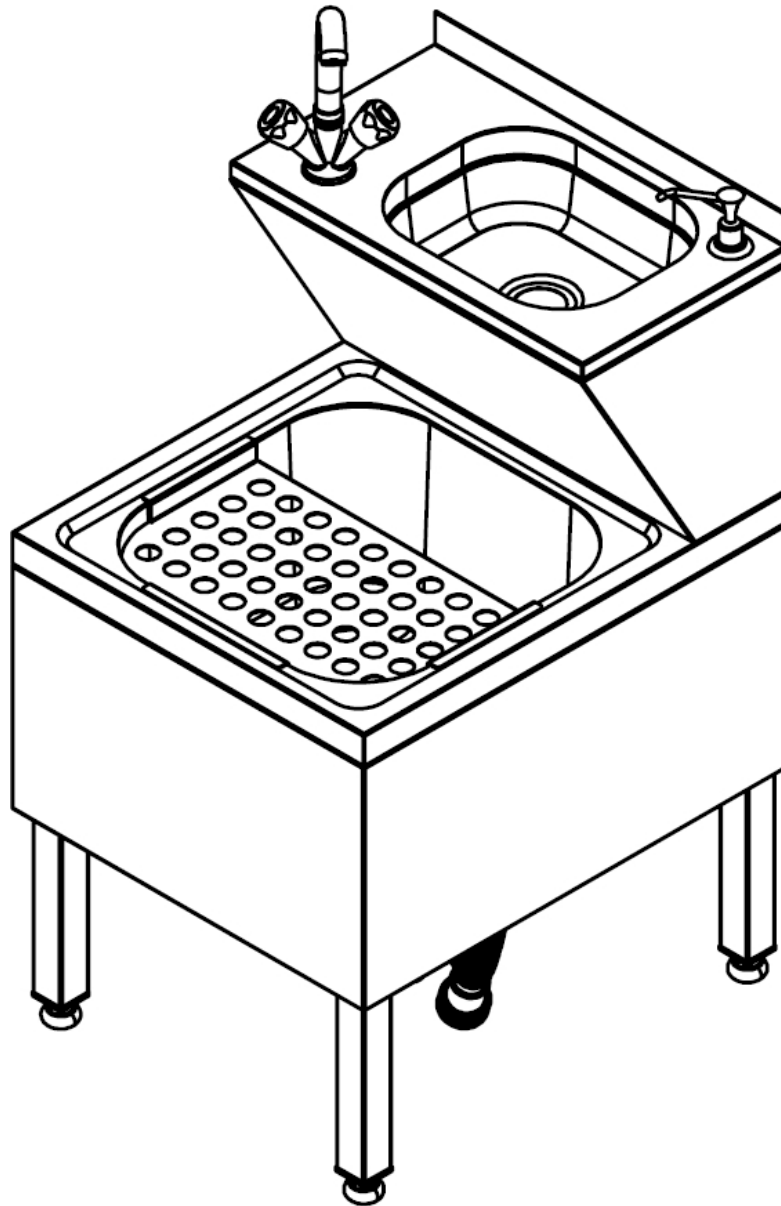


DEMONTIERBARE WASCHBECKEN-EINHEITEN FÜR DEN REINIGUNGSDIENST – MONTAGE- UND BEDIENUNGSANLEITUNG



1. HWB56KS

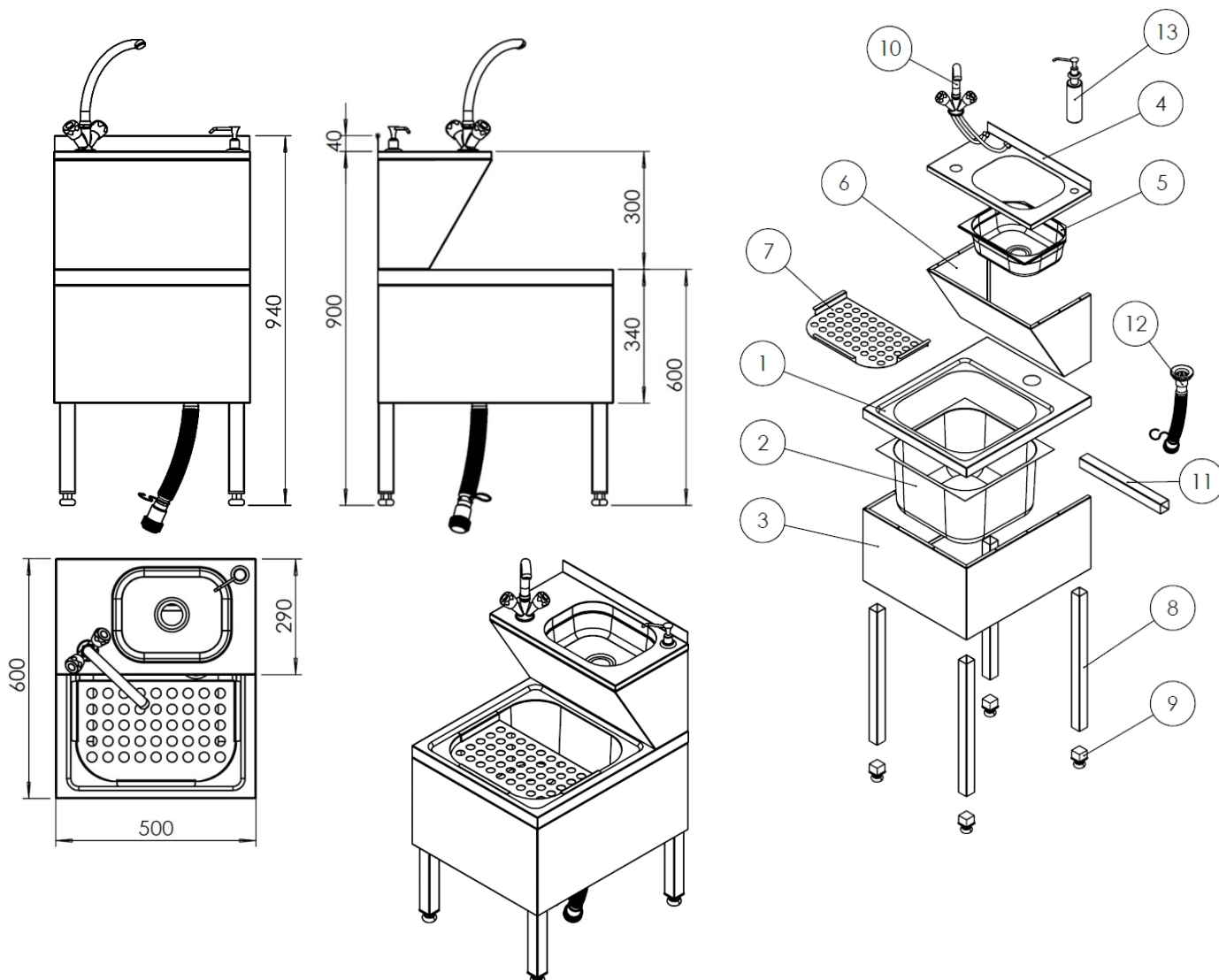
2. HWB57KS

TECHNISCHE DATEN

1. MODELL HWB56KS

Abmessungen: 500 x 600 x 940 mm.

Werkstoff: Edelstahl AISI 304.



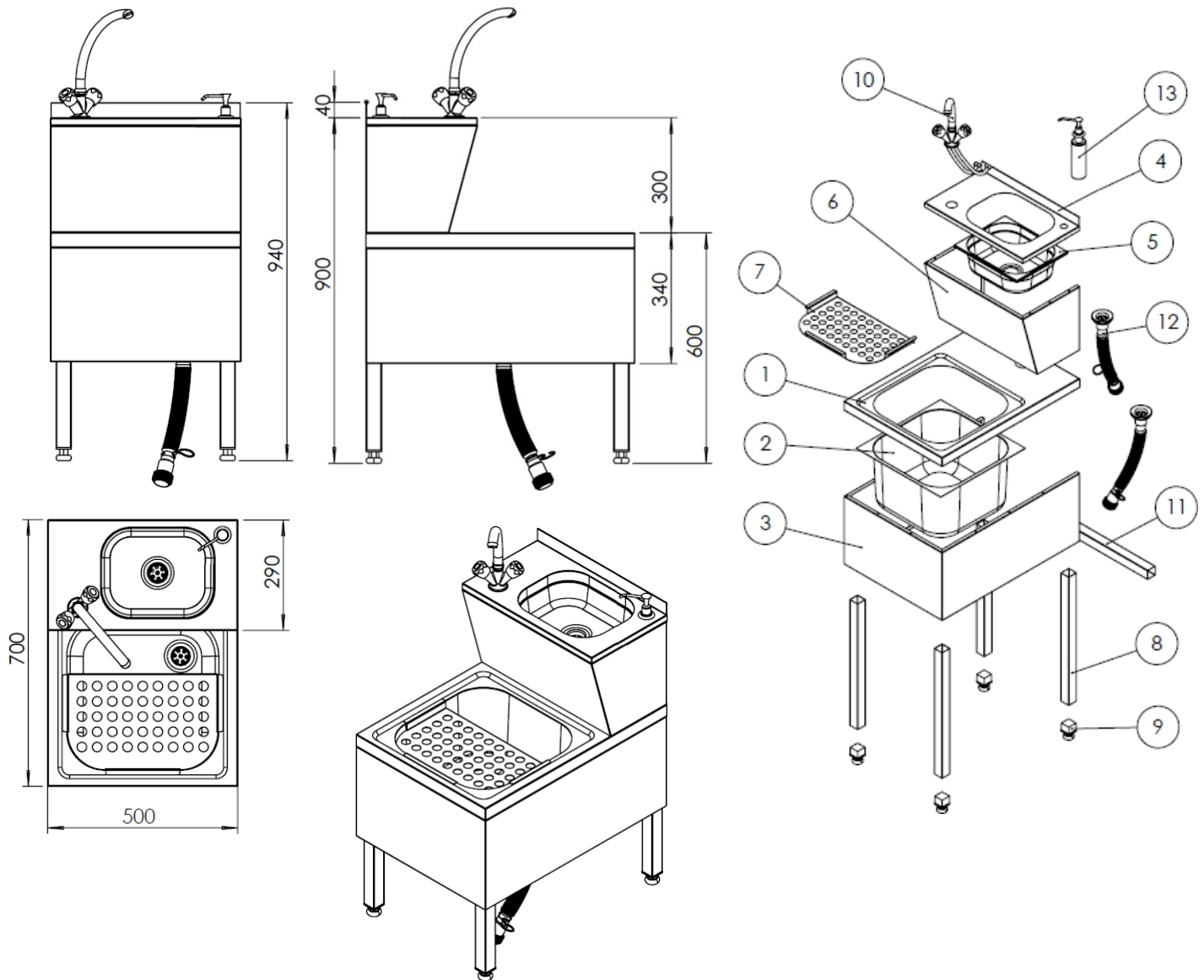
Produktkomponenten		
Teilenummer	Bezeichnung	Stück
1	50 x 60 cm Tischplatte für Unterbau-Spülbecken (1 x 602 x 669 mm)	1
2	40 x 40 x 25 cm Spülbecken	1
3	50 x 60 cm Abdeckung für die untere Spülbeckenplatte (0,8 x 326 x 1722 mm)	1
4	50 x 29 cm Tischplatte für die obere Spülbeckenplatte (0,8 x 363 x 562 mm)	1
5	GN 1/2 H: 100 mm	1
6	50 x 60 cm Abdeckung für die obere Spülbeckenplatte (0,8 x 412 x 1022 mm)	1
7	50 x 60 cm Filter (1,5 x 294 x 464 mm)	1
8	40 x 40 mm, Bein H: 564 mm	4
9	Verstellbarer Fuß	4
10	Hahn	1

11	40 × 40 mm Hintere Stütze H: 390 mm	1
12	Siphon	2
13	Seifenspender (optional)	1

2. Modell 500 x 700 x 900

Abmessungen: 500 x 700 x 940 mm.

Werkstoff: Edelstahl AISI 304.



Produktkomponenten		
Teilenummer	Bezeichnung	Stück
1	50 x 60 cm Tischplatte für Unterbau-Spülbecken (1 x 602 x 669 mm)	1
2	40 x 40 x 25 cm Spülbecken	1
3	50 x 60 cm Abdeckung für die untere Spülbeckenplatte (0,8 x 326 x 1722 mm)	1
4	50 x 29 cm Tischplatte für die obere Spülbeckenplatte (0,8 x 363 x 562 mm)	1
5	GN 1/2 H: 100 mm	1
6	50 x 60 cm Abdeckung für die obere Spülbeckenplatte (0,8 x 412 x 1022 mm)	1
7	50 x 60 cm Filter (1,5 x 294 x 464 mm)	1
8	40 x 40 mm, Bein H: 564 mm	4
9	Verstellbarer Fuß	4

10	<i>Hahn</i>	1
11	<i>40 × 40 mm Hintere Stütze H: 390 mm</i>	1
12	<i>Siphon</i>	2
13	<i>Seifenspender (optional)</i>	1

MONTAGE

MONTAGE

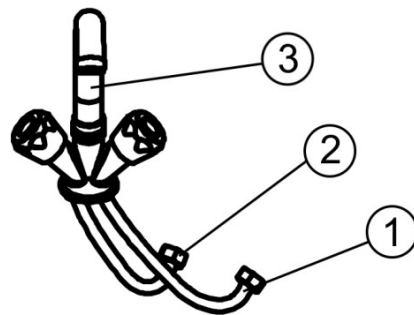
1. Der Wasserhahn wird in die Öffnung auf der linken Seite eingesetzt. (Teil 10)
2. Der Seifenspender wird in die Öffnung auf der linken Seite eingesetzt. (Teil 1)
3. Siphons am Abfluss montiert
4. Der obere Teil wird mit den Schrauben und Muttern aus dem Beutel mit den Befestigungsteilen am unteren Teil befestigt.

INSTALLATION DER SANITÄRLEITUNGEN

Stellen Sie sicher, dass die Installation gemäß den folgenden Tabellen und Abbildungen erfolgt. Der Kunde muss lediglich die Wasser- und Wasserhahnanschlüsse vornehmen. Alle anderen Anschlüsse wurden bereits vom Hersteller vorgenommen.

Eine ausgeglichene Wasserversorgung ist erforderlich. (*Druckbereich: 1,5–3 bar*)

WASSERANSCHLUSS



Art.-Nr.	Teilebezeichnung
1	Kaltwasserzulauf (3/8" Flexschlauch)
2	Heißwasserzulauf (3/8" Flexschlauch)
3	Wasserhahn (Je nach Kundenwunsch können Modellunterschiede bestehen.)

REINIGUNG UND WARTUNG

- Die Teile des Reinigungswaschbeckens müssen bei Bedarf ausschließlich mit Seifenwasser und einem Schwamm oder einem weichen Tuch gereinigt werden.
- Zur Entkalkung empfehlen wir die Verwendung von flüssigen Entkalkungsmitteln.
- Verwenden Sie keine scheuernden oder ätzenden Mittel (Lösungsmittel, Scheuerpulver, säurehaltige Reinigungsmittel, Chlor).
- Wartungsarbeiten beschränken sich auf den Austausch beschädigter oder verschlissener Teile, insbesondere wenn Undichtigkeiten festgestellt werden. In diesem Fall wird empfohlen, einen qualifizierten Fachmann hinzuzuziehen und ausschließlich Original-Ersatzteile zu verwenden.



GGM Gastro International GmbH
Weinerpark 16
D-48607 Ochtrup

www.ggmgastro.com info@ggmgastro.com
+49 2553 7220 0