

TERMOBOX

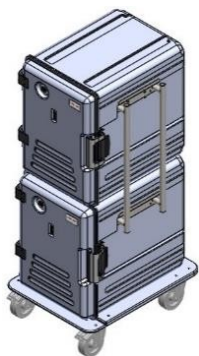
MANUEL D'INSTRUCTIONS TERMOBOX MODÈLE



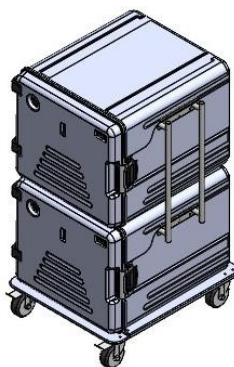
TBBE83



**TBE180
TBBE180**



TBBE283



**TBE2180
TBBE2180**

SOMMAIRE

A	INFORMATIONS GÉNÉRALES _____	Page	2
A1	DÉCRIVANT _____	Page	4
A3	TRANSPORT _____	Page	7
A4	DÉBALLAGE _____	Page	7
E	NETTOYAGE et ENTRETIEN _____	Page	7
G	LISTE DES PIÈCES DE RECHANGE - VUE DÉMONTÉE _____	Page	12

TERMOBOX

A. INFORMATIONS GÉNÉRALES

LISEZ LES INSTRUCTIONS D'UTILISATION ET D'ENTRETIEN AVANT D'INSTALLER CET APPAREIL.

LISEZ-LES ATTENTIVEMENT. UN MONTAGE INCORRECT ET LE REMPLACEMENT DE PIÈCES DÉFECTUEUSES PEUVENT ENDOMMAGER LE PRODUIT

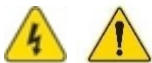
OU DES BLESSURES AUX PERSONNES. NOTRE SOCIÉTÉ N'EST PAS RESPONSABLE DES DOMMAGES INDIVIDUELS CAUSÉS À L'APPAREIL, DE LA NÉGLIGENCE, DES DOMMAGES OU DES MAUVAIS RACCORDEMENTS RÉSULTANT DU NON-RESPECT DES INSTRUCTIONS ET DES RÈGLEMENTS. TOUTE INTERVENTION NON AUTORISÉE SUR L'APPAREIL ANNULERA LA GARANTIE DU PRODUIT.

1. Conservez ce livret dans un endroit sûr et à portée de main pour que d'autres opérateurs puissent s'y référer ultérieurement.
2. L'appareil doit être installé par du personnel agréé, conformément à la réglementation et aux instructions en vigueur dans le pays où il sera utilisé.
3. Cet appareil doit être utilisé par des personnes formées.
4. En cas de panne de l'appareil, éteignez-le. L'appareil ne doit être réparé que par le fabricant ou par un centre de service agréé. Veuillez demander des pièces de rechange d'origine.

AVERTISSEMENT :

- Cet appareil doit être installé conformément à la législation en vigueur et utilisé uniquement dans un endroit bien ventilé. Ne chargez pas cet appareil et ne l'utilisez pas avant d'avoir lu les instructions.
- Un montage, un réglage, une modification, un entretien ou une maintenance incorrects peuvent causer des dommages matériels, des blessures ou la mort. Avant d'installer ou d'entretenir cet équipement, lisez les instructions

SYMBOLES DE SÉCURITÉ



Ces symboles ont pour but d'alerter l'utilisateur de la présence d'instructions importantes relatives au fonctionnement et à l'entretien dans le manuel accompagnant l'appareil _



AVERTISSEMENT : L'appareil doit être utilisé par un employé formé.

A1 IDENTIFICATION

Modèle	Capacité	Longueur (A) cm / pouces	Profondeur (B) cm/pouces	Hauteur (C) cm / pouces	Poids approximatif	
					Poids à vide kg/lb	Emballé kg/lb
TBBE83	Chauffage TOTAL 63 l	430 mm 16,9"	656 mm 25,8	654 mm 25,7 pouces	20 kg 44 lb	22 kg 48,50 lb
TBBE283	Chauffage TOTAL 126 l	550 mm 21,65"	636 mm 25,04	1 403 mm 55,2	57,500 kg 126,76 lb	59,500 kg 131,17 lb
TBE180	Chauffage TOTAL 127,5 l	730 mm 28,7 pouces	855 mm 33,6 pouces	778 mm 30,6"	32,500 kg 71,65 lb	35 kg 77,16 lb
TBBE180	Chauffage TOTAL 127,5 l	730 mm 28,7"	855 mm 33,6"	778 mm 30,6"	32,500 kg 71,65 lb	35 kg 77,16 lb
TBE2180	Chauffage TOTAL 255 l	730 mm 28,74 po	855 mm 33,6	1 387 mm 54,62	58,800 kg 129,63 lb	62,400 kg 137,5 lb
TBBE2180	Chauffage TOTAL 255 l	730 mm 28,74 po	855 mm 33,6	1 387 mm 54,62	58,800 kg 129,63 lb	62,400 kg 137,5 lb

Modèle	Tension	KW total	Ampères (maximum)
TBBE83	220 V	265 W	1,2 A
TBBE283	220 V	2 × 265 W	2,4 A
TBE180	220 V	500 W	2,3 A
TBBE180	220 V	500 W	2,3 A
TBE2180	220 V	2 × 500 W	4,6 A
TBBE2180	220 V	2 × 500 W	4,6 A

TERMOBOX

A3 TRANSPORT

*Cet appareil est portable. Ne le heurtez pas et ne le laissez pas tomber lorsque vous le transportez.

A4 DÉBALLAGE

*L'appareil doit être déballé et son emballage doit être éliminé conformément à la réglementation en vigueur dans le pays d'utilisation. Toutes les pièces en plastique sont marquées du symbole du matériau.

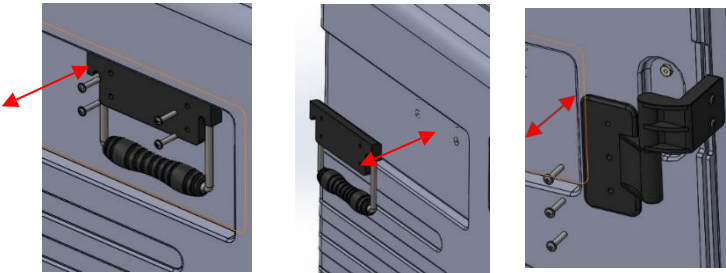
*Vérifiez que toutes les pièces de l'appareil sont présentes et qu'il n'y a pas de dommages dus au transport.

E NETTOYAGE et ENTRETIEN

Que faire après chaque utilisation :

- Nettoyez la surface extérieure de l'appareil avec un chiffon humide.
- N'utilisez pas d'acide ou de produits similaires pour nettoyer l'appareil.

Les vis des charnières et des poignées peuvent être retirées à l'aide d'un tournevis et les surfaces où se trouvent la charnière et la poignée peuvent être nettoyées avec un chiffon humide. Une fois le nettoyage terminé, les charnières et les poignées sont revissées à leur place.



- N'utilisez pas de produits nettoyants contenant de l'ammoniaque ou de l'eau de Javel, ni de la laine d'acier, de tampons abrasifs ou de brosses.

NETTOYAGE ET UTILISATION

- Branchez l'appareil sur une prise électrique.
- Après l'avoir laissé chauffer un moment, débranchez-le.
- Essuyez l'huile dissoute et les résidus à l'aide d'un chiffon humide.

CHAUD

Maintient les aliments à une température sûre comprise entre 150 °F et 165 °F grâce à une chaleur pratique, prééglée, douce et non rayonnante.

Chauffage économe en énergie de moins de 5 ampères

Une chaleur douce et non rayonnante circule de manière homogène de l'avant vers l'arrière de l'armoire.



Temps de préchauffage :
45 minutes.

Temps de récupération :
3 minutes après l'ouverture de la porte pour



Les produits portant les codes suivants peuvent être nettoyés à l'eau en

**RETIRER L'UNITÉ DE
CHAUFFAGE**

TBBE83
TBBE283
TBE180
TBBE180
TBE2180
TBBE2180

TERMOBOX

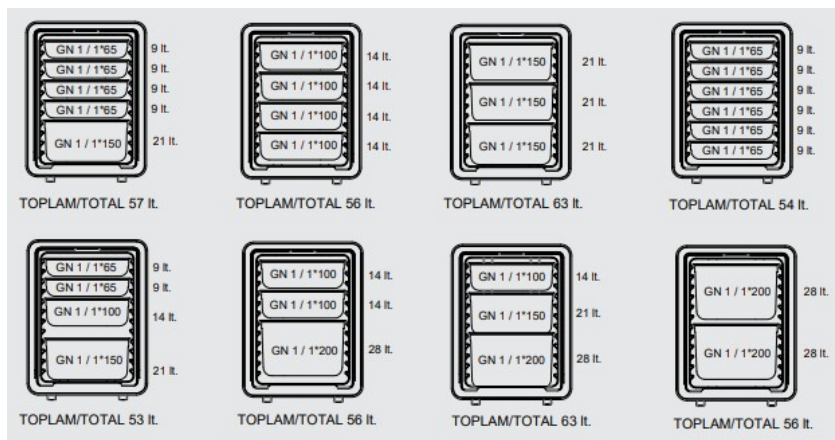


Câble
d'alimentation

IMPORTANT : Lisez toutes les instructions avant utilisation et conservez-les pour référence ultérieure.

- Respectez toutes les mises en garde indiquées sur l'appareil.
- Utilisez uniquement le type d'alimentation électrique (tension, phase, fréquence) indiqué sur l'étiquette de l'appareil de chauffage.
- Ne pas utiliser si le cordon d'alimentation est effiloché ou endommagé.
- Branchez l'appareil à une source d'alimentation correctement mise à la terre.
- Utilisez uniquement le cordon d'alimentation et les pièces de rechange agréés par le fabricant.
- **Avertissement !** N'utilisez pas cet équipement dans des conditions humides ou mouillées.
- **Avertissement !** Débranchez l'appareil avant de le nettoyer ou de l'entretenir.
- **Avertissement !** Débranchez le cordon d'alimentation du radiateur avant de le nettoyer. Nettoyez-le uniquement avec un chiffon humide.
- **Avertissement !** Ne plongez pas le radiateur dans l'eau et ne vaporisez jamais d'eau dessus ou à proximité.
- **Avertissement !** Ne mouillez en aucun cas le thermomètre.
- **Avertissement !** Débranchez le cordon d'alimentation avant de retirer le réchauffeur de la porte.
- **Avertissement !** Seul un agent de service agréé ou un technicien qualifié en matériel de restauration doit ouvrir le couvercle intérieur du réchauffeur pour effectuer des réparations.

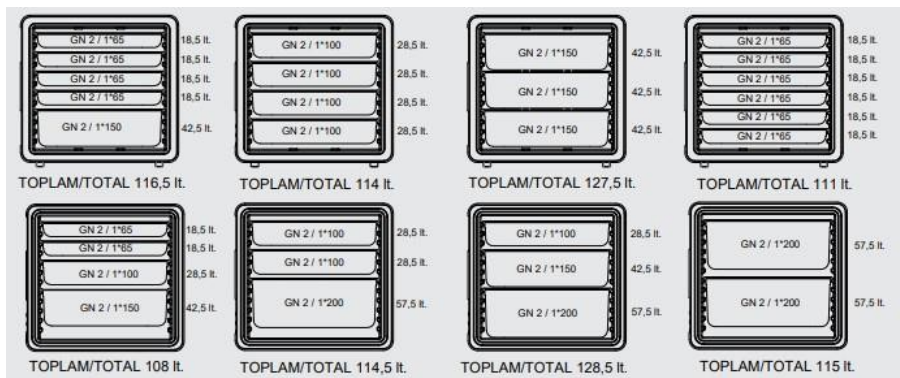
TBBE83 CAPACITÉ



TBBE283

* DOUBLE CAPACITÉ

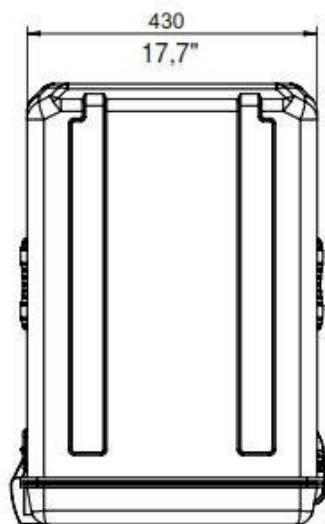
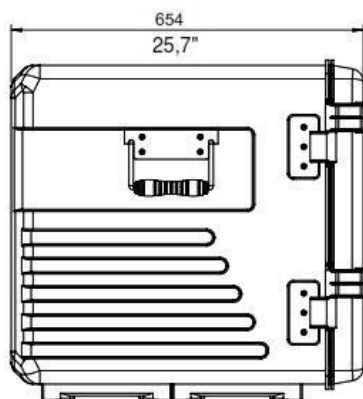
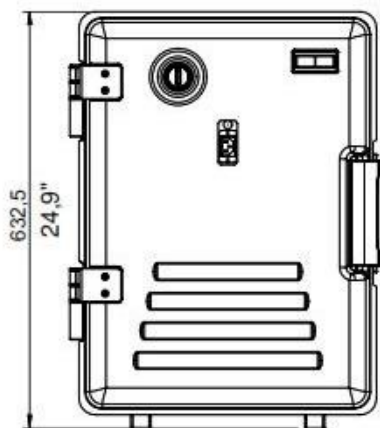
CAPACITÉ TBBE180



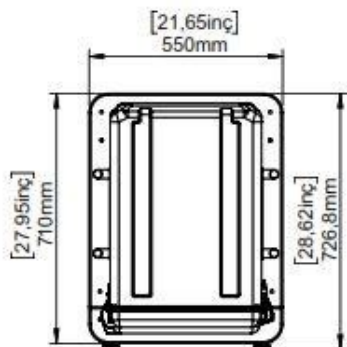
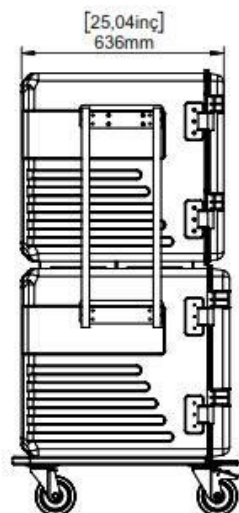
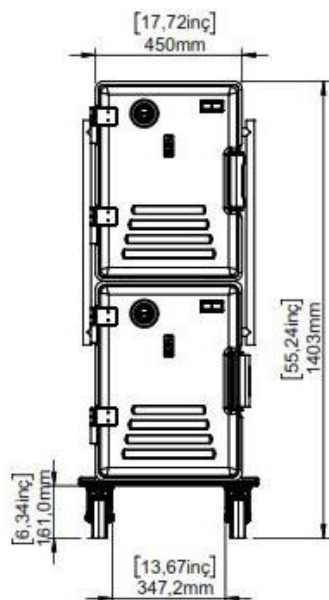
TBE2180 * DOUBLE CAPACITÉ

TERMOBOX

TBBE83

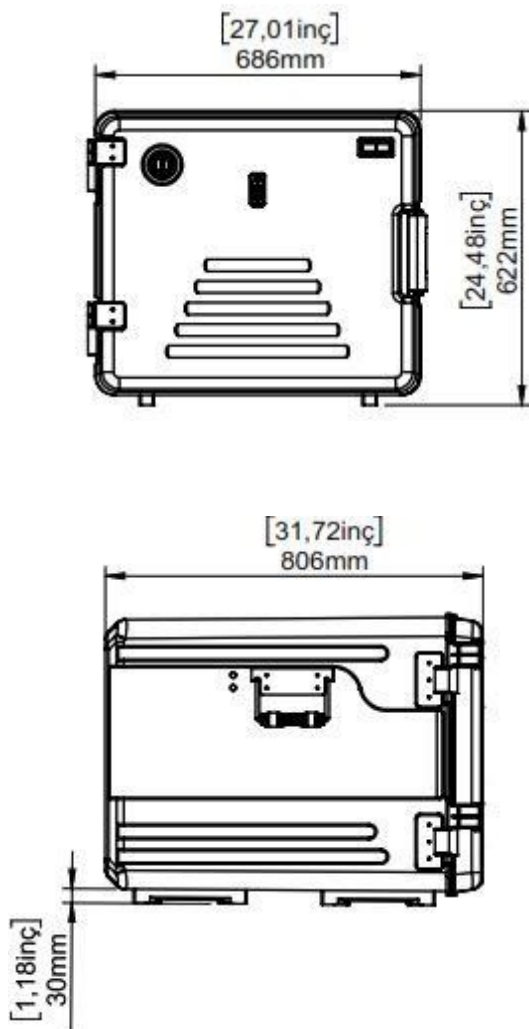


TBBE283

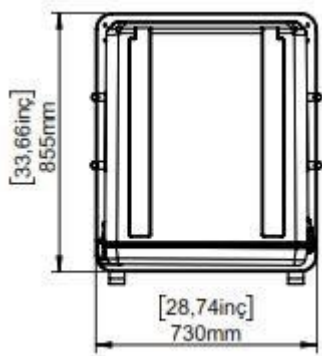
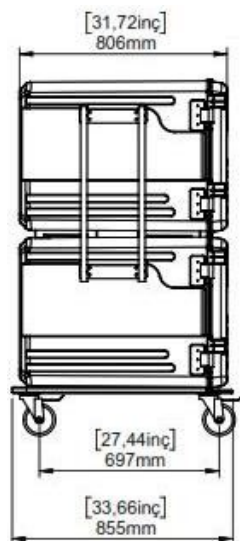
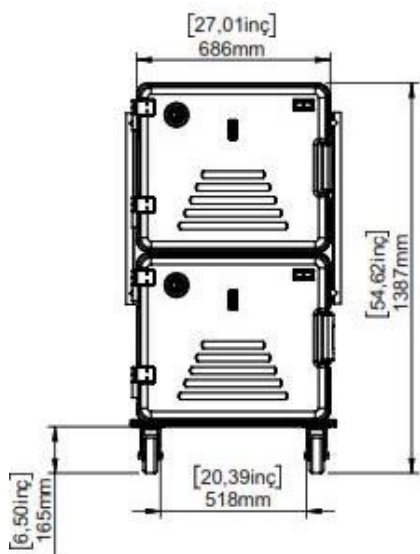


TERMOBOX

TBE180
TBBE180

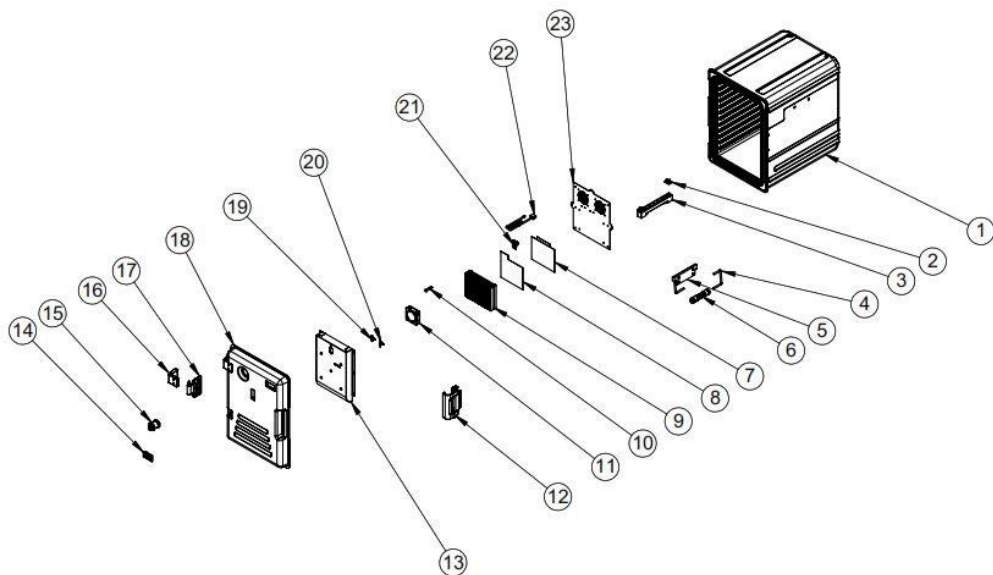


TBE2180
TBBE2180



TERMOBOX

LISTE DES PIÈCES DE RECHANGE - VUE DÉMONTÉE TBBE83

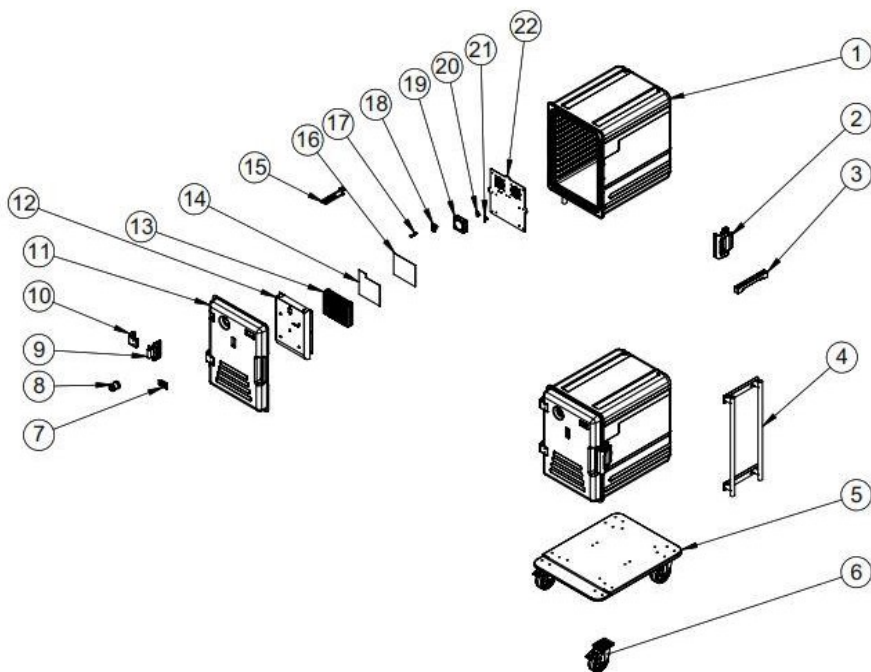


LISTE DES PIÈCES DE RECHANGE - VUE DÉMONTÉE

CODE PRODUIT : TBBE83		
N°	NOM DU PRODUIT	CODE PRODUIT
1	EMP.BOX-600 CORPS À CHARNIÈRES	-
2	EMP.BOX RACCORD DE PIED EN PLASTIQUE ÉPAIS	M.ENJ-GST-PLS-BOX-002
3	EMP.BOX PIED EN PLASTIQUE	M.ENJ-GST-PLS-BOX-006
4	EMP.BOX TIGE DE POIGNÉE	M.YAY-BOX-001
5	CORPS PRINCIPAL DE LA POIGNÉE DE LA BOÎTE EMP.	M.ENJ-GST-PLS-BOX-008
6	POIGNÉE DE BOÎTE EMP.	M.ENJ-GST-PLS-BOX-009
7	BANDE EN FIBRE DE VERRE	HIZ-LTY-ALM-001
8	RÉSISTANCE EN SILICONE 110 V - 265 W	M.ELK-RZS-POL-002
9	PROFILÉ EN ALUMINIUM AS264 (RIGGING ELEKTRONİK) 200 x 152 x 40 mm	M.MUH-140
10	FEU DE SIGNALISATION ROUGE AVEC DOUILLE	GST.M.ELK-LMB-SNY-002
11	VENTILATEUR 80*80*25 110 VCA	GST.M.ELK-HVL-FAN-001
12	Serrure de porte pour boîtier	M.ENJ-GST-PLS-BOX-001
13	Plaque dentée pour chauffage de caisson	YSC-GST.BOX-LZ-0001
14	THERMOMÈTRE NUMÉRIQUE	GST.M.ELK-EDM-DGT-001
15	TYPE DE TROU DE COUVERCLE	M.ENJ-GST-PLS-BOX-012
16	EMP.BOX COUVERCLE CHAUFFÉ CHARNIÈRE FEMELLE (LONGUE)	M.ENJ-GST-PLS-BOX-016
17	EMP.BOX CHARNIÈRE MÂLE	M.ENJ-GST-PLS-BOX-004
18	EMP.BOX-600 COUVERCLE CHAUFFANT NOUVEAU MODÈLE	-
19	THERMOSTAT DE SÉCURITÉ	M.ELK-MEK-TRM1-001
20	THERMOSTAT MONOPHASÉ	M.ELK-MEK-TRM1-002
21	EMP.MBQ.01 PRISE D'ALIMENTATION	M.ELK-PWR-ERK-001
22	CÂBLE D'ALIMENTATION	M.ELK-PWR-PBK-006
23	FEUILLE DE FOND DU CHAUFFAGE DU BOÎTIER	YSC-GST.BOX-LZ-0003

TERMOBOX

LISTE DES PIÈCES DE RECHANGE - VUE DÉMONTÉE TBBE283

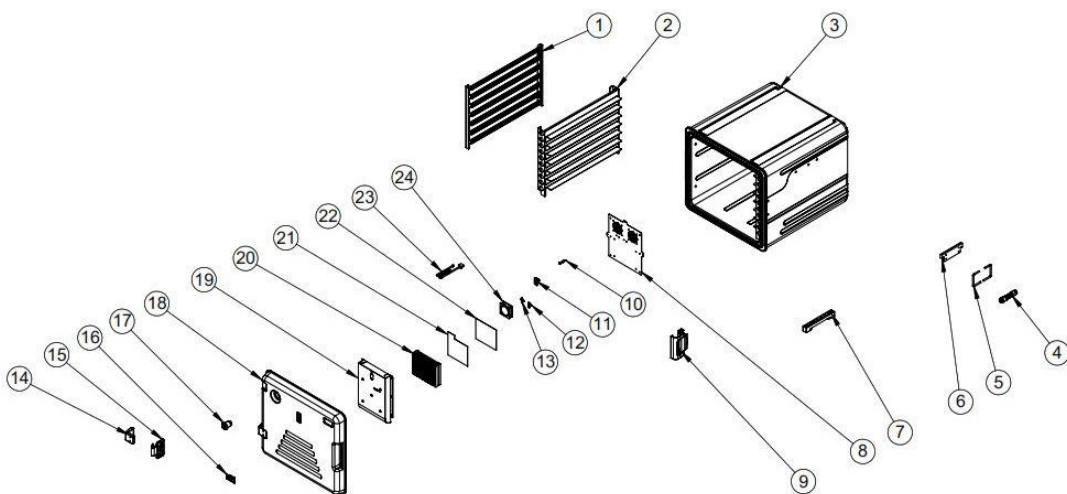


LISTE DES PIÈCES DE RECHANGE - VUE DÉMONTÉE

CODE PRODUIT : TBBE283		
N°	NOM DU PRODUIT	CODE PRODUIT
1	EMP.BOX-600 CORPS	-
2	EMP.BOX SERRURE DE PORTE	M.ENJ-GST-PLS-BOX-001
3	Pied en plastique pour EMP.BOX	M.ENJ-GST-PLS-BOX-006
4	EMP.BOX-600-600 TUBE DE POIGNÉE	YBR-GST.BOX-KS-0003
5	BOX-600-600-I-G BORDURE DE BANQUET NOIRE	-
6	ROUE AVEC FREIN	M.AKS-AYK-INX-004
7	THERMOMÈTRE NUMÉRIQUE	GST.M.ELK-EDM-DGT-001
8	COUVERCLE À TROU	M.ENJ-GST-PLS-BOX-012
9	CHARNIÈRE MÂLE POUR BOÎTE EMP.	M.ENJ-GST-PLS-BOX-004
10	EMP.BOX CHARNIÈRE FEMELLE POUR COUVERCLE CHAUFFANT (LONGUE)	M.ENJ-GST-PLS-BOX-016
11	EMP.BOX-600 COUVERCLE CHAUFFANT NOUVEAU MODÈLE	-
12	FEUILLE DE DENTS POUR CHAUFFAGE DE BOÎTE	YSC-GST.BOX-LZ-0001
13	Profilé en aluminium AS264 (ARMA ELECTRONIC) 200 x 152 x 40 mm	M.MUH-140
14	RÉSISTANCE EN SILICONE 110 V - 265 W	M.ELK-RZS-POL-002
15	CÂBLE D'ALIMENTATION	M.ELK-PWR-PBK-006
16	BANDE EN FIBRE DE VERRE	HIZ-LTY-ALM-001
17	FEU DE SIGNALISATION ROUGE AVEC DOUILLE	GST.M.ELK-LMB-SNY-002
18	EMP.MBQ.01 PRISE D'ALIMENTATION	M.ELK-PWR-ERK-001
19	VENTILATEUR 80*80*25 110 VCA	GST.M.ELK-HVL-FAN-001
20	THERMOSTAT DE SÉCURITÉ	M.ELK-MEK-TRM1-001
21	THERMOSTAT MONOPHASÉ	M.ELK-MEK-TRM1-002
22	PLAQUE INFÉRIEURE DU CHAUFFAGE DE BOÎTIER	YSC-GST.BOX-LZ-0003

TERMOBOX

LISTE DES PIÈCES DE RECHANGE - VUE DÉMONTÉE TBE180

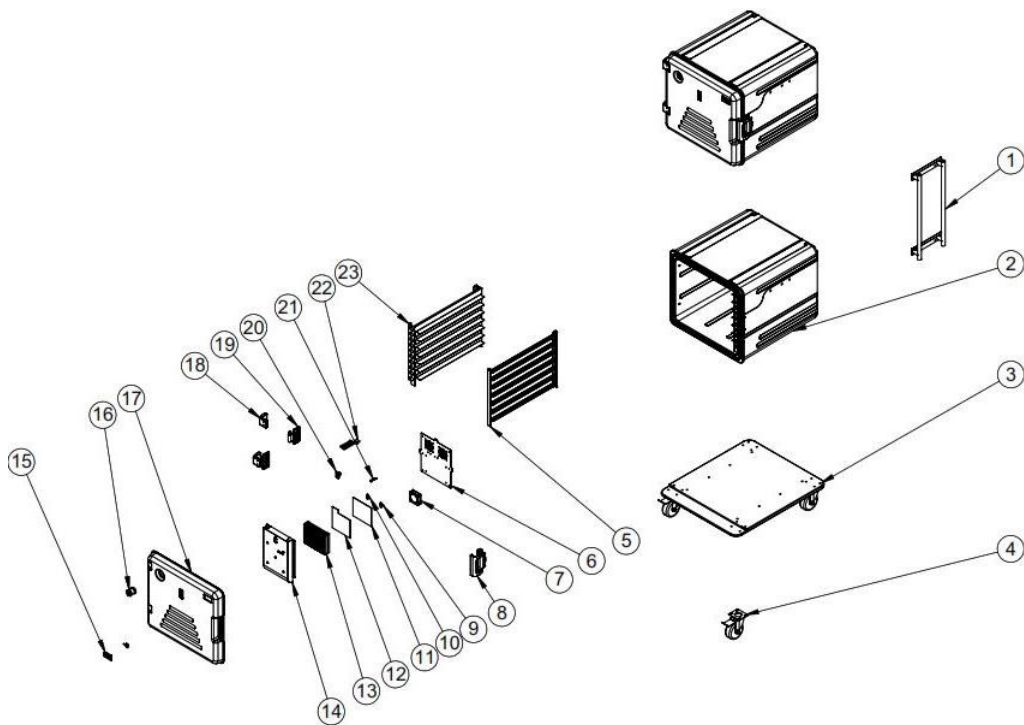


LISTE DES PIÈCES DE RECHANGE - VUE DÉMONTÉE

CODE PRODUIT : TBE180		
N°	NOM DU PRODUIT	CODE PRODUIT
1	BOX-800-UL 2-1 FICHE TECHNIQUE	YSC-BOX-800-LZ-0002
2	ÉTAGÈRES DE RACK BOX-800 PLATEAU 60 x 40	YSC-BOX-800-LZ-0003
3	ÉCHANTILLON DE PRODUIT ISSUE DU MOULE EMP.800-UL	EMP.BOX-800-UL
4	POIGNÉE DE BOÎTE EMP.	M.ENJ-GST-PLS-BOX-009
5	EMP.BOX POIGNÉE AXE	M.YAY-BOX-001
6	CORPS PRINCIPAL DE LA POIGNÉE DE LA BOÎTE EMP.	M.ENJ-GST-PLS-BOX-008
7	EMP.BOX PIED EN PLASTIQUE	M.ENJ-GST-PLS-BOX-006
8	FEUILLE DE FOND POUR CHAUFFE-BOÎTE	YSC-GST.BOX-LZ-0003
9	SERRURE DE PORTE DE BOÎTE EMP.	M.ENJ-GST-PLS-BOX-001
10	VOYANT ROUGE AVEC DOUILLE	GST.M.ELK-LMB-SNY-002
11	EMP.MBQ.01 PRISE D'ALIMENTATION	M.ELK-PWR-ERK-001
12	THERMOSTAT DE SÉCURITÉ	M.ELK-MEK-TRM1-001
13	THERMOSTAT MONOPHASÉ	M.ELK-MEK-TRM1-002
14	BOÎTIER DE CONNEXION AVEC COUVERCLE CHAUFFANT ET CHARNIÈRE FEMELLE (LONGUE)	M.ENJ-GST-PLS-BOX-016
15	EMP.BOX CHARNIÈRE MÂLE	M.ENJ-GST-PLS-BOX-004
16	THERMOMÈTRE NUMÉRIQUE	GST.M.ELK-EDM-DGT-001
17	COUVERCLE À TROU	M.ENJ-GST-PLS-BOX-012
18	EMP.BOX-800 COUVERCLE CHAUFFANT AVEC CHARNIÈRE STANDARD	EMP.BOX-800-UL
19	FEUILLE DE DENTS POUR CHAUFFAGE DE BOÎTE	YSC-GST.BOX-LZ-0001
20	Profilé en aluminium AS264 (ARMA ELECTRONIC) 200 x 152 x 40 mm	M.MUH-140
21	RÉSISTANCE EN SILICONE 110 V - 500 W	M.ELK-RZS-POL-004
22	BANDE EN FIBRE DE VERRE	HIZ-LTY-ALM-001
23	CÂBLE D'ALIMENTATION	M.ELK-PWR-PBK-006
24	VENTILATEUR 80*80*25 110 VCA	GST.M.ELK-HVL-FAN-001

TERMOBOX

LISTE DES PIÈCES DE RECHANGE - VUE DÉMONTÉE TBE2180



LISTE DES PIÈCES DE RECHANGE - VUE DÉMONTÉE

CODE PRODUIT : TBE2180		
N°	NOM DU PRODUIT	CODE PRODUIT
1	EMP.BOX-800-800 TUBE DE POIGNÉE	YBR-GST.BOX-KS-0001
2	ÉCHANTILLON PRÉLEVÉ SUR LE MOULAGE DU PRODUIT EMP.800-UL	EMP.BOX-800-UL
3	BOX-800-800-I-G BUTÉE DE BANQUET NOIRE	-
4	ROUE AVEC FREIN	GST.M.AKS-TKR-PSF-009
5	BOX-800-UL 2-1 PLAQUE D'ÉTAGÈRE	YSC-BOX-800-LZ-0002
6	FEUILLE DE FOND POUR CHAUFFE-BOÎTE	YSC-GST.BOX-LZ-0003
7	VENTILATEUR 80*80*25 110 VCA	GST.M.ELK-HVL-FAN-001
8	Serrure de porte pour boîtier EMP	M.ENJ-GST-PLS-BOX-001
9	THERMOSTAT DE SÉCURITÉ	M.ELK-MEK-TRM1-001
10	THERMOSTAT MONOPHASÉ	M.ELK-MEK-TRM1-002
11	BANDE EN FIBRE DE VERRE	HIZ-LTY-ALM-001
12	RÉSISTANCE EN SILICONE 110 V - 500 W	M.ELK-RZS-POL-004
13	Profilé en aluminium AS264 (RIGGING ELEKTRONİK) 200 x 152 x 40 mm	M.MUH-140
14	PLAQUE À DENTS POUR CHAUFFAGE DE BOÎTE	YSC-GST.BOX-LZ-0001
15	THERMOMÈTRE NUMÉRIQUE	GST.M.ELK-EDM-DGT-001
16	COUVERCLE À TROU	M.ENJ-GST-PLS-BOX-012
17	EMP.BOX-800 RACCORD DE COUVERCLE CHAUFFÉ MENTALEMENT	EMP.BOX-800-UL
18	EMP.BOX CHARNIÈRE FEMELLE POUR COUVERCLE CHAUFFANT (LONGUE)	M.ENJ-GST-PLS-BOX-016
19	EMP.BOX CHARNIÈRE MÂLE	M.ENJ-GST-PLS-BOX-004
20	EMP.MBQ.01 PRISE D'ALIMENTATION	M.ELK-PWR-ERK-001
21	VOYANT ROUGE AVEC PRISE	GST.M.ELK-LMB-SNY-002
22	CÂBLE D'ALIMENTATION	M.ELK-PWR-PBK-006
23	ÉTAGÈRES DE RACK BOX-800 PLATEAU 60x40	YSC-BOX-800-LZ-0003



GGM Gastro International GmbH
Weinerpark 16
D-48607 Ochtrup

www.ggmgastro.com

info@ggmgastro.com

+49 2553 7220 0