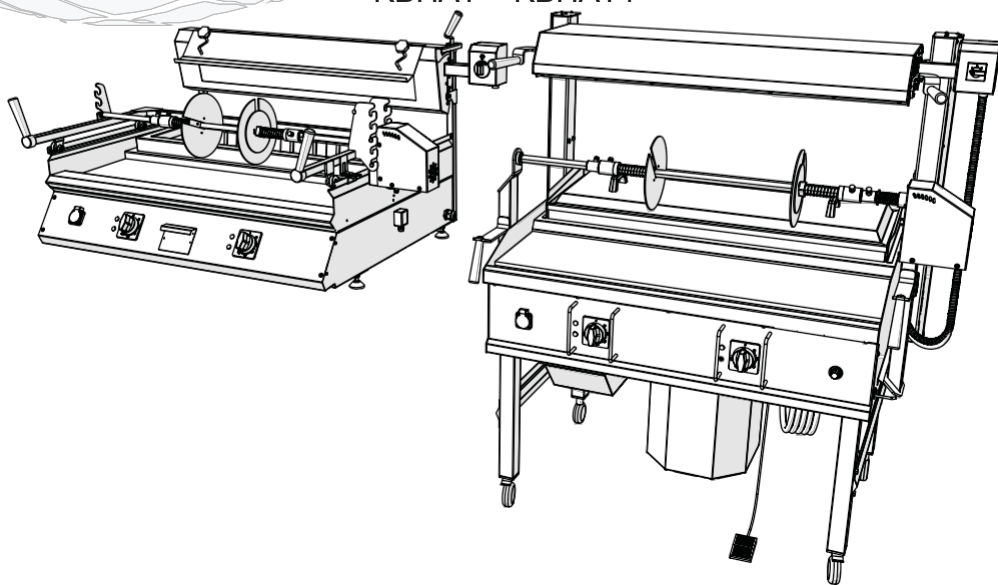


BEDIENUNGSANLEITUNG FÜR DIE HORIZONTALE KEBAB- MASCHINE

Bitte lesen Sie diese vor der Inbetriebnahme.
Es enthält wichtige Hinweise für Sie.


KBHAT – KBHAT1




CE

INHALT

Technische Informationen Tabellen	3
Allgemeine Warnhinweise und Sicherheitsvorkehrungen	4
Einrichtung	6
Manueller Modellbetrieb und Bedienung	7
Zubereitung von Çað Kebab	8
Grundlegende und technische Merkmale	9
Elektrische Anschlüsse KBHAT1	11
Elektrische Anschlüsse KBHAT	15
Reinigung und Wartung	17
Ersatzteile Ijst / KBHAT1	18

	<p>Es liegt in der sozialen Verantwortung jedes Einzelnen, das Produkt bei der Entsorgung an zugelassene Sammelstellen zu liefern, die Elektro- oder Elektronikgeräte recyceln. Auf diese Weise tragen Sie durch die ordnungsgemäße Entsorgung des Produkts dazu bei, mögliche negative Auswirkungen auf die Umwelt und die menschliche Gesundheit zu vermeiden. Das Recycling von Materialien trägt zur Erhaltung der natürlichen Ressourcen bei. Für weitere Informationen zum Recycling dieses Produkts wenden Sie sich bitte an Ihre Gemeinde, den Entsorgungsdienst für Haushaltsabfälle oder das Geschäft, in dem Sie das Produkt gekauft haben.</p>
--	--

	<p>Die Verpackungsmaterialien des Produkts bestehen aus recycelbaren Materialien gemäß den nationalen Umweltvorschriften. Entsorgen Sie Verpackungsmaterialien nicht zusammen mit dem Hausmüll oder anderen Abfällen. Bringen Sie diese Materialien zu den von den örtlichen Behörden ausgewiesenen Recyclingstellen.</p>
---	---

ALLGEMEINE INFORMATIONEN

Modell	KBHAT1	KBHAT
Produktabmessungen (mm)	1420 x 865 x 1530	1380 x 986 x 837
Nettogewicht (kg)	268	149
Kochfläche (mm)	1140 x 300	1140 x 300
Fleischkapazität (kg)	~85	~85
Maximale Fleischabmessungen (mm)	Ø35 x 85	Ø35 x 85

ELEKTRISCHE DATEN

Spannung	380–415 V	380–415 V
Frequenz	50–60 Hz	50–60 Hz
Leistung	9,8 kW	9,6 kW
Aufgenommene Stromstärke	44,5 A	43,6 A
Kabelquerschnitt	5x6 TTR	5x6 TTR
Schutzklasse	IPX4	IPX4
Kabeleinführung	PG9-PG16-PG21	PG9-PG16-PG21

Sehr geehrter Kunde, wir möchten, dass Sie Ihr Produkt, das sorgfältig und gründlich geprüft und hergestellt wurde, optimal nutzen können. Wir empfehlen Ihnen dringend, diese Bedienungsanleitung vor der Verwendung des Produkts vollständig durchzulesen.

Diese Anleitung hilft Ihnen, das Produkt schnell und sicher zu nutzen.



Die folgenden Sicherheitshinweise helfen Ihnen, das Risiko von Verletzungen oder Schäden an Ihrem Produkt zu vermeiden. Werden diese Anweisungen nicht befolgt, erlischt die Garantie für das Produkt und es wird keine Haftung für Gesundheitsschäden übernommen.

- Achten Sie darauf, dass sich keine brennbaren Materialien, die einen Brand verursachen können, in der Nähe des Geräts befinden.
- Bewahren Sie Ihr Gerät in einer Umgebung mit angemessener Luftfeuchtigkeit auf und sorgen Sie für eine gute Belüftung des Raums. Verwenden Sie die Dunstabzugshaube, um den beim Kochen entstehenden Dampf und Rauch abzuführen.
- Die Installation und Wartung des Geräts darf nur von autorisiertem Personal durchgeführt werden. Wenden Sie sich an einen vom Hersteller autorisierten Vertreter. Andernfalls erlischt die Garantie für Ihr Gerät.
- Ersetzen Sie defekte Teile des Geräts durch Originalersatzteile. Der Hersteller garantiert, dass das Gerät nur bei Verwendung dieser Teile sicher betrieben werden kann.
- Kinder und unerfahrene Personen dürfen das Gerät nicht benutzen. Es sollte nur von Personen bedient werden, die in den mit dem Gerät verbundenen Risiken geschult sind.
- Behalten Sie das Gerät im Auge, während es in Betrieb ist.
- Schalten Sie das Gerät bei einer Fehlfunktion oder unsachgemäßer Bedienung aus.
- An der Versorgungsleitung des Geräts müssen eine Erdungsleitung und ein Fehlerstromschutzschalter vorhanden sein.
- Verwenden Sie zur Reinigung des Geräts keine chlorhaltigen Produkte (Natriumhypochlorit, Salzsäure usw.), auch nicht in verdünnter Form. Verwenden Sie keine Metallwerkzeuge, um Rost zu entfernen. Wischen Sie das Gerät zunächst mit warmem Seifenwasser und anschließend mit einem trockenen Tuch ab.
- Bewahren Sie keine brennbaren Flüssigkeiten in der Nähe dieses Geräts auf.
- Reinigen Sie das Gerät nicht direkt mit Wasserstrahlen oder Wasserdampf.
- Lassen Sie nicht zu, dass sich Schmutz, Öl, Lebensmittel oder andere Abfälle auf dem Gerät ablagern; führen Sie regelmäßige Reinigungen durch.
- Stellen Sie den elektrischen Anschluss des Geräts über eine für die Werte geeignete Sicherung her und befestigen Sie die betreffende Sicherung an einer leicht zugänglichen Stelle. Die Werte finden Sie auf dem Typenschild am Gerät oder in der Tabelle im Handbuch.
- Das Gerät muss unbedingt geerdet sein; das Gerät darf nicht angeschlossen werden, wenn keine Erdungsleitung vorhanden ist.
- Es wird empfohlen, das Gerät von einer autorisierten Person überprüfen zu lassen. Rufen Sie zu diesem Zweck mindestens einmal jährlich einen Kundendienst an.



- Befolgen Sie stets die geltenden Sicherheitshinweise.
- Da die Bedienungsanleitung wichtig ist, bewahren Sie sie griffbereit für den späteren Gebrauch auf und verlieren Sie sie nicht.
- Der Hersteller behält sich das Recht vor, Änderungen am Produkt vorzunehmen. Er weist ausdrücklich auf die Unterschiede zwischen den Modellen hin.

Bei Problemen wenden Sie sich bitte an Ihren autorisierten Händler.



Dies ist ein Warnzeichen, das darauf hinweist, dass auf die sichere Verwendung geachtet werden sollte.



Übermäßige Temperatur – dies ist ein Warnzeichen, das darauf hinweist, dass je nach Umgebung entsprechend gehandelt werden muss.



Dies ist ein Warnzeichen, das auf die Gefahr durch elektrische Spannung hinweist.

- Für das Gerät wird Edelstahl verwendet.
- Das Gerät ist für den industriellen Einsatz gemäß der Niederspannungsrichtlinie (VD 2014/35ED) ausgelegt.
- Das Gerät ist gemäß der Richtlinie zur elektromagnetischen Verträglichkeit (EMV 2014/30/EU) für den industriellen Einsatz ausgelegt.
- Ihr Gerät ist für den Einsatz in industriellen Arbeitsumgebungen konzipiert: Restaurants, Fastfood-Restaurants, Kantinen, touristische Einrichtungen, Cafeterias, Hotels und andere Umgebungen, in denen Beherbergungsdienstleistungen erbracht werden.



- Lassen Sie das Produkt stets von einem autorisierten Kundendiensttechniker installieren und die elektrischen Anschlüsse vornehmen. Der Hersteller haftet nicht für Schäden am Produkt, die durch Maßnahmen unbefugter Personen verursacht wurden.

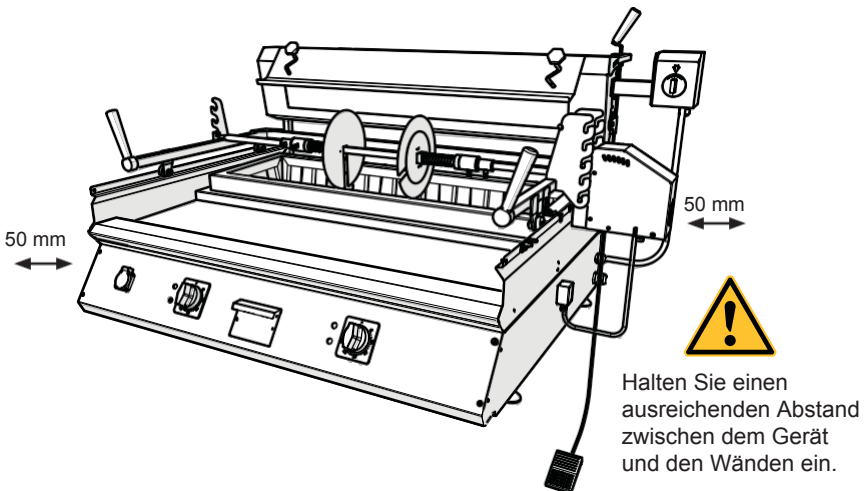
- Bitte vergewissern Sie sich vor der Installation, dass die Anschlussleitungen korrekt und vollständig verlegt wurden. Kann die Installation aufgrund einer Störung, die durch das Fehlen einer solchen verursacht wurde, nicht durchgeführt werden, werden dem Kunden die entsprechenden Servicegebühren in Rechnung gestellt.



- Entfernen Sie vor der ersten Inbetriebnahme des Geräts die Nyloenschutzfolie auf der Oberseite des Geräts und wischen Sie es anschließend mit einem feuchten und dann mit einem trockenen Tuch ab.

- Stellen Sie das Gerät unter die Dunstabzugshaube, um Rauch und Gerüche zu beseitigen, die während des Kochvorgangs entstehen können.

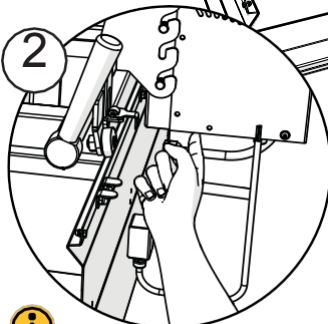
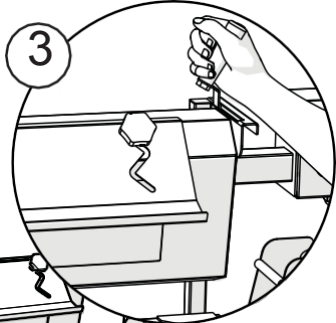
- Kinder und Personen, die nicht mit der Bedienung vertraut sind, dürfen das Gerät nicht benutzen.



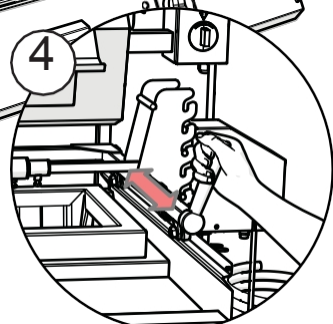


i
Schalten Sie den oberen Herd ein.

i
Stellen Sie die Abstand des oberen Kochfelds ein.



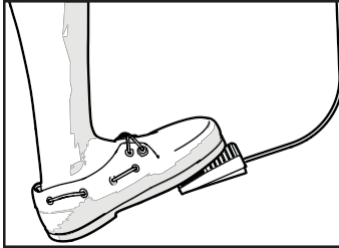
i
Starten Sie den Fleischdrehmotor mit der Taste unten.



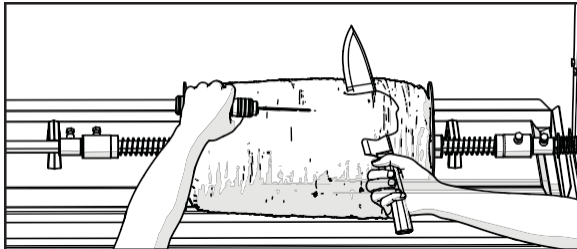
i
Zoomen Sie den Spieß heran oder weg.



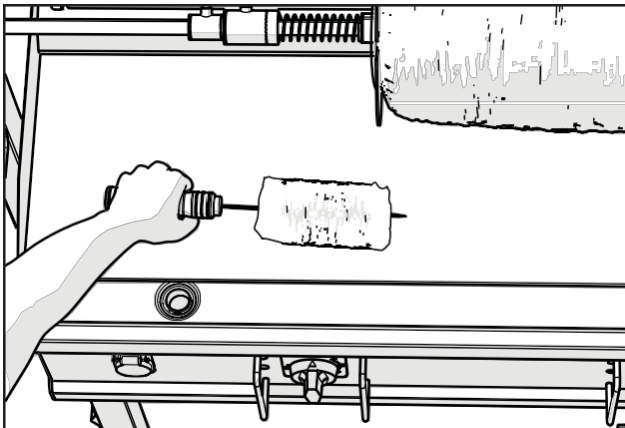
- Berühren Sie keine heißen Oberflächen, während das Gerät in Betrieb ist.
- Berühren Sie die Spieße nicht, bevor sie abgekühlt sind.



Durch Drücken des Fußpedals
wird der rotierende Spieß
arretiert.

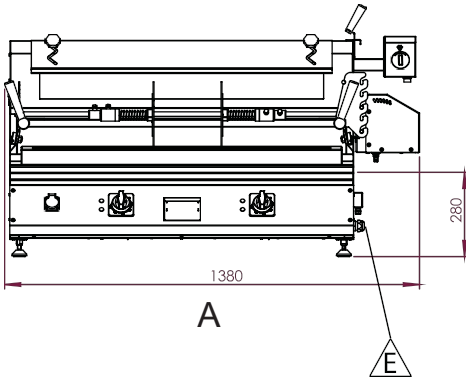


Die Spieße werden oberflächlich in das Fleisch eingetaucht. Es wird
oberflächlich geschnitten.



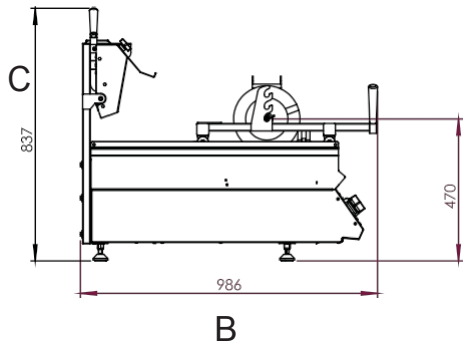
Es wird auf der Rückseite des Fleisches gegart oder
erhitzt.

VORDERSEITE

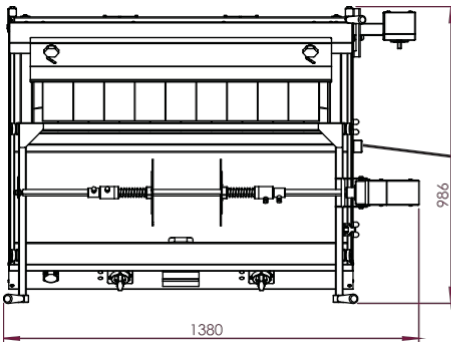


A

SEITE

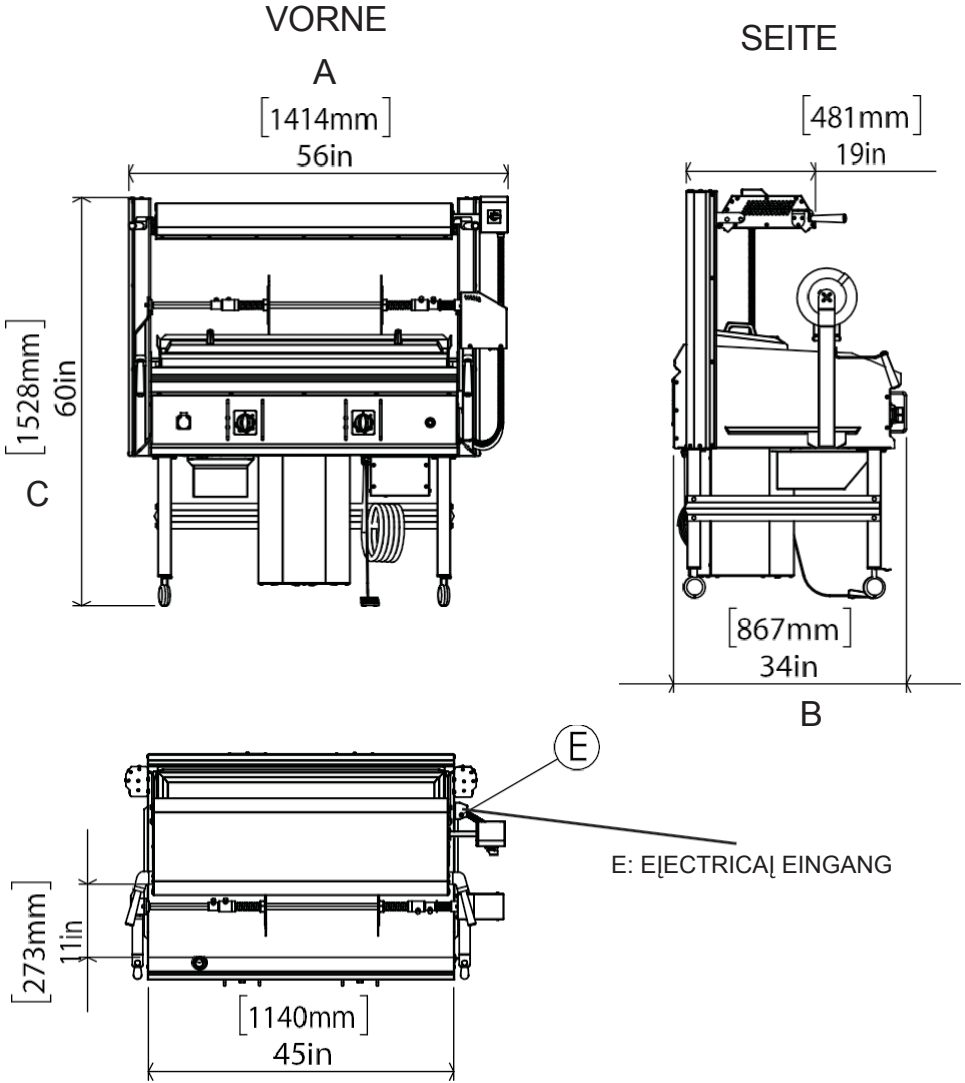


B



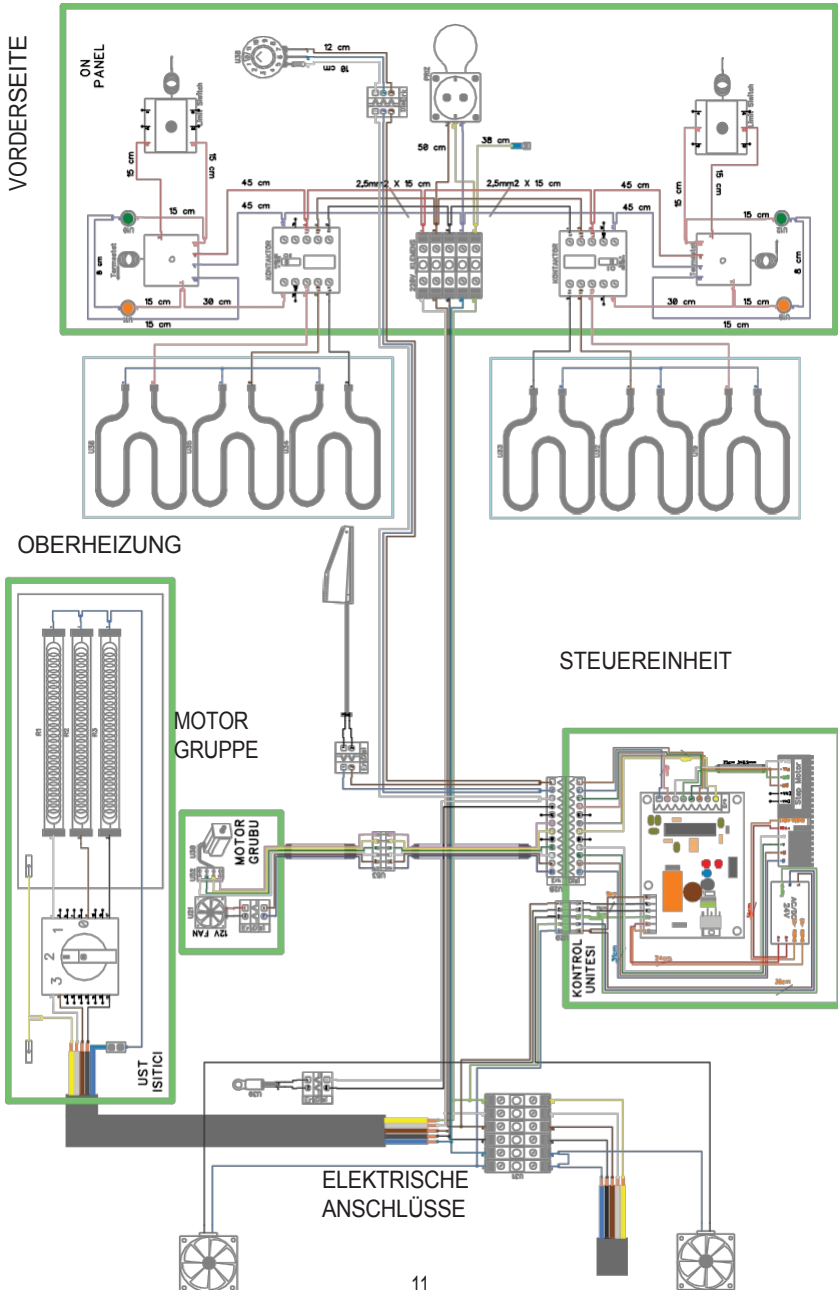
E: ELECTRICAL EINGANG

PRODUKTCOD E	A	B	C
KBHAT	1380 mm	986 mm	837 mm

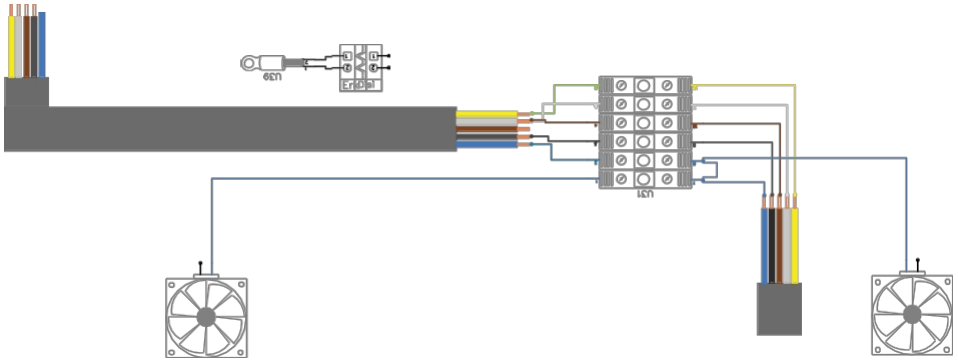


PRODUKTCOD E	A	B	C
KBHAT1	1414 mm	867 mm	1528 mm

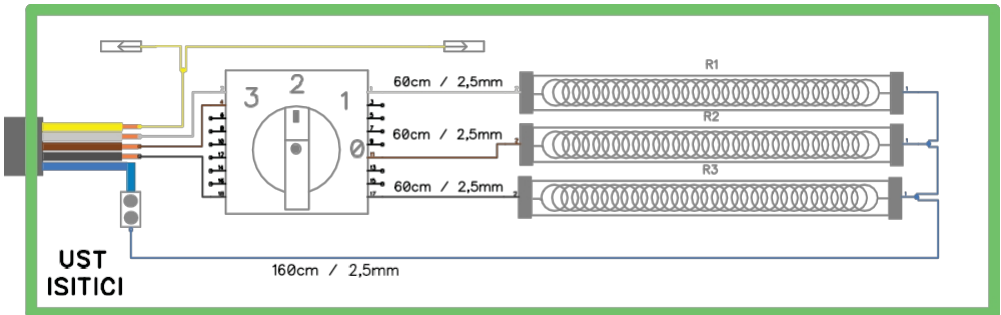
KBHAT1



Elektrische
Anschlüsse

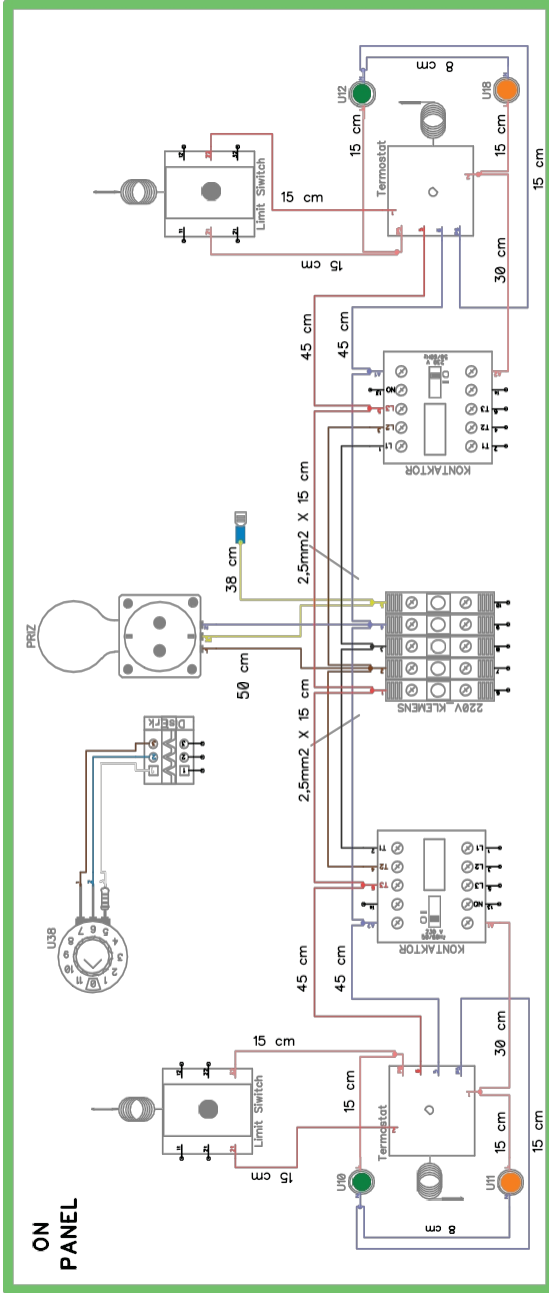


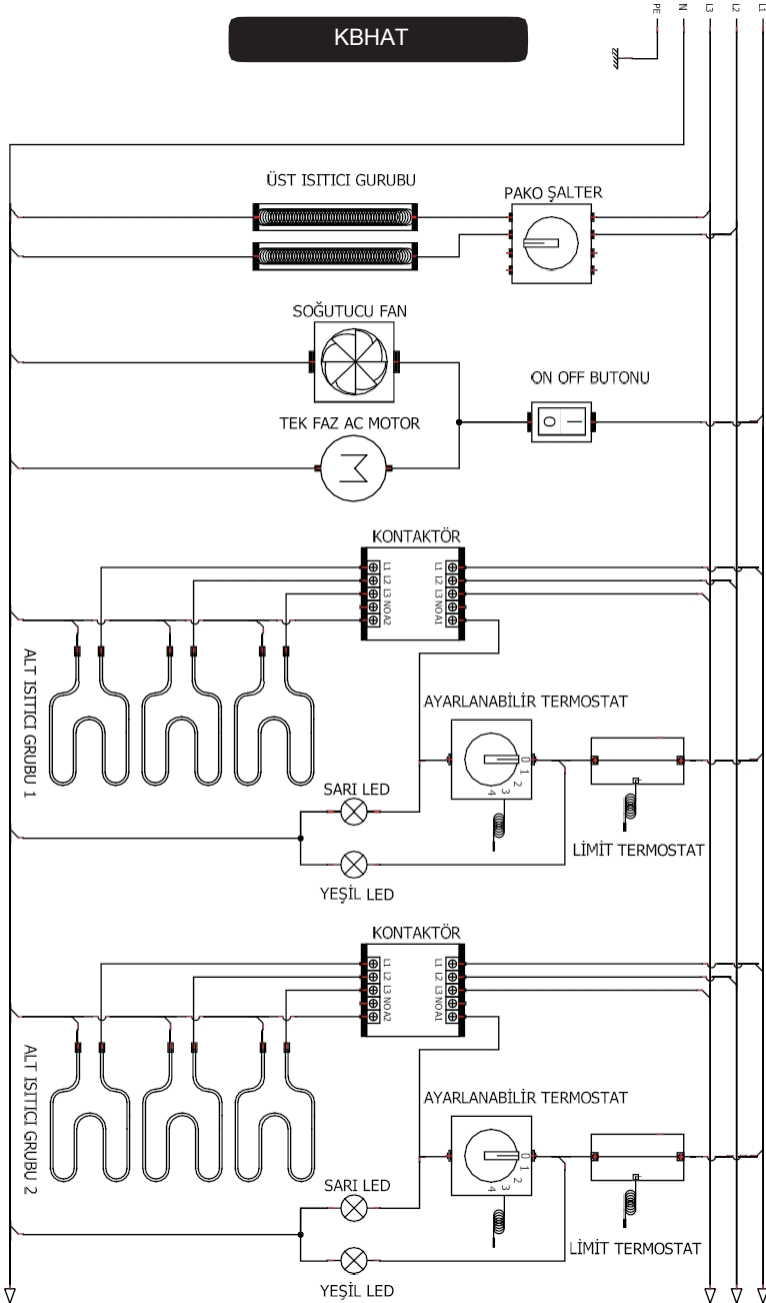
OBERHEIZUNG



- Das Gerät muss gemäß den elektrischen Normen des Landes, in dem es verwendet wird, an die elektrische Anlage angeschlossen werden.
 - Führen Sie die Erdungsleitung des Geräts durch eine geeignete Kfz-Sicherung und befestigen Sie sie an einer leicht zugänglichen Stelle.
- Schließen Sie die entsprechende Sicherung gemäß den Werten in der Tabelle an.

FRONTBLLENDE





Technische Daten und Informationen zur Elektrik

Produktcode	Leistung	Versorgungsspannung	Kabelquerschnitt HO5RR - F	Frequenz	Stromaufnahme
KBHAT1	9,8	380–415 V	5x6 TTR	50–60 Hz	44,5 A
KBHAT	9,6	380–415 V	5x6 TTR	50–60 Hz	43,6 A



- Die angegebenen Kabelquerschnittswerte gelten für die Installation und dieses Gerät.
- Die zu entfernende elektrische Installation muss über eine Erdungsleitung und ein Fehlerstromschutzschalter verfügen.
- Die Entnahme der elektrischen Installation obliegt dem Kunden.
- Das Kabel muss so verlegt werden, dass der Schaltschrank erreichbar ist.
- Wenn in dem Bereich, in dem sich das Gerät befindet, die Gefahr von Hochspannung besteht, wird ein Spannungsregler empfohlen. Andernfalls beschädigt die zu hohe Spannung, die am Gerät anliegt, die Widerstände.

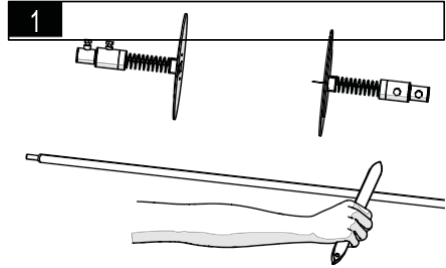
Was Sie vor der Reinigung und Wartung beachten sollten.



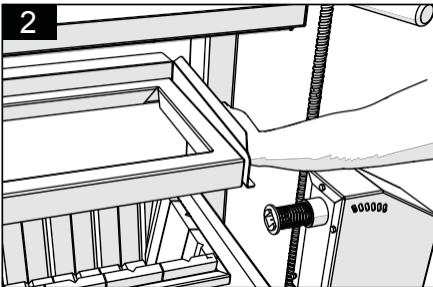
- Schalten Sie den Hauptstromanschluss aus, bevor Sie das Gerät reinigen. Warten Sie, bis das Gerät abgekühlt ist.
- Führen Sie keine Wartungsarbeiten durch, solange das Gerät unter Spannung steht.
- Wischen Sie das Gerät mit einem in warmem Seifenwasser getränkten Tuch ab.
- Verwenden Sie zur Reinigung der Edelstahloberfläche des Geräts unter keinen Umständen säurehaltige Chemikalien.
- Reinigen Sie Ihr Gerät niemals mit Druckwasser oder Druckdampf. Andernfalls können Sie einen Ausfall der Widerstände und der elektrischen Komponenten verursachen.
- Lassen Sie beim Reinigen des Geräts kein Wasser ins Innere eindringen.
- Im Falle einer gefährlichen Situation am Gerät informieren Sie bitte den autorisierten Kundendienst.
- Entfernen Sie die im Garraum des Geräts angesammelten Rückstände.
- Verwenden Sie zur Reinigung von Edelstahl keine allgemeinen Stahlschleifmittel, Scheuerschwämme, Bürsten oder Reinigungsmittel, die Schleifmittel enthalten.



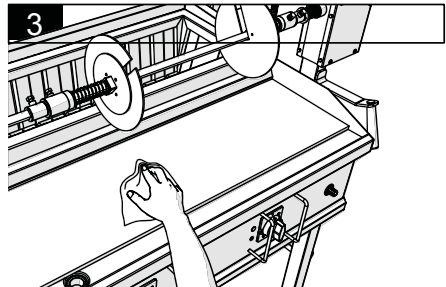
Achtung
Reinigen Sie das
Gerät erst, wenn es
abgekühlt ist.



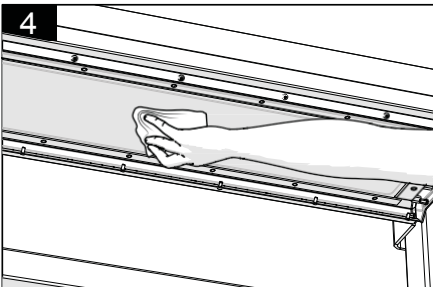
Sie können den Spieß mit einer Bürste reinigen.



Entfernen Sie die Teile am Kohlebecken.



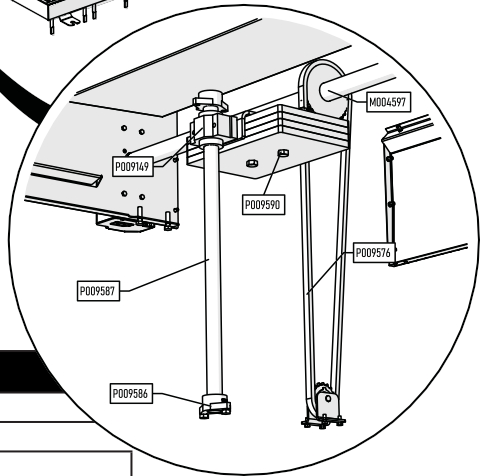
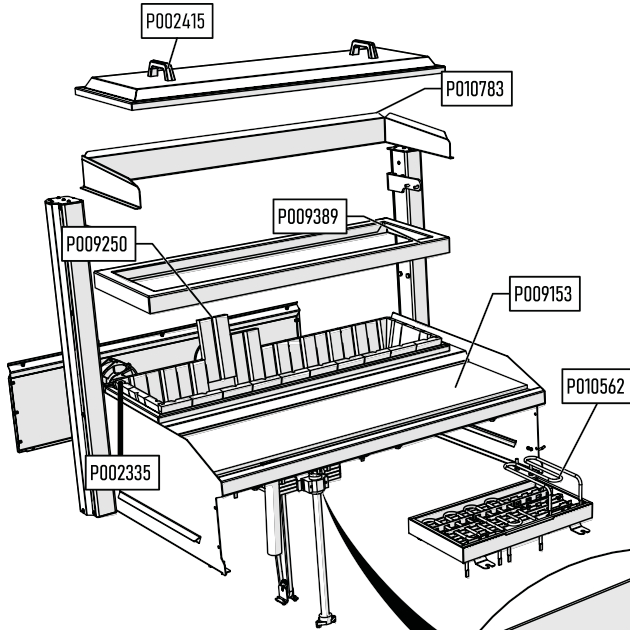
Reinigen Sie den Grill.



Reinigen Sie die Glasscheibe vor dem
Heizelement mit einem feuchten
Tuch.

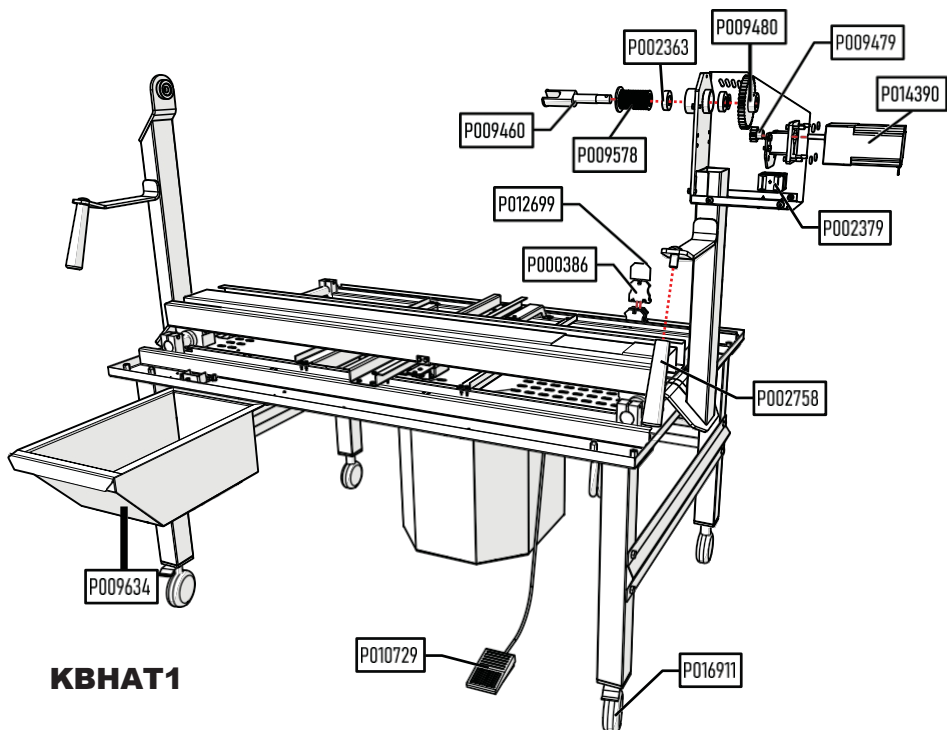


- Verwenden Sie zur Reinigung keine scheuernden Chemikalien oder Stahlwolle.
- Berühren Sie die heiße Oberfläche nicht direkt.

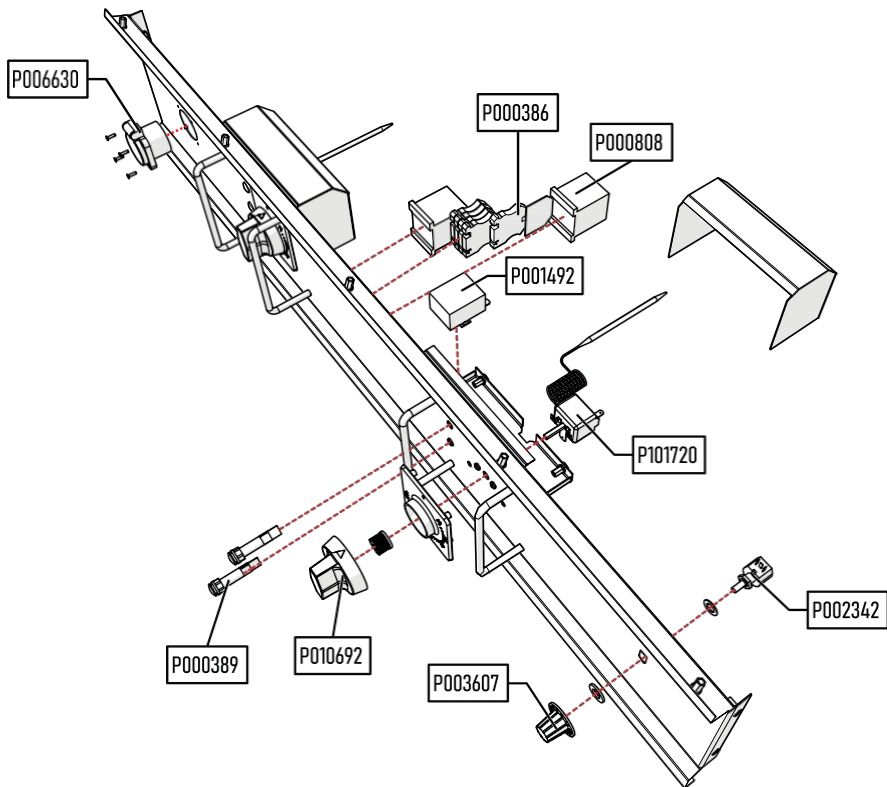


KBHAT1

TEILENUMMER	Erläuterung
P002335	Lüfertyp mit 150x55-Lagern
P002415	Bakelitgriff
P009149	sce 25
P009153	Wie man einen Schaschlik zubereitet
P009250	Firestone 200 x 100 x 20
P009389	Das Rahmenwerk der Cağ-Kebab-Januar-Gruppe
M004597	Lastübertragung auf das Zahnrad
P009576	Das Gewicht des Cağ-Kebabs beträgt 1270 mm bei einer Kette von 3/8"
P009586	Teilung 25
P009587	Q25 induktionsgehärtete, verchromte Welle
P009590	Cağ-Kebab-Gewichtsbleche
P010562	Widerstand – Cağ-Kebab
P010783	Wärmespeicherfolie

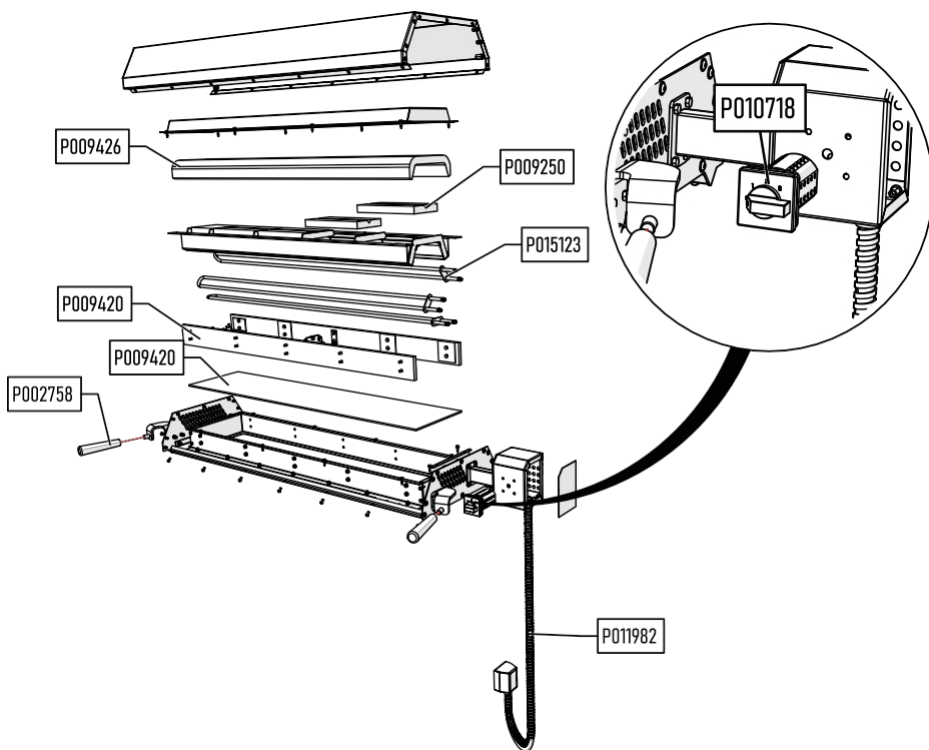
**KBHAT1**

TEILENUMMER	Erläuterung
P000386	Klamens
P002363	Lager ZZ Edelstahl
P002379	Axialventilator 40x40x25
P002758	Der Griff ist aus Bakelit
P009460	Teile für Spießhalter
P009479	m2 d10 Stirnrad
P009480	m2 d40 Stirnrad
P009578	Cağ-Kebab-Drehhaken-Gruppenfeder
P009634	Altöltank
P010729	Tretvorrichtung
P012699	Anschlussabdeckung
P014390	Schrittmotor
P016911	Rad



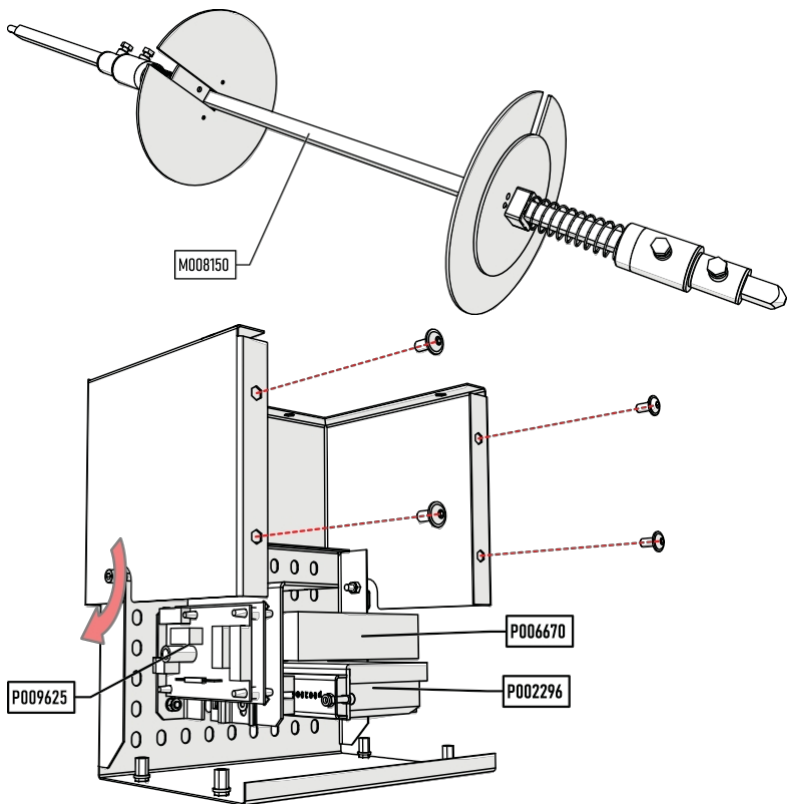
KBHAT1

TEILENUMMER	Erläuterung
P000386	Klamens
P000389	Signalverstärker (grün)
P000808	Schütz
P001492	238 °C-Simulator
P002342	Potentiometer
P003607	Potentiometer-Widerstandsanzeige
P006630	Buchse
P010692	Knopf 700 Schwarz
P101720	190 °C Thermostat



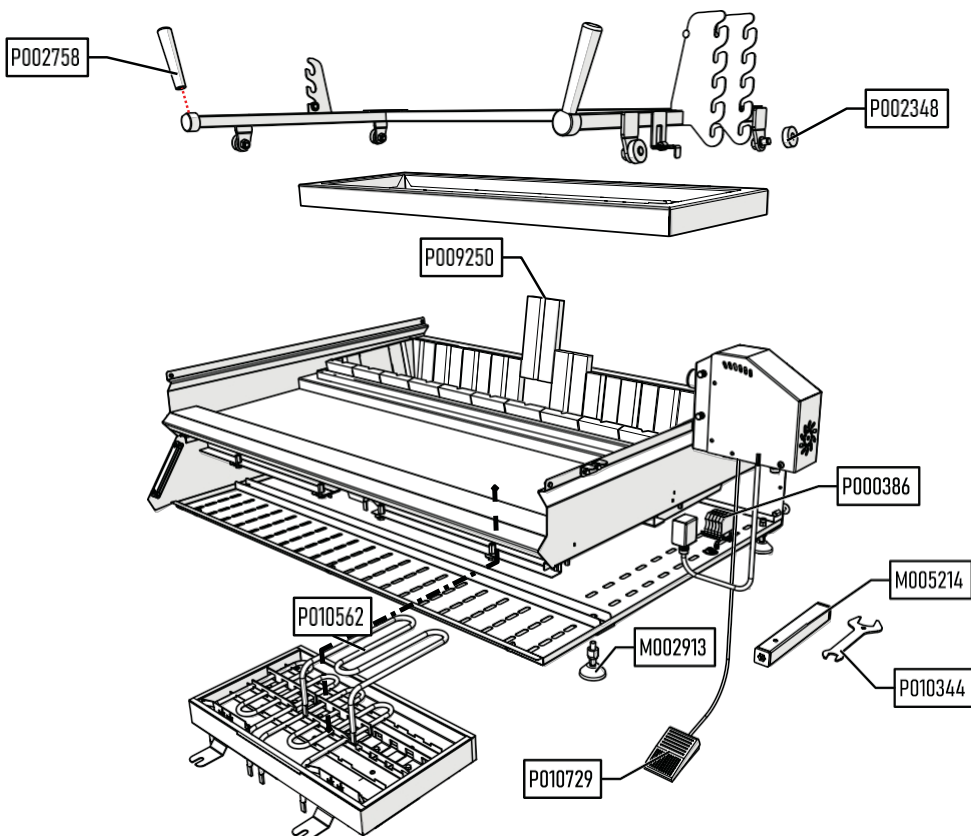
KBHAT1

TEILENUMMER	Erläuterung
P002758	Der Griff ist aus Bakelit
P009250	Firestone 200 x 100 x 20
P009420	Isoliermaterial
P009426	Isoliermatte
P010718	Schalter
P011982	Obere Widerstands-Energiekabelummantelung
P015123	Widerstand



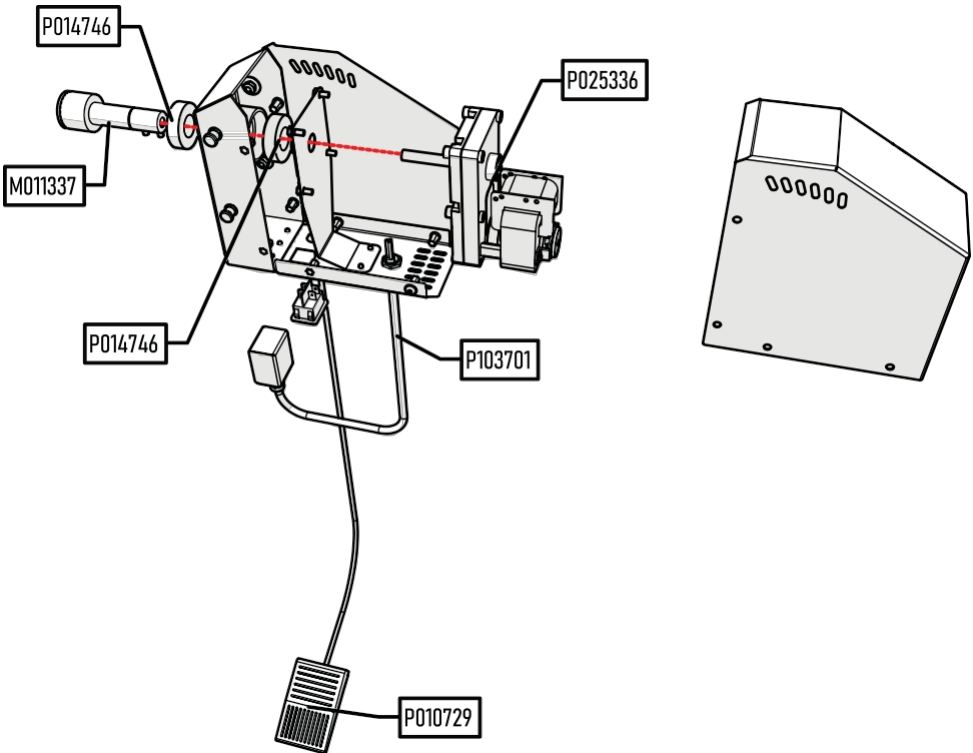
KBHAT1

TEILENUMMER	Erläuterung
M008150	Swell
P009625	Hauptplatine
P006670	Netzteil
P002296	Motortreiber



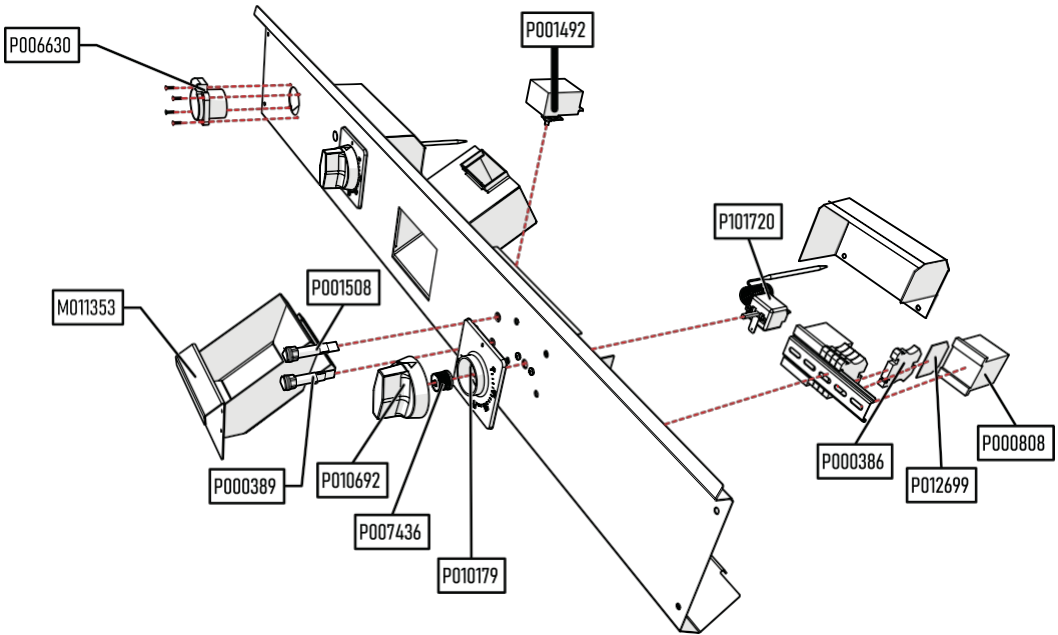
KBHAT

TEILENUMMER	Erläuterung
P000386	Klamens
P002348	SS Edelstahl
P002758	Der Griff ist aus Bakelit
M002913	Verstellbarer Fuß
P009250	Firestone 200 x 100 x 20
P010344	Zweigangschalter
P010562	Widerstand – Cağ Kebap
P010729	Treten
M005214	Profilschlüssel



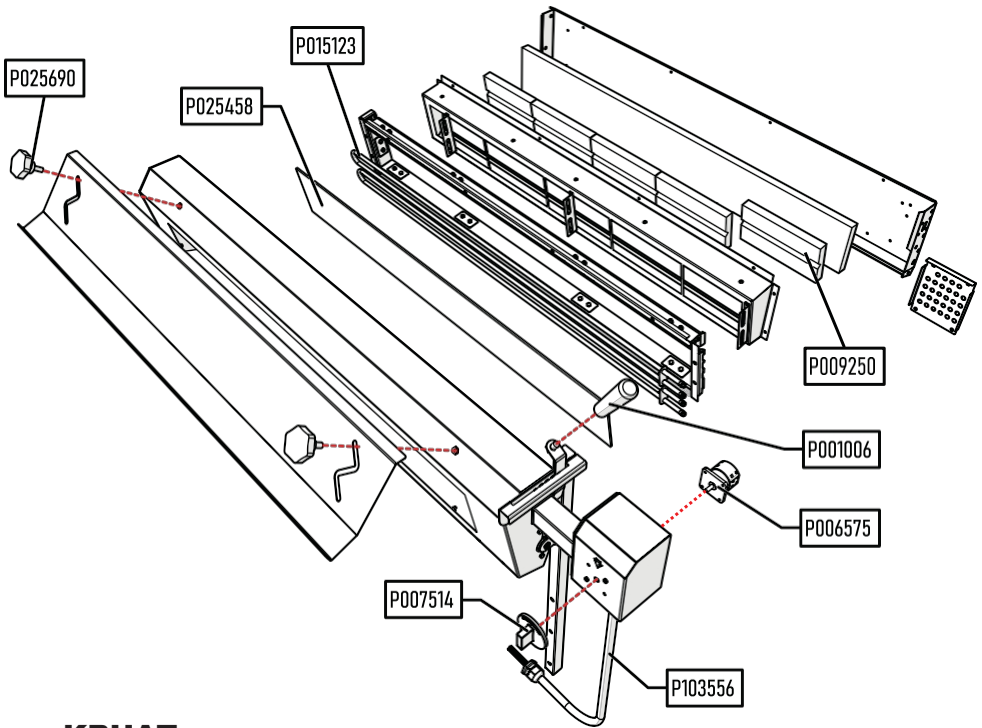
KBHAT

TEILENUMMER	Erläuterung
P010729	Treten
P014746	Lager zz
P025336	Motor
M011337	Spießhalter-Teile
P103701	3 x 2,5 CAB E



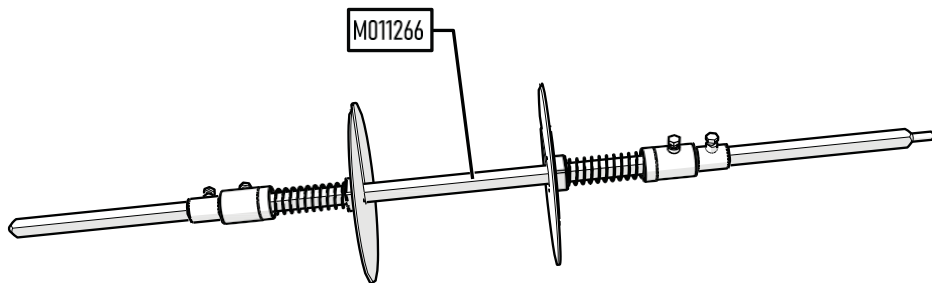
KBHAT

TEILENUMMER	Erläuterung
P000386	Klamens
P000389	Signalverstärker (grün)
P000808	lovato-Schütz
P001492	238 °C Thermostat
P001508	Signal-Lampe (gelb)
P006630	Buchse
P007436	Der Button-Hub ist elektrisch
P010179	Taste 6, Elk.Grill 700
P010692	Button 700 Schwarz
P012699	Anschlussabdeckung
M011353	Schublade
P101720	190 °C-Thermostat



KBHAT

TEILENUMMER	Erläuterung
P001006	ledge
P006575	Khartel
P007514	Elektrischer Drehschalter Januar
P009250	Firestone 200 x 100 x 20
P015123	Widerstand
P025458	Kiefer
P025690	Keil
P103556	5x2,5 Kabel schwarz (700 mm)



ARTIKELNUMM ER	Erläuterung
M011266	Swell



GGM Gastro International GmbH
Weinerpark 16
D-48607 Ochtrup

www.ggmgaastro.com

info@ggmgaastro.com

+49 2553 7220 0