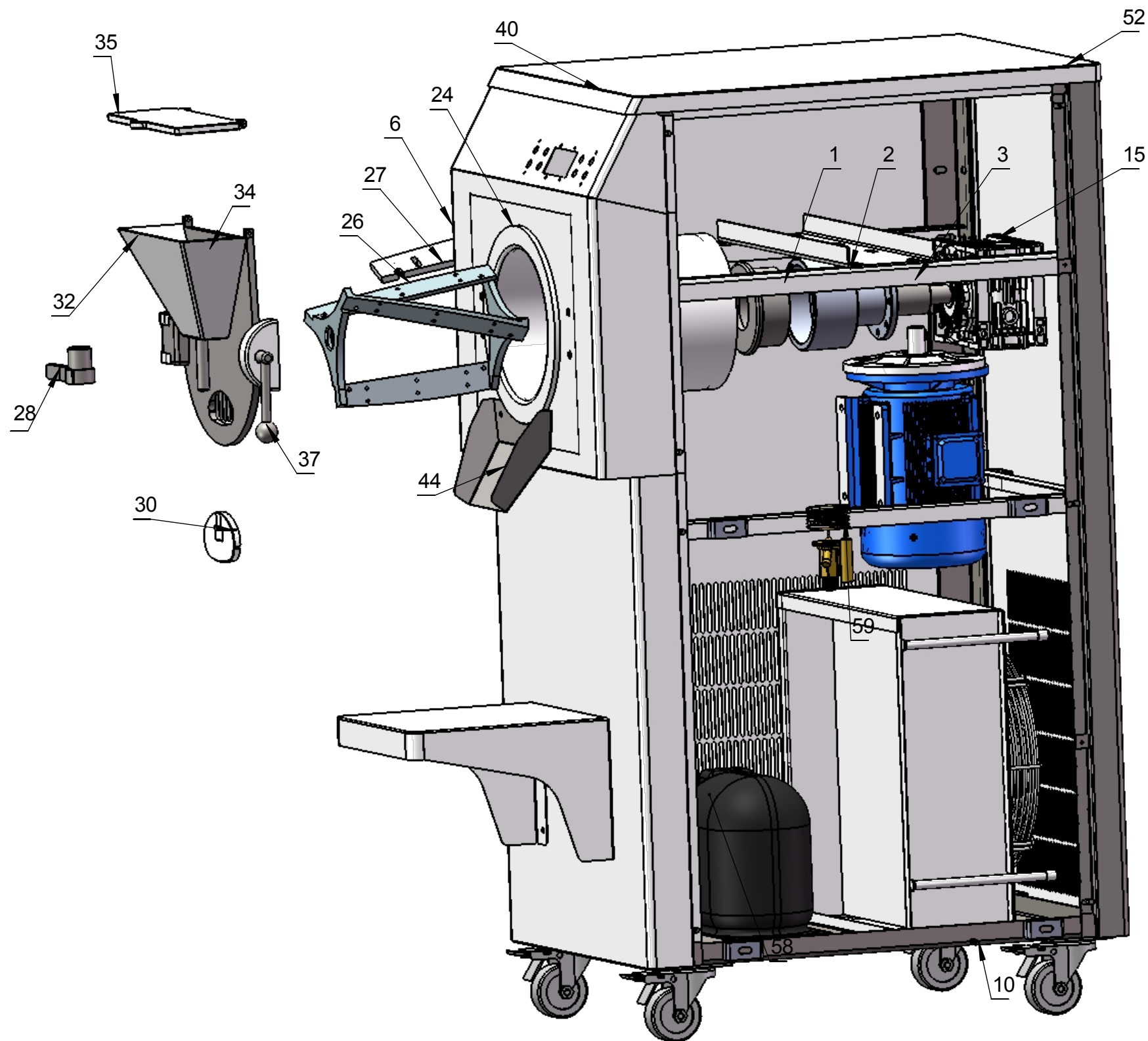


A

B

C

D



Artikelnummer	Bezeichnung
35	Deckel beachten
32	Eiscremeauslauf
34	Zutatenzufuhr
28	Auslauf festziehen
30	Auslaufklappe
37	Auslass-Spannvorrichtung
26	Schläger
44	Eiscreme-Spleißplattform
24	Zylinder
27	Rührmesser
40	Obere Abdeckplatte
1	Gleitringdichtungen
2	Getriebeunterteil
3	Rührwelle
15	Getriebe
10	Kondensator
52	Hintere Seitenwand
51	Seitenwände
58	Kompressor
59	Expansionsventil

Explosionszeichnung für die 80-W-Gelato-Maschine

Genehmigt